

НАШ ПРОФИЛЬ

# PREMIAL



## ALUMINIUM SYSTEMS

PERFECTION OF STYLE

для шкафов-купе  
для мебельных фасадов  
для кухонных баз и столешниц  
для навесной системы  
для подвесной системы

# 2025

# СОДЕРЖАНИЕ

**04** стр

**СИСТЕМА АЛЮМИНИЕВЫХ ПРОФИЛЕЙ PREMIAL®**  
для шкафов-купе  
Узкорамочная система **ELEPHANT**

**24** стр

**ФУРНИТУРА PREMIAL®** ДЛЯ ШКАФОВ-КУПЕ  
и распашные механизмы

**36** стр

**ПРЕМИАЛЬНАЯ РАСПАШНАЯ СИСТЕМА CON BISAGRAS**  
для пеналов и рамочных фасадов

**46** стр

**ПОДВЕСНАЯ БЕСПОРОГОВАЯ СИСТЕМА FELIX**  
для межкомнатных перегородок и гардеробных  
Подвесная система с доводчиками **HILARIS**

**60** стр

**НАВЕСНАЯ СИСТЕМА ALUFORCE® ADJUST**  
для корпусных шкафов

**80** стр

**АЛЮМИНИЕВЫЕ ПРОФИЛИ ДЛЯ КУХНИ CONTEMP®**  
Мебельное освещение **ENCENDIENDO**

**90** стр

**СИСТЕМА АЛЮМИНИЕВЫХ ПРОФИЛЕЙ FURNIAL®**  
для шкафов-купе эконом-сегмента

**96** стр

**АЛЮМИНИЕВЫЕ ПРОФИЛИ ESCAPARATE**  
для мебельных фасадов со стеклом



---

## РАЗДВИЖНАЯ НИЖНЕОПОРНАЯ СИСТЕМА ДЛЯ ШКАФОВ-КУПЕ

24 Декора

Конфигураций ручек 7

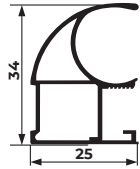


**БОЛЬШЕ КРАСИВЫХ ПРОЕКТОВ  
И РЕШЕНИЙ В ГРУППЕ VK**  
[vk.com/premial\\_design](https://vk.com/premial_design)

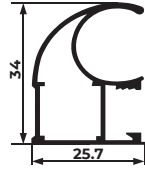




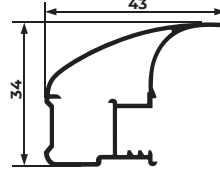
ВЕРТИКАЛЬНЫЙ ПРОФИЛЬ  
**С** КЛАССИК



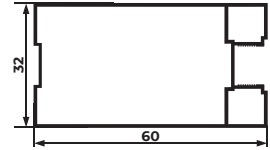
ВЕРТИКАЛЬНЫЙ ПРОФИЛЬ  
**С** ПРЕМИАЛ



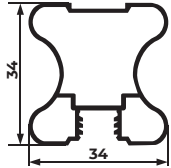
ВЕРТИКАЛЬНЫЙ ПРОФИЛЬ  
**L** ПРЕМИАЛ



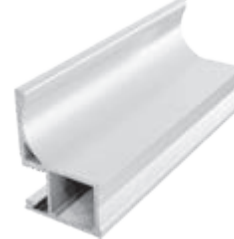
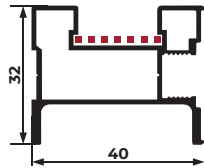
ВЕРТИКАЛЬНЫЙ ПРОФИЛЬ  
**P** ПРЕМИАЛ



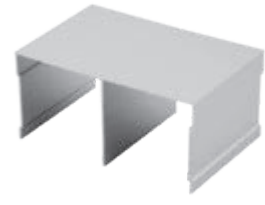
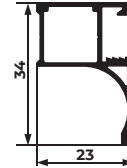
ВЕРТИКАЛЬНЫЙ ПРОФИЛЬ  
**H** ПРЕМИАЛ



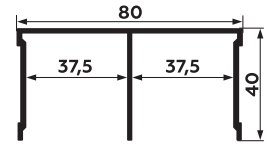
ВЕРТИКАЛЬНЫЙ ПРОФИЛЬ  
**I** с каналом под кромку



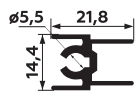
ВЕРТИКАЛЬНЫЙ ПРОФИЛЬ  
**Q** ПРЕМИАЛ



ВЕРХНЯЯ НАПРАВЛЯЮЩАЯ



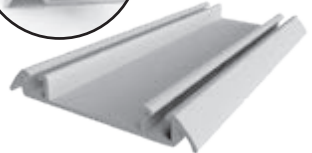
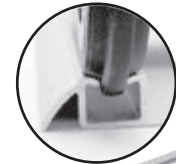
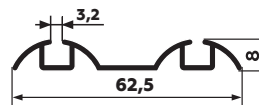
ВЕРХНИЙ ГОРИЗОНТАЛЬНЫЙ  
ПРОФИЛЬ



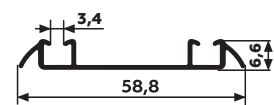
НИЖНИЙ ГОРИЗОНТАЛЬНЫЙ  
ПРОФИЛЬ



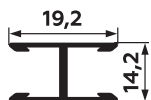
НИЖНЯЯ НАПРАВЛЯЮЩАЯ  
ПРЕМИАЛ



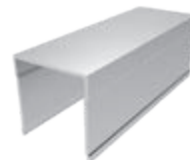
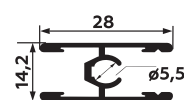
НИЖНЯЯ НАПРАВЛЯЮЩАЯ  
КЛАССИК



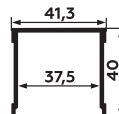
ДВУСТОРОННИЙ ПРОФИЛЬ  
БЕЗ СТЯЖКИ



ДВУСТОРОННИЙ ПРОФИЛЬ  
СО СТЯЖКОЙ



ВЕРХНЯЯ НАПРАВЛЯЮЩАЯ  
ОДНОПОЛОЗНАЯ



НИЖНЯЯ НАПРАВЛЯЮЩАЯ  
ОДНОПОЛОЗНАЯ



ДЕКОРЫ:

- ХРОМ МАТОВЫЙ
- ЗОЛОТО МАТОВОЕ
- ШАМПАНЬ МАТОВАЯ
- БРОНЗА
- ЗОЛОТО БЛЕСТЯЩЕЕ
- ХРОМ БЛЕСТЯЩИЙ
- ШАМПАНЬ БЛЕСТЯЩАЯ
- БЕЛЫЙ ГЛЯНЕЦ
- ЧЁРНЫЙ ГЛЯНЕЦ
- БЕЛЫЙ МУАР
- ЧЁРНЫЙ МУАР
- СЕРЫЙ МУАР



# СИСТЕМА АЛЮМИНИЕВЫХ ПРОФИЛЕЙ PREMIAL®

## ДЛЯ ШКАФОВ-КУПЕ

- Нижнеопорная раздвижная система
- 7 конфигураций вертикального профиля
- Толщина вертикального профиля 1,1 и 1,0 мм
- Длина вертикального профиля 5,4 и 4,8 м
- Складская программа включает 24 декора и покрытия

## ТЕХНИЧЕСКИЕ ХАРАКТЕРИСТИКИ ДВЕРЕЙ-КУПЕ:

- Максимальная ширина двери до 1200 мм
- Минимальная ширина двери от 550 мм
- Максимальная высота двери до 2700 мм
- Максимальный вес одной двери 75 кг
- Толщина наполнения до 10 мм
- Опционально комплектуется доводчиками **Premial® Soft**

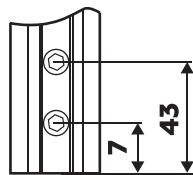
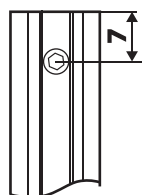
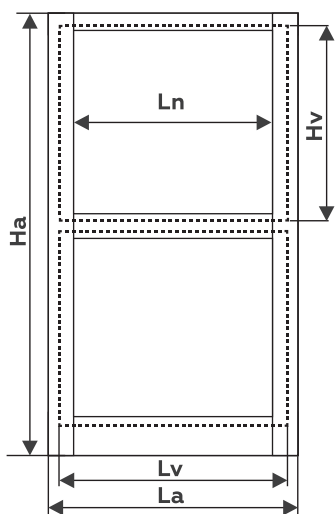
## ВИДЕОПРЕЗЕНТАЦИЯ



**PREMIAL® БРЕНД  
ДЛЯ МЕБЕЛЬЩИКОВ**

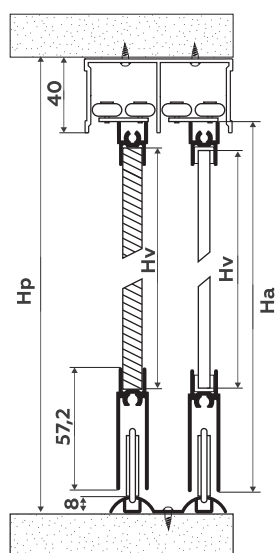
# СХЕМА СБОРКИ ДВЕРИ

## РАЗМЕРЫ ДВЕРИ

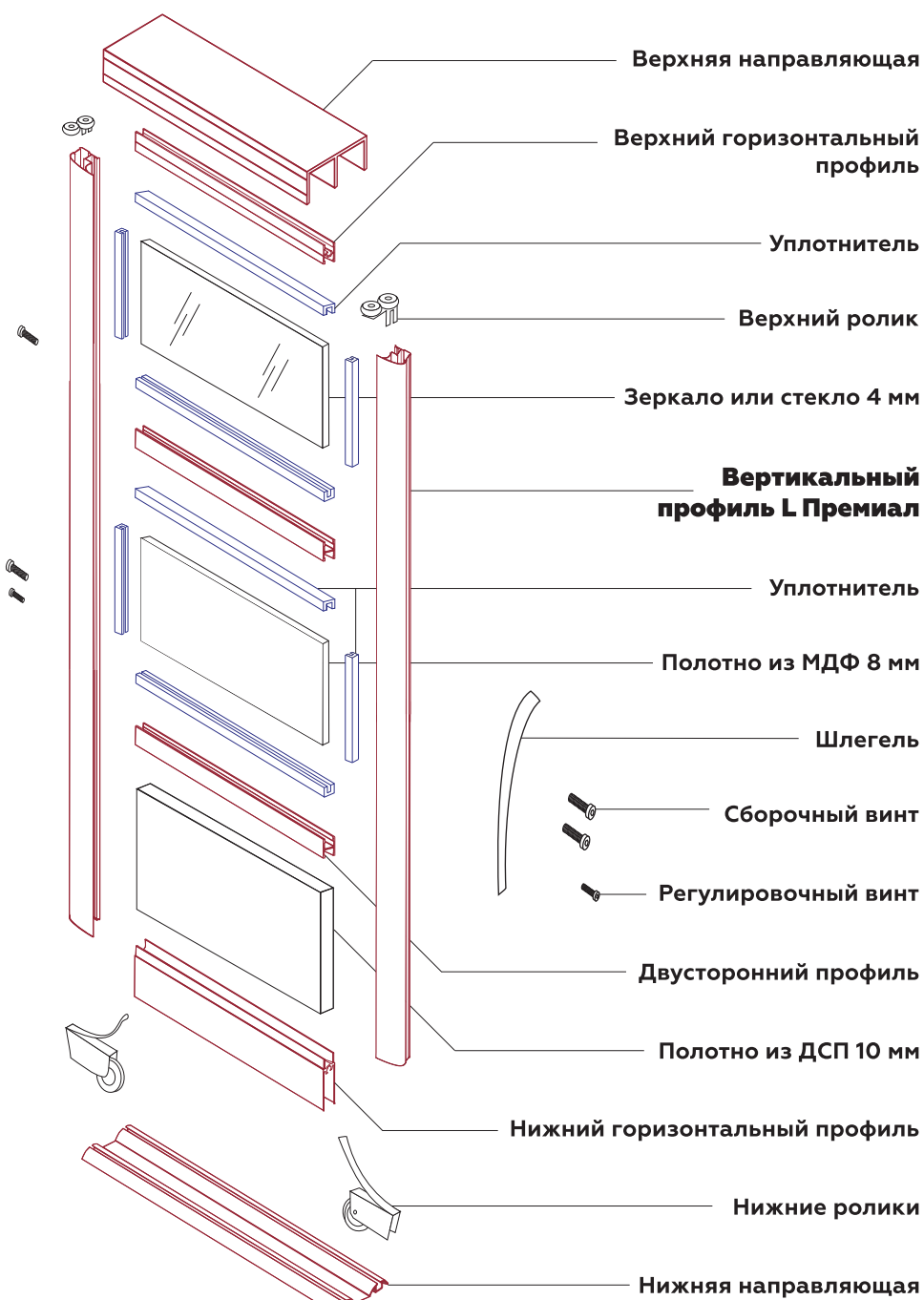
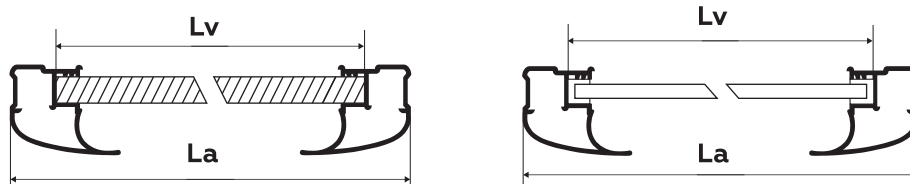


ПРИСАДКА ОТВЕРСТИЙ  
В ВЕРТИКАЛЬНОМ  
ПРОФИЛЕ

## СЕЧЕНИЕ ПО ВЕРТИКАЛИ



## СЕЧЕНИЕ ПО ГОРИЗОНТАЛИ



## УСЛОВНЫЕ ОБОЗНАЧЕНИЯ:

**Ln** - длина горизонтальных и межсекционных профилей  
**Lt** - длина направляющих  
**Lv** - ширина наполнения  
**Hv** - высота наполнения

**N** - количество дверей  
**Lp** - ширина проёма шкафа-купе; **La** - ширина двери  
**Hp** - высота проёма шкафа-купе; **Ha** - высота двери



# ВЕРТИКАЛЬНЫЙ ПРОФИЛЬ

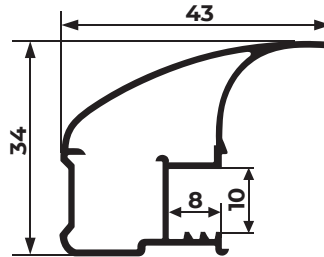


PREMIAL-FURNITURE.RU  
НАВЕДИТЕ КАМЕРУ

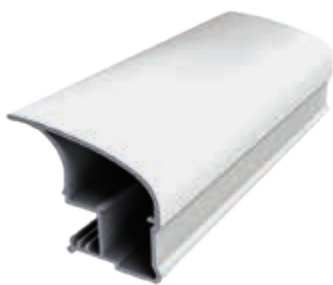
Онлайн-калькулятор  
расчета дверей



## L ПРЕМИАЛ



Толщина стенок - 1.1 мм  
Длина профиля - 5.4 м  
Асимметричный



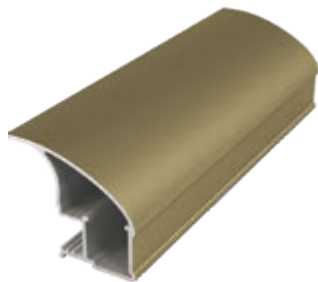
БЕЛЫЙ ГЛЯНЕЦ



ЧЁРНЫЙ МУАР



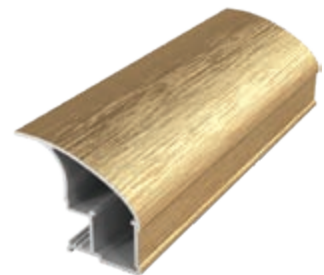
ХРОМ МАТОВЫЙ



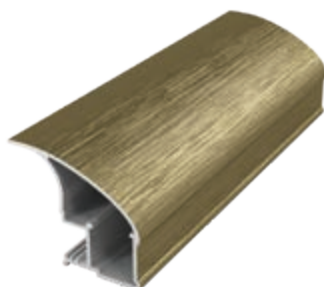
ШАМПАНЬ МАТОВАЯ



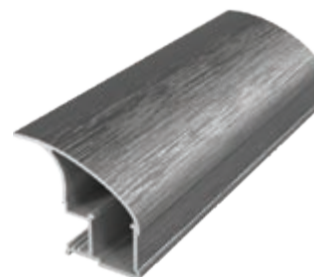
СЕРЕБРО БРАШ



ЗОЛОТО БРАШ



ШАМПАНЬ БРАШ



ГРАФИТ БРАШ

### ФОРМУЛЫ РАСЧЕТА ДВЕРЕЙ И НАПОЛНЕНИЯ (БЕЗ УЧЕТА ШЛЕГЕЛЯ):

$$H_a = H_p - 40 \text{ мм}$$

$$L_n = L_a - 52 \text{ мм}$$

$$L_t = L_p - 3 \text{ мм}$$

$$L_a = \frac{L_p + (43 \text{ мм} \times (N - 1))}{N}$$

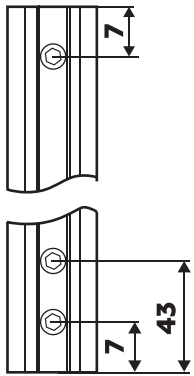
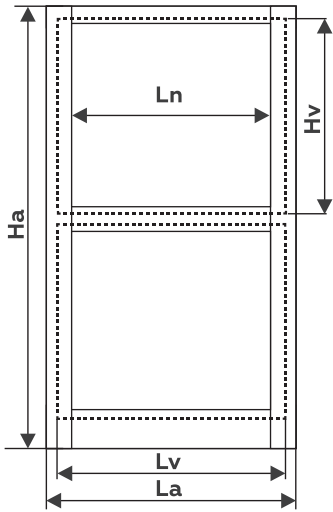
Длина вертикального профиля =  $H_a$

$H_v$  (лдсп) =  $H_a - 58 \text{ мм}$      $H_v$  (зеркало) =  $H_a - 61 \text{ мм}$

$L_v$  (лдсп) =  $L_a - 36 \text{ мм}$      $L_v$  (зеркало) =  $L_a - 39 \text{ мм}$

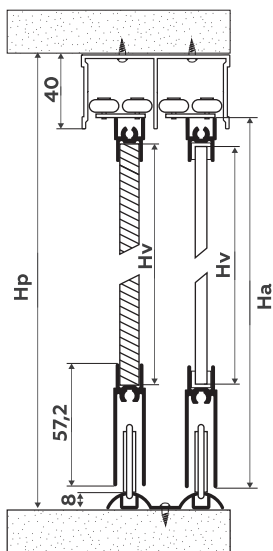
# СХЕМА СБОРКИ ДВЕРИ

## РАЗМЕРЫ ДВЕРИ

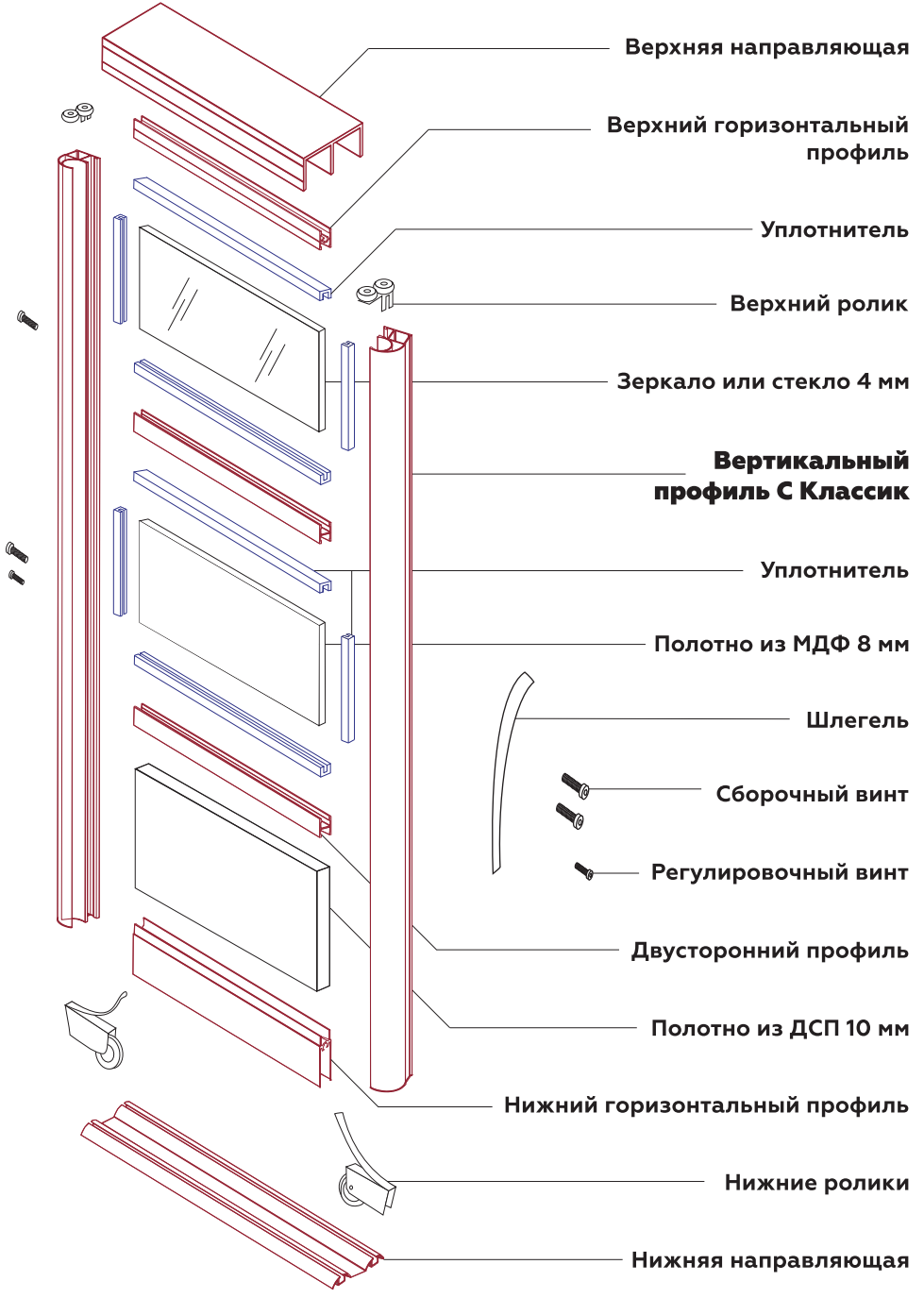
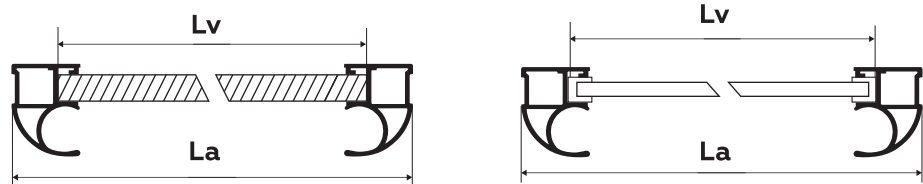


ПРИСАДКА ОТВЕРСТИЙ  
В ВЕРТИКАЛЬНОМ  
ПРОФИЛЕ

## СЕЧЕНИЕ ПО ВЕРТИКАЛИ



## СЕЧЕНИЕ ПО ГОРИЗОНТАЛИ



## УСЛОВНЫЕ ОБОЗНАЧЕНИЯ:

**Ln** - длина горизонтальных и межсекционных профилей  
**Lt** - длина направляющих  
**Lv** - ширина наполнения  
**Hv** - высота наполнения

**N** - количество дверей  
**Lp** - ширина проёма шкафа-купе; **La** - ширина двери  
**Hp** - высота проёма шкафа-купе; **Ha** - высота двери

# ВЕРТИКАЛЬНЫЙ ПРОФИЛЬ

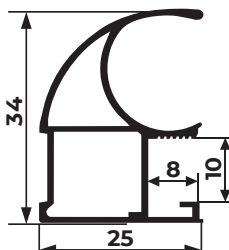


PREMIAL-FURNITURE.RU

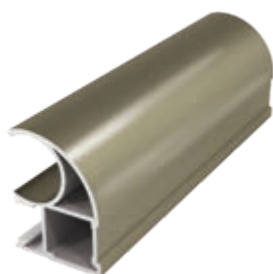
НАВЕДИТЕ КАМЕРУ

Онлайн-калькулятор  
расчета дверей

## С КЛАССИК

Толщина стенок - 1.0 мм  
Длина профиля - 5.4 м  
Асимметричный

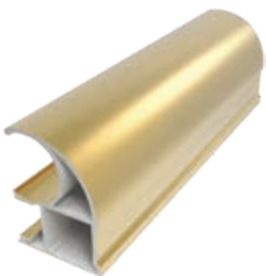
ХРОМ БЛЕСТЯЩИЙ



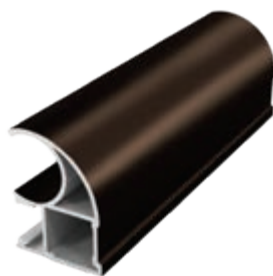
ШАМПАНЬ БЛЕСТЯЩАЯ



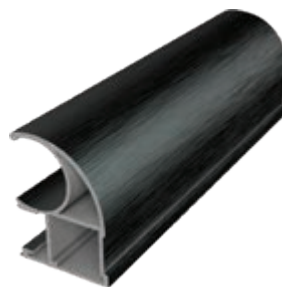
ВЕНГЕ БЛЕСТЯЩИЙ

СЕРЕБРО  
ХИМ. ПОЛИРОВКА

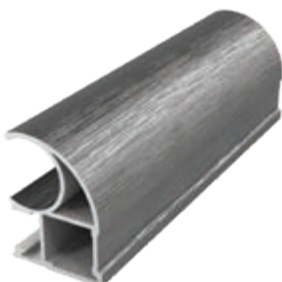
ЗОЛОТО БЛЕСТЯЩЕЕ



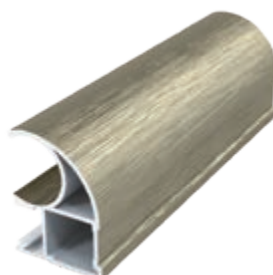
БРОНЗА БЛЕСТЯЩАЯ



ЧЁРНЫЙ БРАШ

**НОВИНКА**  
ЛАТУНЬ БРАШ

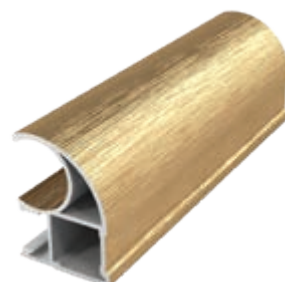
ГРАФИТ БРАШ



ШАМПАНЬ БРАШ



СЕРЕБРО БРАШ



ЗОЛОТО БРАШ

### ФОРМУЛЫ РАСЧЕТА ДВЕРЕЙ И НАПОЛНЕНИЯ (БЕЗ УЧЕТА ШЛЕГЕЛЯ):

$$\begin{aligned} N_a &= N_p - 40 \text{ мм} \\ L_n &= L_a - 50 \text{ мм} \\ L_f &= L_p - 3 \text{ мм} \end{aligned}$$

$$L_a = \frac{L_p + (25 \text{ мм} \times (N - 1))}{N}$$

$$\begin{aligned} \text{Длина вертикального профиля} &= N_a \\ N_v (\text{ЛДСП}) &= N_a - 58 \text{ мм} & N_v (\text{зеркало}) &= N_a - 61 \text{ мм} \\ L_v (\text{ЛДСП}) &= L_a - 34 \text{ мм} & L_v (\text{зеркало}) &= L_a - 37 \text{ мм} \end{aligned}$$

# ВЕРТИКАЛЬНЫЙ ПРОФИЛЬ



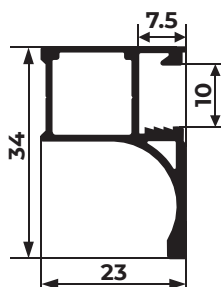
PREMIAL-FURNITURE.RU

НАВЕДИТЕ КАМЕРУ

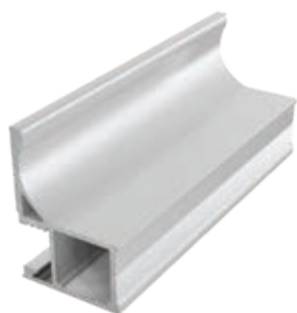
Онлайн-калькулятор  
расчета дверей



## Q ПРЕМИАЛ



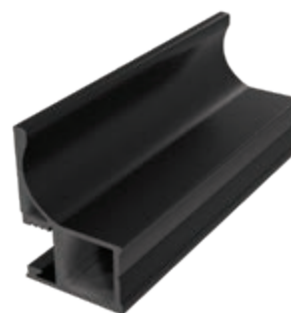
Толщина стенок - 1.1 мм  
Длина профиля - 5.4 м  
Асимметричный



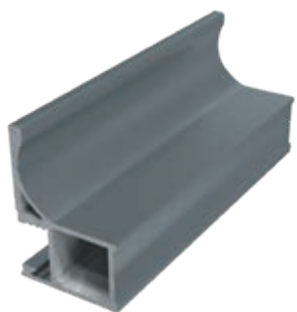
ХРОМ МАТОВЫЙ



БЕЛЫЙ ГЛЯНЕЦ



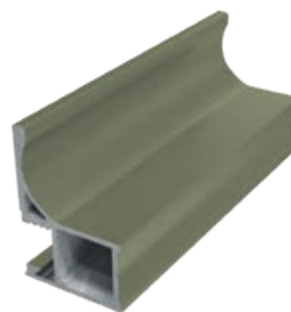
ЧЁРНЫЙ МУАР



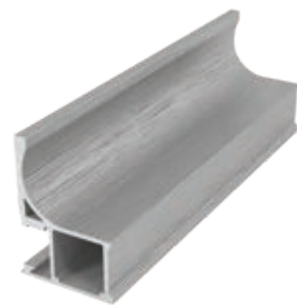
СЕРЫЙ МУАР



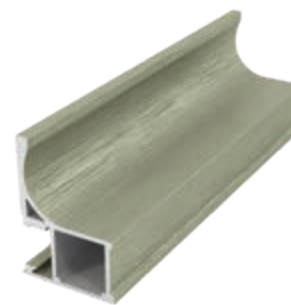
БЕЛЫЙ МУАР



ШАМПАНЬ МАТОВАЯ



ГРАФИТ БРАШ



ШАМПАНЬ БРАШ



**НОВИНКА**  
ЛАТУНЬ БРАШ

### ФОРМУЛЫ РАСЧЕТА ДВЕРЕЙ И НАПОЛНЕНИЯ (БЕЗ УЧЕТА ШЛЕГЕЛЯ):

$$H_a = H_p - 40 \text{ мм}$$

$$L_n = L_a - 46 \text{ мм}$$

$$L_t = L_p - 3 \text{ мм}$$

$$L_a = \frac{L_p + (23 \text{ мм} * (N - 1))}{N}$$

Длина вертикального профиля =  $H_a$

$H_v$  (лдсп) =  $H_a - 58 \text{ мм}$      $H_v$  (зеркало) =  $H_a - 61 \text{ мм}$

$L_v$  (лдсп) =  $L_a - 30 \text{ мм}$      $L_v$  (зеркало) =  $L_a - 33 \text{ мм}$

# ВЕРТИКАЛЬНЫЙ ПРОФИЛЬ



PREMIAL-FURNITURE.RU

НАВЕДИТЕ КАМЕРУ

Онлайн-калькулятор  
расчета дверей

## П ПРЕМИАЛ



Толщина стенок - 1.1 мм  
Длина профиля - 5.4 м  
Симметричный



БЕЛЫЙ ГЛЯНЕЦ



ЧЁРНЫЙ МУАР



БЕЛЫЙ МУАР



ВЕНГЕ БЛЕСТЯЩИЙ

Врезная ручка-вставка  
приобретается отдельно!



ХРОМ МАТОВЫЙ

### ФОРМУЛЫ РАСЧЕТА ДВЕРЕЙ И НАПОЛНЕНИЯ (БЕЗ УЧЕТА ШЛЕГЕЛЯ):

$$H_a = H_p - 40 \text{ мм}$$

$$L_n = L_a - 120 \text{ мм}$$

$$L_t = L_p - 3 \text{ мм}$$

$$L_a = \frac{L_p + (60 \text{ мм} * (N - 1))}{N}$$

Длина вертикального профиля =  $H_a$

$H_v$  (лдсп) =  $H_a - 58 \text{ мм}$      $H_v$  (зеркало) =  $H_a - 61 \text{ мм}$

$L_v$  (лдсп) =  $L_a - 104 \text{ мм}$      $L_v$  (зеркало) =  $L_a - 107 \text{ мм}$

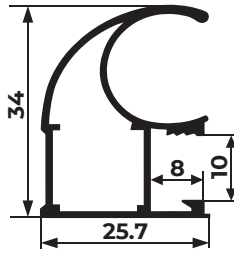
# ВЕРТИКАЛЬНЫЙ ПРОФИЛЬ

PREMIAL-FURNITURE.RU  
 НАВЕДИТЕ КАМЕРУ

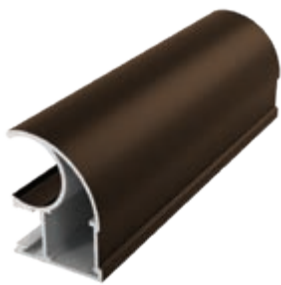


Онлайн-калькулятор  
 расчета дверей

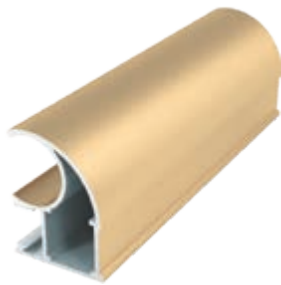
## С ПРЕМИАЛ



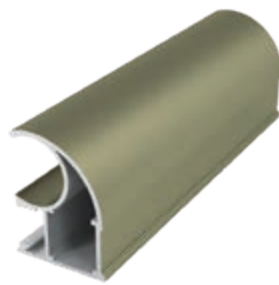
Толщина стенок - 1.1 мм  
 Длина профиля - 4.8 м, 5.4 м  
 Асимметричный



БРОНЗА МАТОВАЯ



ЗОЛОТО МАТОВОЕ



ШАМПАНЬ МАТОВАЯ



ХРОМ МАТОВЫЙ



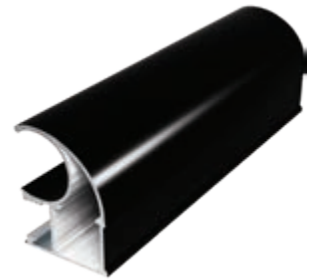
**НОВИНКА**  
 СЕРЫЙ МУАР



ЧЁРНЫЙ МУАР



БЕЛЫЙ ГЛЯНЕЦ



ЧЁРНЫЙ ГЛЯНЕЦ



БЕЛЫЙ МУАР



ВЕНГЕ ТЁМНЫЙ



ДУБ ДЫМЧАТЫЙ



### ФОРМУЛЫ РАСЧЕТА ДВЕРЕЙ И НАПОЛНЕНИЯ (БЕЗ УЧЕТА ШЛЕГЕЛЯ):

Na = Np - 40 мм  
 Ln = La - 52 мм  
 Lt = Lp - 3 мм

$$L_a = \frac{L_p + (26 \text{ мм} * (N - 1))}{N}$$

Длина вертикального профиля = Na  
 Nv (лдсп) = Na - 58 мм    Nv (зеркало) = Na - 61 мм  
 Lv (лдсп) = La - 36 мм    Lv (зеркало) = La - 39 мм

# ВЕРТИКАЛЬНЫЙ ПРОФИЛЬ

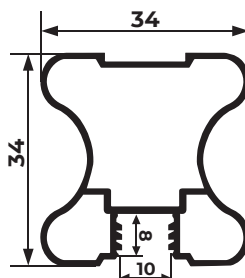


PREMIAL-FURNITURE.RU

НАВЕДИТЕ КАМЕРУ

Онлайн-калькулятор  
расчета дверей

## N ПРЕМИАЛ

Толщина стенок - 1.1 мм  
Длина профиля - 5.4 м  
Симметричный

БЕЛЫЙ ГЛЯНЕЦ



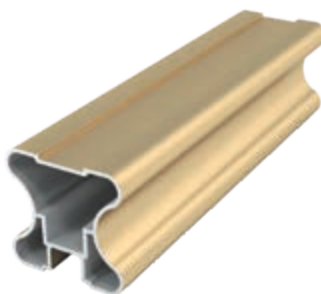
ЧЁРНЫЙ МУАР



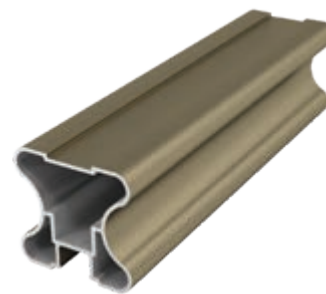
БЕЛЫЙ МУАР



ХРОМ МАТОВЫЙ



ЗОЛОТО МАТОВОЕ



ШАМПАНЬ МАТОВАЯ



ШАМПАНЬ БЛЕСТЯЩАЯ



БРОНЗА БЛЕСТЯЩАЯ

### ФОРМУЛЫ РАСЧЕТА ДВЕРЕЙ И НАПОЛНЕНИЯ (БЕЗ УЧЕТА ШЛЕГЕЛЯ):

$$H_a = H_p - 40 \text{ мм}$$

$$L_n = L_a - 68 \text{ мм}$$

$$L_t = L_p - 3 \text{ мм}$$

$$L_a = \frac{L_p + (34 \text{ мм} * (N - 1))}{N}$$

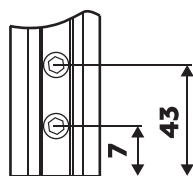
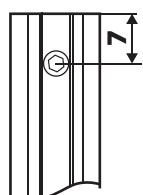
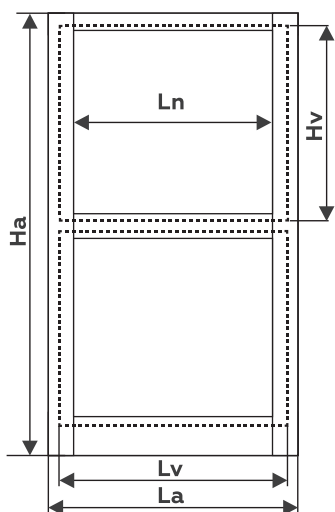
$$\text{Длина вертикального профиля} = H_a$$

$$H_v (\text{лдсп}) = H_a - 58 \text{ мм} \quad H_v (\text{зеркало}) = H_a - 61 \text{ мм}$$

$$L_v (\text{лдсп}) = L_a - 50 \text{ мм} \quad L_v (\text{зеркало}) = L_a - 53 \text{ мм}$$

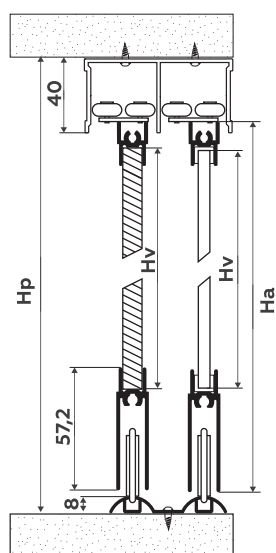
# СХЕМА СБОРКИ ДВЕРИ

РАЗМЕРЫ ДВЕРИ

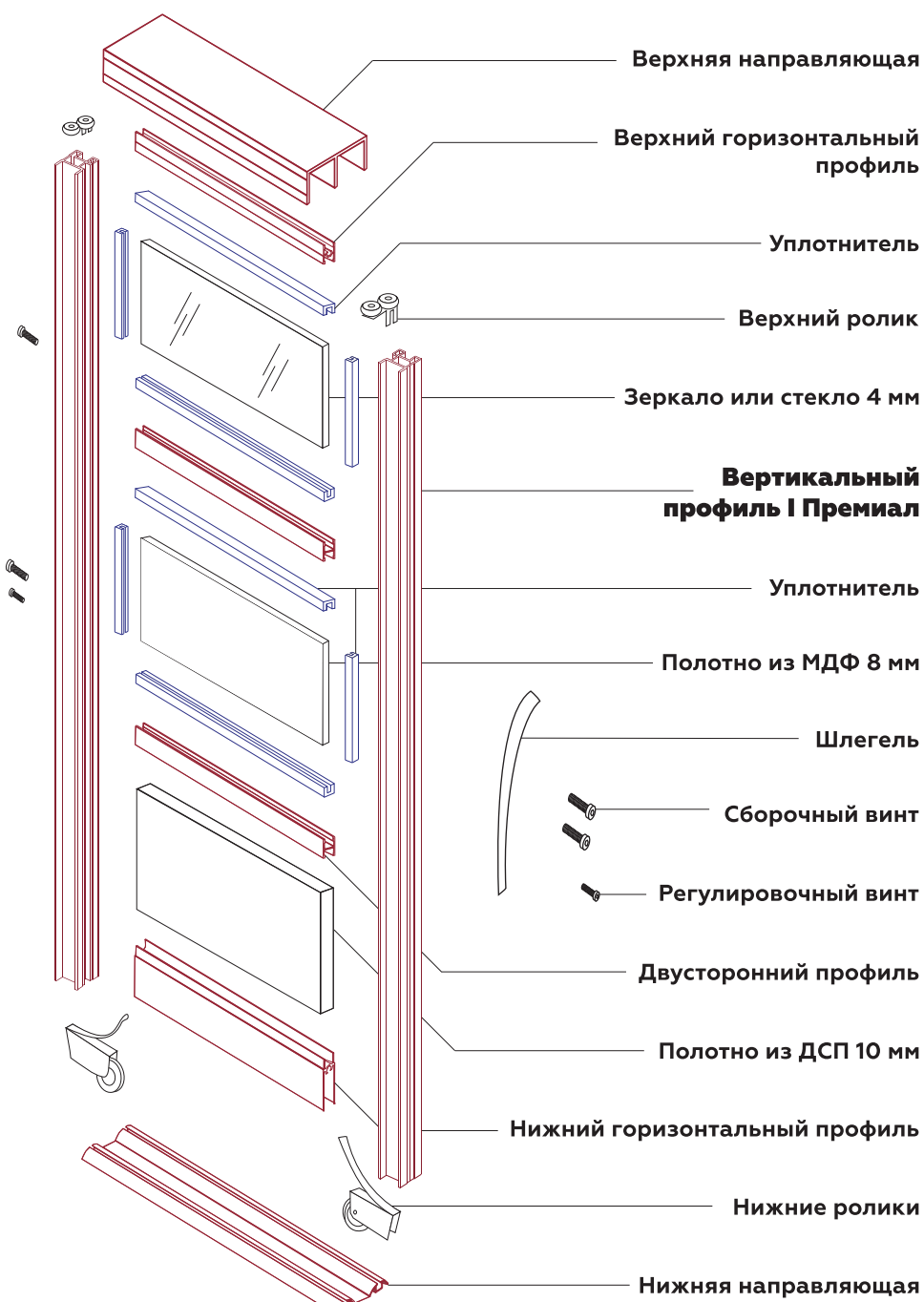
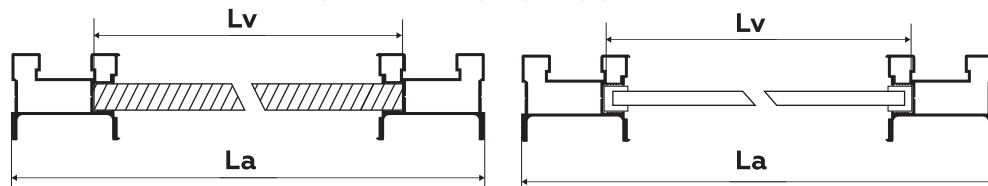


ПРИСАДКА ОТВЕРСТИЙ  
В ВЕРТИКАЛЬНОМ  
ПРОФИЛЕ

СЕЧЕНИЕ ПО ВЕРТИКАЛИ



СЕЧЕНИЕ ПО ГОРИЗОНТАЛИ



**УСЛОВНЫЕ ОБОЗНАЧЕНИЯ:**

**Ln** - длина горизонтальных и межсекционных профилей  
**Lt** - длина направляющих  
**Lv** - ширина наполнения  
**Hv** - высота наполнения

**N** - количество дверей  
**Lp** - ширина проёма шкафа-купе; **La** - ширина двери  
**Hp** - высота проёма шкафа-купе; **Ha** - высота двери



# ВЕРТИКАЛЬНЫЙ ПРОФИЛЬ



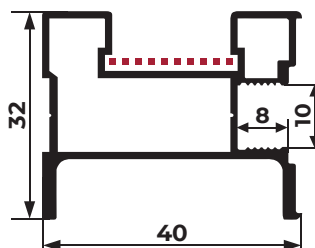
PREMIAL-FURNITURE.RU

НАВЕДИТЕ КАМЕРУ

Онлайн-калькулятор  
расчета дверей

## I ПРЕМИАЛ

С КАНАЛОМ ПОД КРОМКУ 19 мм



Толщина стенок - 1.1 мм  
Длина профиля - 5.4 м  
Симметричный

Вертикальный профиль I может использоваться  
в подвесной системе FELIX для интерьерных и межкомнатных перегородок.

### 3 ВАРИАНТА ИСПОЛЬЗОВАНИЯ (ЛИЦЕВАЯ СТОРОНА)

1



2



СЕРЫЙ МУАР

3



ХРОМ МАТОВЫЙ



ЛАТУНЬ БРАШ



ШАМПАНЬ БРАШ



ЧЁРНЫЙ БРАШ



ЧЁРНЫЙ МУАР



БЕЛЫЙ ГЛЯНЕЦ

ГРАФИТ ШЁЛК  
ДЛЯ СИСТЕМЫ FELIX

#### ФОРМУЛЫ РАСЧЕТА ДВЕРЕЙ И НАПОЛНЕНИЯ (БЕЗ УЧЕТА ШЛЕГЕЛЯ):

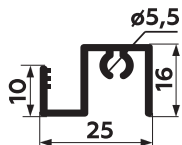
$$H_a = H_p - 40 \text{ мм}$$

$$L_n = L_a - 80 \text{ мм}$$

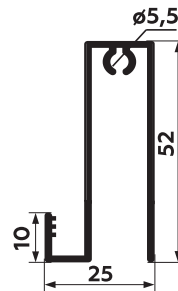
$$L_t = L_p - 3 \text{ мм}$$

$$L_a = \frac{L_p + (40 \text{ мм} * (N - 1))}{N}$$

Длина вертикального профиля =  $H_a$ 
 $H_v$  (лдсп) =  $H_a - 58 \text{ мм}$      $H_v$  (зеркало) =  $H_a - 61 \text{ мм}$ 
 $L_v$  (лдсп) =  $L_a - 62 \text{ мм}$      $L_v$  (зеркало) =  $L_a - 65 \text{ мм}$

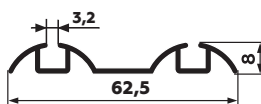
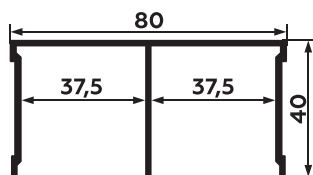


**ВЕРХНИЙ ГОРИЗОНТАЛЬНЫЙ ПРОФИЛЬ ELEPHANT**

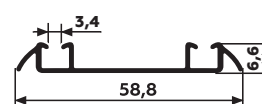


**НИЖНИЙ ГОРИЗОНТАЛЬНЫЙ ПРОФИЛЬ ELEPHANT**

**СИСТЕМА ELEPHANT интегрируется с верхней и нижней (премиальной или классической) направляющими PREMIAL®**



**ШАМПАНЬ БРАШ, ГРАФИТ БРАШ, СЕРЕБРО БРАШ, ЗОЛОТО БРАШ, ЛАТУНЬ БРАШ**



**ХРОМ МАТОВЫЙ, БЕЛЫЙ ГЛЯНЕЦ, ЧЁРНЫЙ ГЛЯНЕЦ, ЧЁРНЫЙ МУАР, ГРАФИТ ШЁЛК**

**СПЕЦИАЛЬНЫЕ МОДИФИЦИРОВАННЫЕ МЕХАНИЗМЫ для СИСТЕМЫ PREMIAL® ELEPHANT**

Комплектность: верхние ролики (2), нижние ролики (2), саморезы (4), винты (2)

Допустимая нагрузка на пару: 80 кг  
 Тип: асимметричные. Крепёжная вилка располагается только с одной стороны по асимметричному принципу  
 Амортизатор верхнего колеса: силикон  
 Подшипник верхнего ролика класса «А»



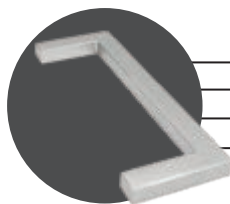
**СИСТЕМА ELEPHANT интегрируется с универсальным доводчиком PREMIAL® SOFT (стр 28)**

**PAW**

113 x 39 x 7 мм

**РУЧКА для ПЛОСКИХ ДВЕРЕЙ ELEPHANT**

НАКЛЕИВАЕТСЯ НА ПЛОСКОСТЬ НАПОЛНЕНИЯ (ВСТАВКА ДВЕРИ)



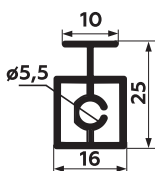
- Материал: алюминий
- Самоклеющаяся основа
- Видимая ширина 10 мм
- Высота 7 мм

**ЦВЕТ: СЕРЕБРО**

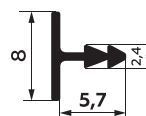


**СПЕЦИАЛЬНЫЙ УПЛОТНИТЕЛЬ В ДВУСТОРОННИЙ ПРОФИЛЬ ELEPHANT**

Цвет: прозрачный, чёрный



**ДВУСТОРОННИЙ ПРОФИЛЬ ELEPHANT**



**РАЗДЕЛИТЕЛЬНЫЙ ВРЕЗНОЙ ПРОФИЛЬ**

для разделения «секций» с наполнением из МДФ, ЛДСП



## УЗКОРАМОЧНАЯ СИСТЕМА АЛЮМИНИЕВЫХ ПРОФИЛЕЙ



### ЭФФЕКТ ОТСУТСТВИЯ РАМОК С ПРОФИЛЕМ ELEPHANT!

Стираются грани между интерьерным фоном и изображением на дверях. Шкаф-купе растворяется в интерьере.

- 4 конфигурации вертикального профиля
- Ширина видимой части вертикального профиля **13 мм**
- Ширина видимой части горизонтальных профилей **10 мм**
- Максимальные размеры двери: ширина до **1200 мм** и высота до **2700 мм**
- Вес двери до **75 кг**

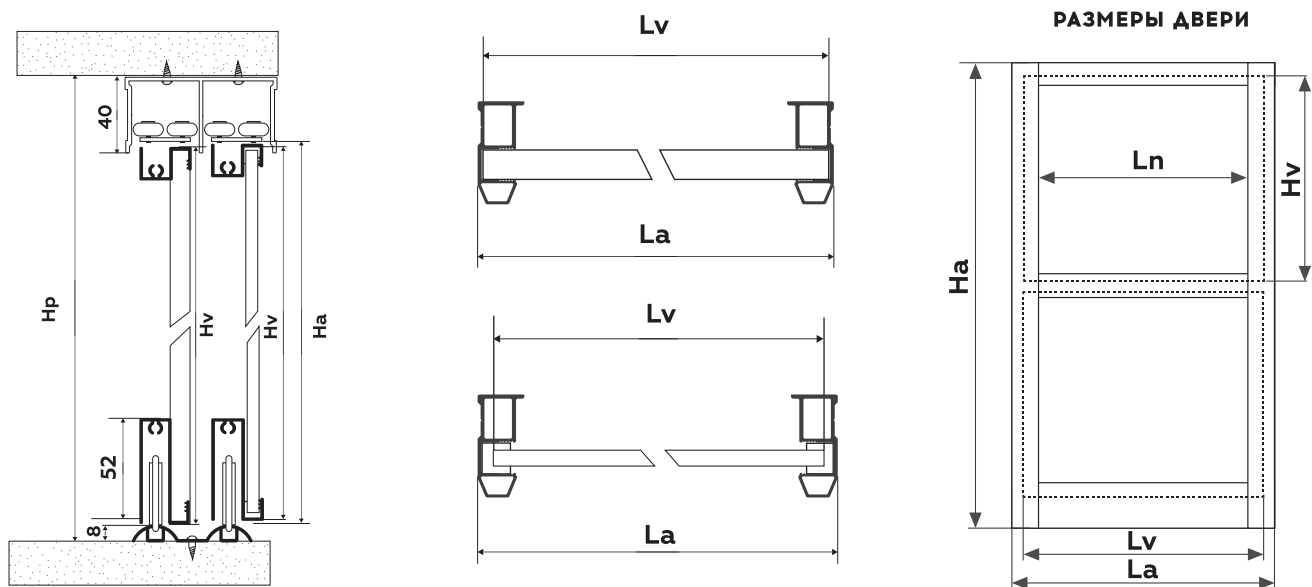
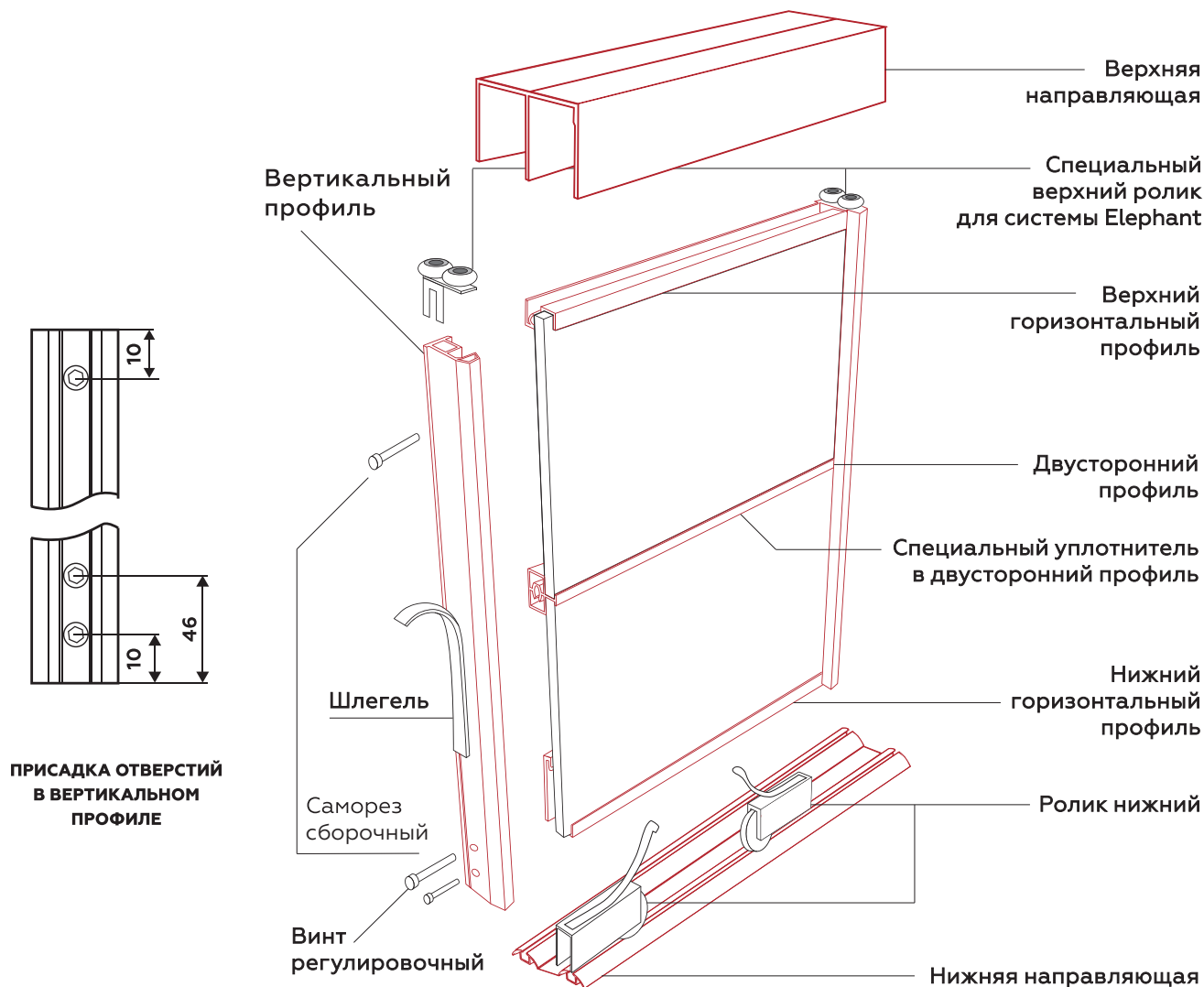
Видео-презентация



Наведите камеру



# СХЕМА СБОРКИ ДВЕРИ



## УСЛОВНЫЕ ОБОЗНАЧЕНИЯ:

$L_n$  - длина горизонтальных и межсекционных профилей  
 $L_t$  - длина направляющих  
 $L_v$  - ширина наполнения

$N$  - количество дверей  
 $L_p$  - ширина проёма шкафа-купе;  $L_a$  - ширина двери  
 $H_p$  - высота проёма шкафа-купе;  $H_a$  - высота двери

# ВЕРТИКАЛЬНЫЙ ПРОФИЛЬ

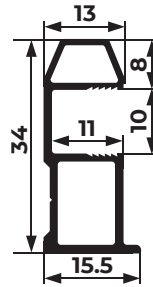
**FISH** 



PREMIAL-FURNITURE.RU

НАВЕДИТЕ КАМЕРУ

Онлайн-калькулятор  
расчета дверей



Видимая часть профиля трапециевидная  
шириной 13 мм

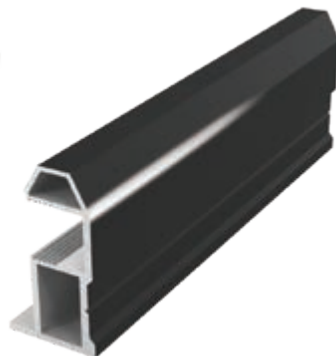
Толщина стенок - 1.3 мм

Длина профиля - 5.4 м

Асимметричный



ХРОМ МАТОВЫЙ



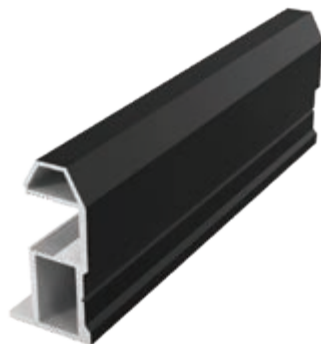
ЧЁРНЫЙ ГЛЯНЕЦ



БЕЛЫЙ ГЛЯНЕЦ



**НОВИНКА**  
ГРАФИТ ШЁЛК



ЧЁРНЫЙ МУАР



БЕЛЫЙ МУАР



СЕРЕБРО БРАШ



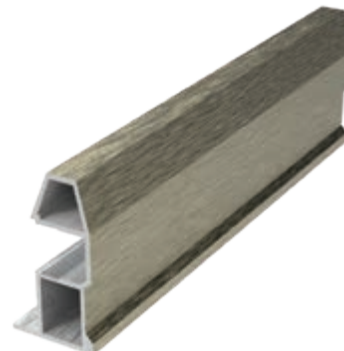
**НОВИНКА**  
ЛАТУНЬ БРАШ



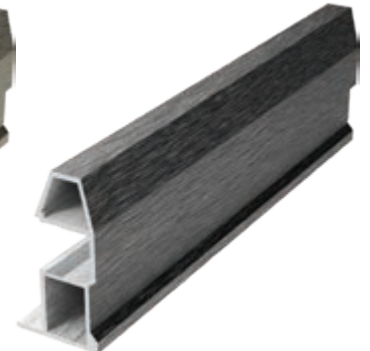
ЗОЛОТО БРАШ



ЧЁРНЫЙ БРАШ



ШАМПАНЬ БРАШ



ГРАФИТ БРАШ

## ФОРМУЛЫ РАСЧЕТА ДВЕРЕЙ И НАПОЛНЕНИЯ (БЕЗ УЧЕТА ШЛЕГЕЛЯ):

$$H_a = H_p - 40 \text{ мм}$$

$$L_n = L_a - 25 \text{ мм}$$

$$L_t = L_p - 1 \text{ мм}$$

$$L_a = \frac{L_p + (13 \text{ мм} (N - 1))}{N}$$

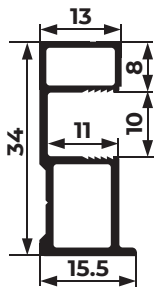
Расчёт со стыковочным профилем: ДСП + ДСП - 2 мм, стекло + стекло - 3 мм

$$H_v (\text{лдсп}) = H_a - 3 \text{ мм} \quad H_v (\text{зеркала}) = H_a - 5 \text{ мм}$$

$$L_v (\text{лдсп}) = L_a - 3 \text{ мм} \quad L_v (\text{зеркала}) = L_a - 5 \text{ мм}$$

# ВЕРТИКАЛЬНЫЙ ПРОФИЛЬ

**CAT**  elephant



PREMIAL-FURNITURE.RU  
 НАВЕДИТЕ КАМЕРУ



Онлайн-калькулятор  
 расчета дверей

Видимая часть профиля прямоугольная  
 шириной 13 мм  
 Толщина стенок - 1.3 мм  
 Длина профиля - 5.4 м  
 Асимметричный



ХРОМ МАТОВЫЙ



ЧЁРНЫЙ ГЛЯНЕЦ



БЕЛЫЙ ГЛЯНЕЦ



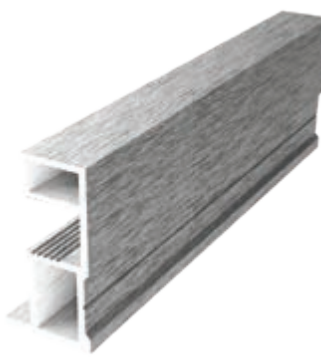
**НОВИНКА**  
 ГРАФИТ ШЁЛК



ЧЁРНЫЙ МУАР



БЕЛЫЙ МУАР



СЕРЕБРО БРАШ



**НОВИНКА**  
 ЛАТУНЬ БРАШ



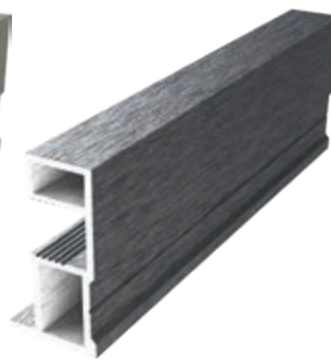
ЗОЛОТО БРАШ



ЧЁРНЫЙ БРАШ



ШАМПАНЬ БРАШ



ГРАФИТ БРАШ

**УСЛОВНЫЕ ОБОЗНАЧЕНИЯ:**

**L<sub>n</sub>** - длина горизонтальных и межсекционных профилей  
**L<sub>t</sub>** - длина направляющих  
**L<sub>v</sub>** - ширина наполнения

**H<sub>v</sub>** - высота наполнения

**N** - количество дверей  
**L<sub>p</sub>** - ширина проёма шкафа-купе; **L<sub>a</sub>** - ширина двери  
**H<sub>p</sub>** - высота проёма шкафа-купе; **H<sub>a</sub>** - высота двери

# ВЕРТИКАЛЬНЫЙ ПРОФИЛЬ

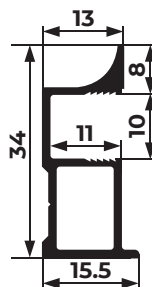
**FOX** 



PREMIAL-FURNITURE.RU

НАВЕДИТЕ КАМЕРУ

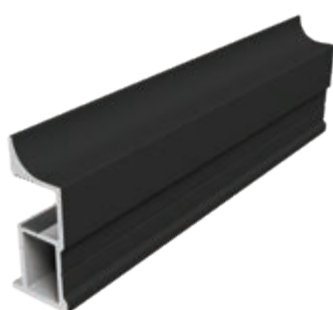
Онлайн-калькулятор  
расчета дверей



Видимая часть профиля шириной 13 мм  
Толщина стенок - 1.3 мм  
Длина профиля - 5.4 м  
Асимметричный



ХРОМ МАТОВЫЙ



ЧЁРНЫЙ МУАР



БЕЛЫЙ ГЛЯНЕЦ



**НОВИНКА**  
ГРАФИТ ШЁЛК



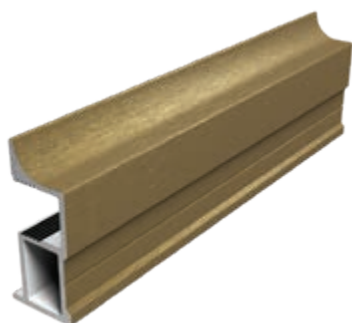
БЕЛЫЙ МУАР



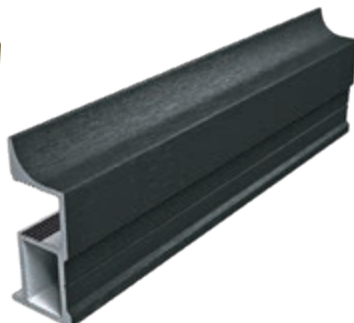
СЕРЕБРО БРАШ



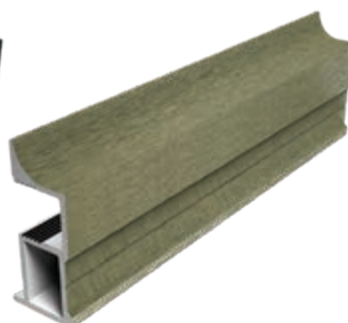
**НОВИНКА**  
ЛАТУНЬ БРАШ



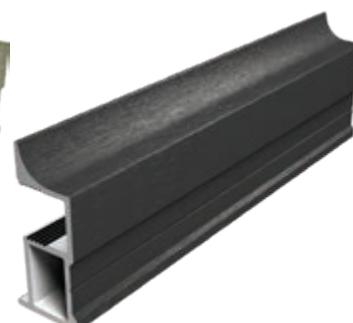
ЗОЛОТО БРАШ



ЧЁРНЫЙ БРАШ



ШАМПАНЬ БРАШ



ГРАФИТ БРАШ

## ФОРМУЛЫ РАСЧЕТА ДВЕРЕЙ И НАПОЛНЕНИЯ (БЕЗ УЧЕТА ШЛЕГЕЛЯ):

$$H_a = H_p - 40$$

$$L_n = L_a - 25$$

$$L_t = L_p - 1$$

$$L_a = \frac{L_p + (13 \text{ мм} (N - 1))}{N}$$

Расчёт со стыковочным профилем: ДСП + ДСП - 2 мм, стекло + стекло - 3 мм

$$H_v (\text{лдсп}) = H_a - 3$$

$$H_v (\text{зеркала}) = H_a - 5$$

$$L_v (\text{лдсп}) = L_a - 3$$

$$L_v (\text{зеркала}) = L_a - 5$$



---

## ФУРНИТУРА ДЛЯ ШКАФОВ-КУПЕ И РАСПАШНЫЕ МЕХАНИЗМЫ





**БОЛЬШЕ КРАСИВЫХ ПРОЕКТОВ  
И РЕШЕНИЙ В ГРУППЕ VK**  
[vk.com/premial\\_design](https://vk.com/premial_design)





# ФУРНИТУРА PREMIAL®

## ДЛЯ ШКАФОВ-КУПЕ

ШЛЕГЕЛЬ 4P



Белый



Светло-серый



Серый



Золотой



Коричневый

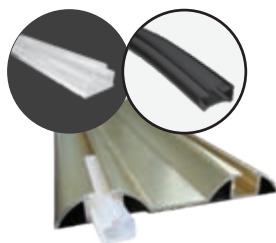


Бронзовый

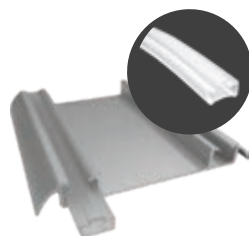


Черный

УПЛОТНИТЕЛЬ «ПЫЛЬНИК»  
В НИЖНЮЮ НАПРАВЛЯЮЩУЮ

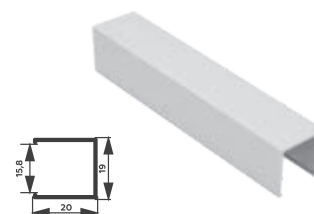


для ПРЕМИАЛЬНОЙ  
Цвет: прозрачный, чёрный



для КЛАССИЧЕСКОЙ

П-ОБРАЗНЫЙ ПРОФИЛЬ  
ДЛЯ ТОРЦЕВАНИЯ КОРПУСА



Цвет: хром матовый, чёрный глянец,  
белый глянец, чёрный муар,

СТОПОР НИЖНИЙ  
СТАЛЬНОЙ



УПЛОТНИТЕЛЬ «ЁЛОЧКА»  
ПОД СТЕКЛО/ПЛАСТИК



Цвет: прозрачный, чёрный

СТОПОР ВЕРХНИЙ  
ПЛАСТИКОВЫЙ



ПРИЩЕПКА ДЛЯ ШЛЕГЕЛЯ  
INVISIBLE



ЦВЕТ: СТАЛЬНАЯ

ЦВЕТ: ЧЁРНАЯ

УПЛОТНИТЕЛЬ ПОД ПЛИТУ  
МДФ/ЛДСП 8 ММ



УПЛОТНИТЕЛЬ ПОД 4 ММ  
СТЕКЛО/ПЛАСТИК



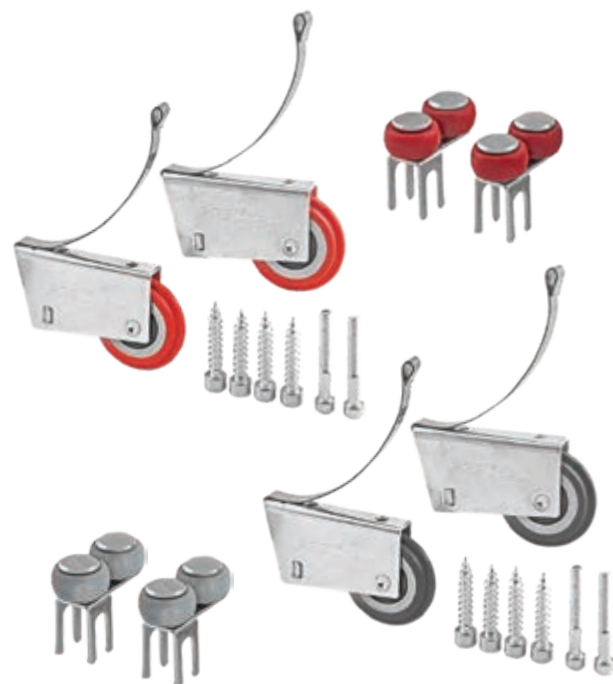
Цвет: прозрачный, чёрный



### КОМПЛЕКТ РОЛИКОВ LUX

Комплектность: верхние ролики (2), нижние ролики (2), саморезы (4), винты (2)

Допустимая нагрузка на пару: 50 кг  
Толщина корпуса нижнего ролика: 1,2 мм  
Тип: симметричные, асимметричные  
Нижний ролик с открытым подшипником  
Колесо нижнее: термопласт  
Заявленный срок службы ролика: 35 000 циклов



### КОМПЛЕКТ РОЛИКОВ PREMIAL® RED/GREY

Комплектность: верхние ролики (2), нижние ролики (2), саморезы (4), винты (2)

Допустимая нагрузка на пару: 80 кг  
Толщина корпуса нижнего ролика: 1,5 мм  
Тип: симметричные, асимметричные  
Нижний ролик с усиленным закрытым подшипником  
Амортизатор верхнего колеса: силикон  
Колесо нижнее: термопласт  
Подшипник верхнего ролика класса «А»  
Заявленный срок службы ролика: 70 000 циклов



### КОМПЛЕКТ РОЛИКОВ PREMIAL® LIKE AR+

Комплектность: верхние ролики (2), нижние ролики (2), саморезы (4), винты (2)

Допустимая нагрузка на пару: 80 кг  
Толщина корпуса нижнего ролика: 1,5 мм  
Тип: симметричные, асимметричные  
Колесо нижнее: термопласт  
Заявленный срок службы ролика: 70 000 циклов



ОПТИМАЛЬНО ПОДХОДИТ ДЛЯ УЗКИХ (<550 мм) И ШИРОКИХ (>1100 мм) ДВЕРЕЙ

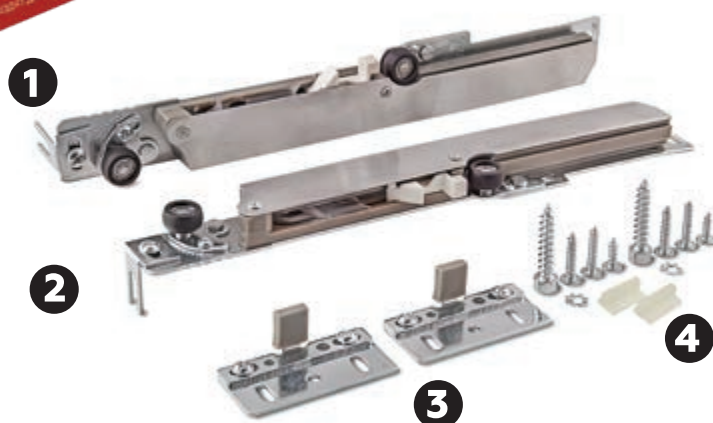
### КОМПЛЕКТ РОЛИКОВ DOUBLE PREMIUM

Комплектность: верхние ролики (2), нижние ролики (2), саморезы (4), винты (2)

Допустимая нагрузка на пару: 120 кг  
Тип: симметричные, асимметричные  
Амортизатор верхнего колеса: силикон  
Колесо нижнее: POM-термопласт  
Подшипник верхнего ролика класса «А»  
Заявленный срок службы ролика: 100 000 циклов



## МЕХАНИЗМ ПЛАВНОГО ДОВЕДЕНИЯ



### СТАЛЬНОЙ УНИВЕРСАЛЬНЫЙ ДОВОДЧИК PREMIAL® SOFT



PREMIAL-FURNITURE.RU  
НАВЕДИТЕ КАМЕРУ

Видеоинструкция по  
установке доводчиков

- ❶ доводчик левый
- ❷ доводчик правый
- ❸ активатор (2)
- ❹ крепление доводчика к верхнему горизонту (2), саморезы 6x35 (2), саморезы 4x16 для крепления активатора (2)

Тип: симметричный, асимметричный  
Используется в направляющих: 37,5 мм и 39 мм  
Ширина двери: от 600 до 1000 мм  
Максимальный вес двери: 40 кг

Может использоваться также для узкорамочной системы  
**PREMIAL® ELEPHANT**



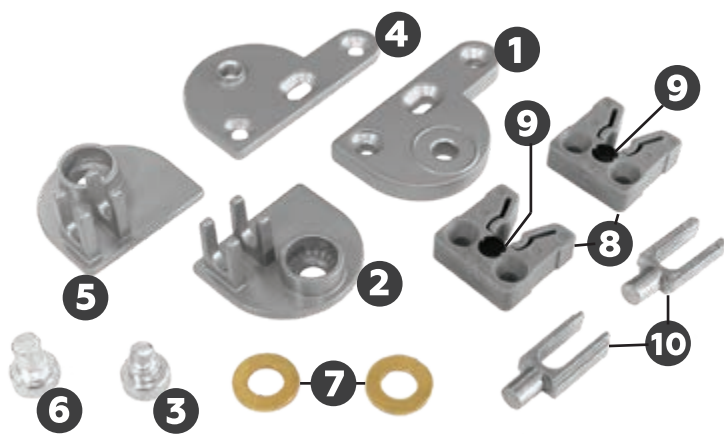
## РАСПАШНОЙ МЕХАНИЗМ

## JIN

ДЛЯ ДВЕРЕЙ-КУПЕ С АСИММЕТРИЧНЫМ  
ВЕРТИКАЛЬНЫМ ПРОФИЛЕМ



## МЕХАНИЗМ РАСПАШНОЙ JIN ЛЕВЫЙ/ПРАВЫЙ



## КОМПЛЕКТНОСТЬ:

- 1 Верхняя опорная P-пластина тонкая 3 мм (1)
- 2 Верхняя крепёжная D-пластина (1)
- 3 Верхний крепежный винт-ось (1)
- 4 Нижняя опорная P-пластина утолщенная 5,5 мм (1)
- 5 Нижняя крепёжная D-пластина (1)
- 6 Нижний опорный винт-ось (1)
- 7 Шайба (2)
- 8 Стопор пластиковый (2)
- 9 Фторопластовый амортизатор (2)
- 10 Ось стопора стальная (2)

### НОВЫЕ МОДИФИЦИРОВАННЫЕ ВИНТЫ-ОСИ

### ТЕХНИЧЕСКИЕ ХАРАКТЕРИСТИКИ РАСПАШНЫХ ДВЕРЕЙ-КУПЕ С МЕХАНИЗМОМ JIN

- Высота дверного полотна до 2700 мм
- Ширина дверного полотна до 700 мм
- Масса двери до 40 кг
- Наполнение до 10 мм с возможностью использования разделителя

**ВСЕ ЭЛЕМЕНТЫ МЕТАЛЛИЧЕСКИЕ**



**Видеоинструкция**



Наведите камеру

# ИНСТРУКЦИЯ ПО РАСЧЕТУ И СБОРКЕ РАСПАШНОЙ СИСТЕМЫ

# JIN



**ИСПОЛЬЗУЕТСЯ ТОЛЬКО С АСИММЕТРИЧНЫМИ  
ВЕРТИКАЛЬНЫМИ ПРОФИЛЯМИ: С КЛАССИК, С ПРЕМИАЛ**

## РАСЧЕТ РАЗМЕРОВ ПРОФИЛЯ И НАПОЛНЕНИЯ:

Шп - ширина проёма, N - кол-во дверей,  
Вв2 - высота вставки с двумя верхними  
горизонтальными профилями

Ширину вставки рассчитывать аналогично  
вставкам дверей из выбранного  
асимметричного профиля (стр: 8, 10, 12, 14)

### РАСЧЁТ ДВЕРЕЙ ПО ВЫСОТЕ:

$$Вд = Вп - 20 \text{ мм}$$

Вд - высота двери, Вп - высота проёма

### РАСЧЁТ ВСТАВОК:

ЛДСП/МДФ      СТЕКЛО/ЗЕРКАЛО:

Вв2 = Вд - 24 мм      Вв2 = Вд - 26 мм

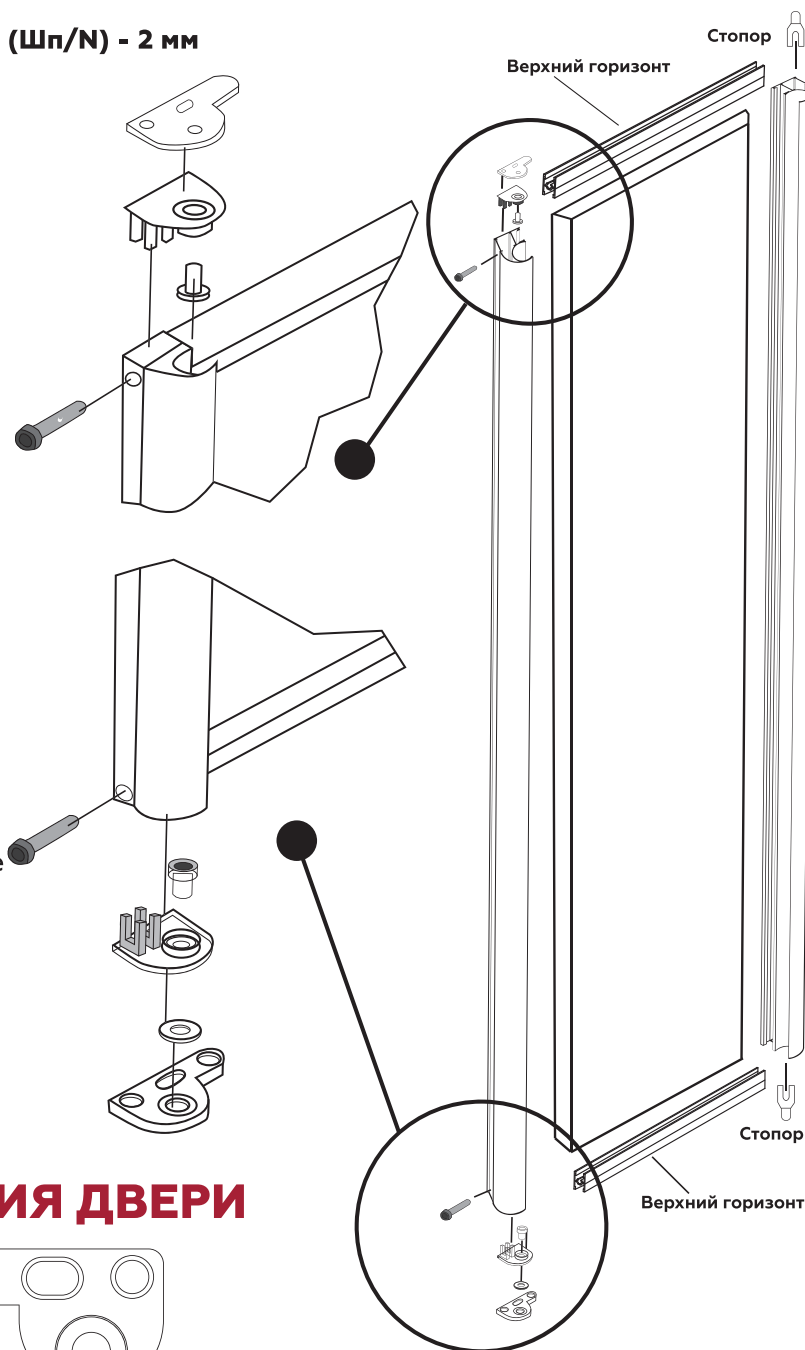
### РАСЧЕТ ДВЕРЕЙ ПО ШИРИНЕ:

$$Шд = (Шп/N) - 2 \text{ мм}$$

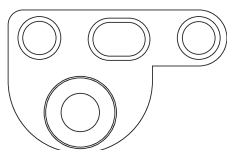
## СОБИРАЕТСЯ С ДВУМЯ ВЕРХНИМИ ГОРИЗОНТАМИ!

### ПОРЯДОК УСТАНОВКИ:

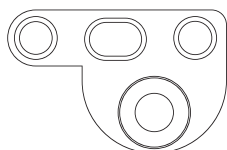
- 1 Крепежные D-пластины вставьте в верхний и нижний торцы вертикального С-образного профиля
- 2 Внизу на дно корпуса установите саморезами толстую Р-пластину с отверстием без резьбы, в неё вставьте нижний опорный винт
- 3 Вверху к крыше корпуса прикрепите саморезами тонкую опорную Р-пластину с отверстием с резьбой, в неё заранее вверните верхний крепежный винт
- 4 Стальные оси стопоров вставьте сверху и снизу в торцы вертикального профиля с другой стороны двери
- 5 Установите амортизаторы в пластиковые стопоры и прикрепите стопоры саморезами к дну и крыше корпуса разъемом к лицевой стороне двери
- 6 Установите дверь таким образом, чтобы оси распашного механизма вошли в пазы основания до упора



## СТОРОНА ОТКРЫВАНИЯ ДВЕРИ



Левая опорная пластина  
(дверь открывается влево)

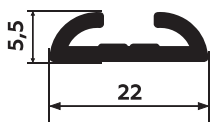


Правая опорная пластина  
(дверь открывается вправо)

# РАСПАШНЫЕ СИСТЕМЫ PREMIAL®

ДЛЯ АНТРЕСОЛЬНЫХ И УЗКИХ ДВЕРЕЙ

**!** ИСПОЛЬЗУЕТСЯ ТОЛЬКО С АСИММЕТРИЧНЫМ ВЕРТИКАЛЬНЫМ ПРОФИЛЕМ



## PREMIAL® PIVOT

Распашная направляющая и механизм

**Распашная направляющая PIVOT**

Длина: 5.9 м

- ДЕКОРЫ:
- ХРОМ МАТОВЫЙ
  - ЗОЛОТО МАТОВОЕ
  - ШАМПАНЬ МАТОВАЯ
  - БРОНЗА БЛЕСТЯЩАЯ
  - ЗОЛОТО БЛЕСТЯЩЕЕ
  - ХРОМ БЛЕСТЯЩИЙ
  - ШАМПАНЬ БЛЕСТЯЩАЯ
  - ЧЁРНЫЙ ГЛЯНЕЦ
  - БЕЛЫЙ ГЛЯНЕЦ
  - ЧЁРНЫЙ МУАР
  - ВЕНГЕ БЛЕСТЯЩИЙ



### РАСПАШНОЙ МЕХАНИЗМ PIVOT

Применение: петля для распашной поворотной системы дверей-купе

Количество в упаковке: 2 шт

Крепление: в вертикальный профиль, в распашную направляющую



### МАГНИТ ВОЗВРАТНЫЙ

Применение: для фиксации распашной двери-купе в закрытом положении и для отщелкивания двери обратно

### РАСЧЁТ ПРОЁМА И ДВЕРЕЙ:

Длина направляющей:  $Дн = Шп - 2 \text{ мм}$

Ширина двери:  $Шд = Шп - 4 \text{ мм}$

Высота двери:  $Вд = Вп - 30$

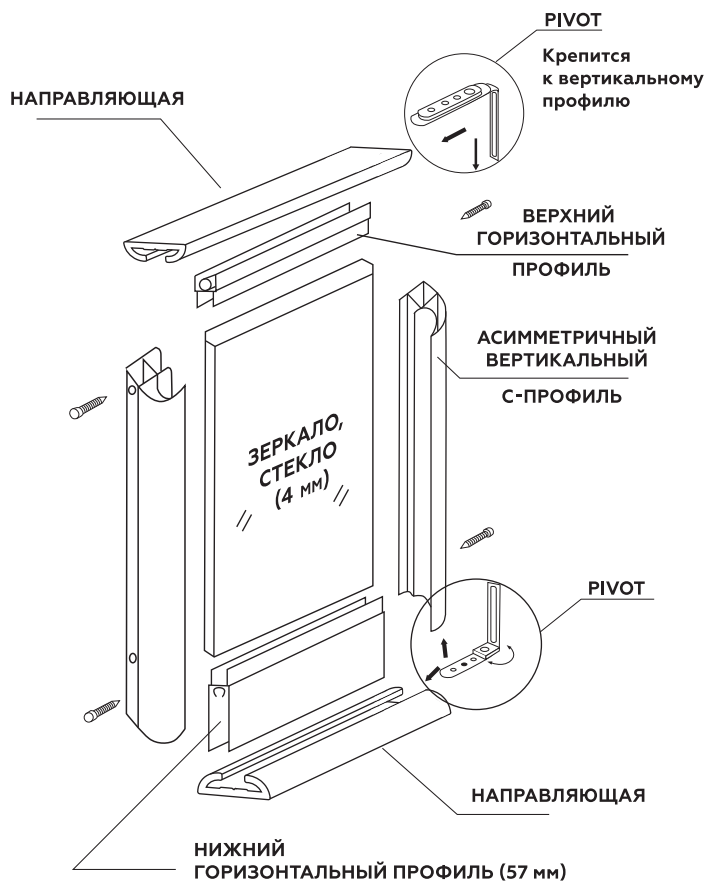
30 мм - величина, обеспечивающая монтаж и регулировку двери

Длину горизонтальных профилей и габариты вставок рассчитывать по формулам выбранного асимметричного профиля:



8 10 12 14 92

подробнее на страницах





- Максимальная ширина двери: 600 мм
- Максимальная высота двери до 2700 мм
- Максимальный вес одной двери 30 кг

**!** используется только с асимметричным С-образным профилем

## PREMIAL® LIKE R+

Усиленный распашной механизм

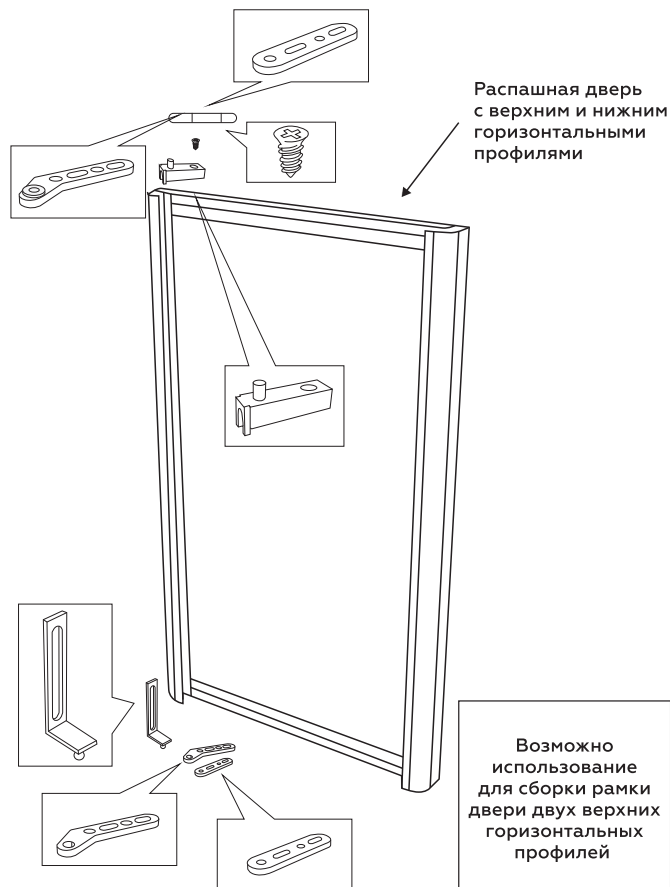


### РАСЧЁТ И ПРОЕКТИРОВАНИЕ:

1. Расчёт дверей:  $Vд = Vп - 14 \text{ мм}$   
 $Шд = Шп - 7 \text{ мм}$

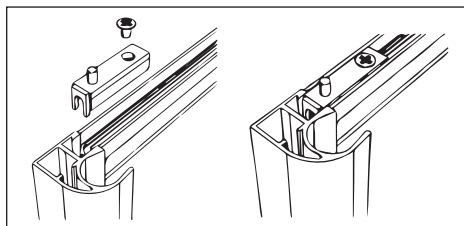
2. Расчёт вставок:  
 ЛДСП / МДФ:  $Vв = Vд - 58 \text{ мм}$   
 СТЕКЛО / ЗЕРКАЛО:  $Vв = Vд - 62 \text{ мм}$

Зазоры:  
 Нижний зазор - составляет от 4 до 8 мм;  
 Верхний зазор - 6 мм;  
 Боковые зазоры - 3 мм в прямоугольном изделии.

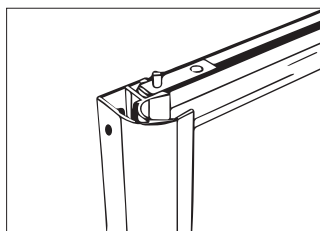


$Vв$  - высота вставки с верхним и нижним горизонтальными профилями;  
 $Шд$  - ширина двери;  $Шп$  - ширина проёма;  $Vд$  - высота двери;  
 $Vп$  - высота проёма;

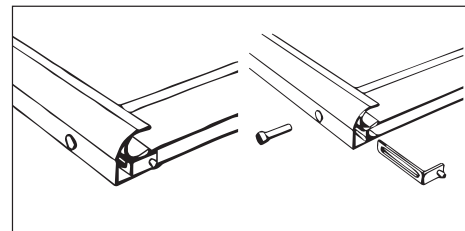
### ПОРЯДОК МОНТАЖА:



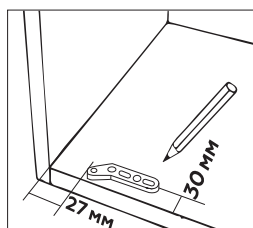
Установить пластиковый кронштейн в верхний горизонтальный профиль с помощью установочного самореза.



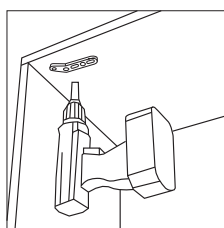
Внимание!  
 Верхний край горизонтального профиля должен быть заподлицо с верхним саморезом вертикального профиля!



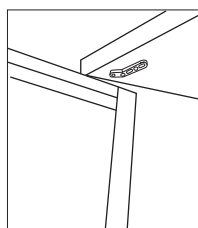
Для распашных дверей с нижним горизонтальным профилем используется металлический кронштейн, закрепляемый с помощью сборочного винта.



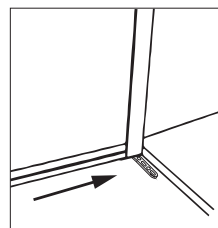
1. Произвести разметку на крыше и дне изделия.



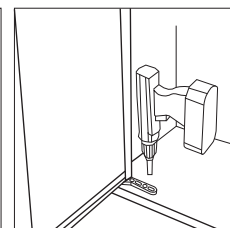
2. Закрепить верхний кронштейн.



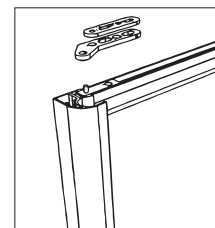
3. Завесить дверь в верхний кронштейн.



4. Установить нижнюю площадку на шток кронштейна и завесить дверь на дно изделия.



5. Закрепить нижнюю установочную площадку.



6. Если проем оказался больше расчетного, то следует применить прокладочную шайбу.



# МЕХАНИЗМЫ

ДЛЯ ЛЁГКИХ ДВЕРЕЙ ИЗ ПЛИТНЫХ МАТЕРИАЛОВ - ЛДСП 16 мм, МДФ 16, 18 мм

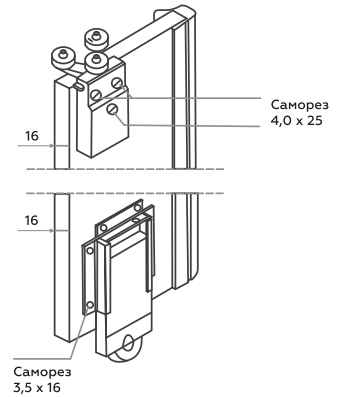


## КОМПЛЕКТ РОЛИКОВ ALI-731

Комплектность: верхние ролики (2), нижние ролики (2)

Материал корпуса: фторопласт  
Подшипник: закрытый  
Крепление: на плиту 16 мм

Заявленный срок службы ролика: 30 000 циклов



## ДОСТУПНО И ПРОСТО - ПРИКРУЧИВАЮТСЯ ПРЯМО НА ЛДСП

- Ролики монтируются прямо на дверное полотно ЛДСП/МДФ
- Максимальная нагрузка на двери до 50 кг
- Горизонтальные профили не используются
- Ширина двери: 500-1100 мм
- Ширина верхней направляющей: 37,5 мм
- Высота двери: 800-2700 мм

## УНИВЕРСАЛЬНЫЙ РОЛИК



Комплектность: верхние ролики (2), нижние ролики (2), ключ-шестигранник

Материал корпуса: легированная сталь 2 мм  
Подшипник: закрытый  
Крепление: на плиту 16 мм

Заявленный срок службы ролика: 40 000 циклов

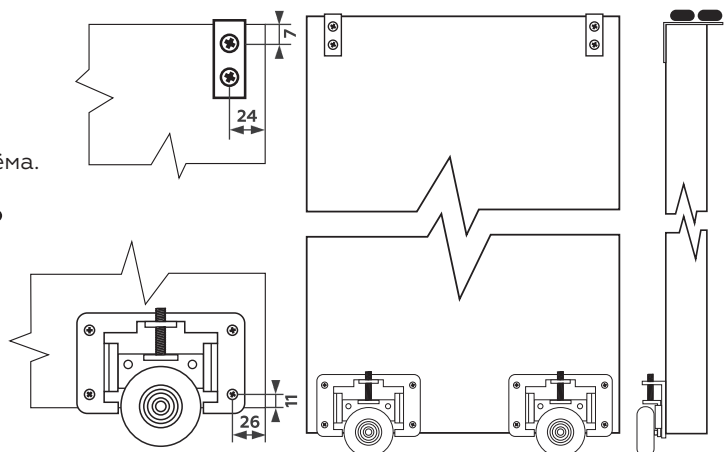


## ПРИКРУЧИВАЮТСЯ ПРЯМО НА ЛДСП

$$Шд = \frac{Шп + (Шмп * (N-1))}{N} \quad Вд = Вп - 39 \text{ мм}$$

Шд - ширина двери, Шп - ширина проёма,  
Шмп - ширина места перехлёста (произвольная),  
N - кол-во дверей, Вд - высота двери, Вп - высота проёма.

- Ролики монтируются прямо на дверное полотно ЛДСП/МДФ
- Горизонтальные профили не используются
- Ширина верхней направляющей: 37,5 мм
- Максимальная нагрузка на двери до 50 кг
- Ширина двери: 500-1100 мм
- Высота двери: 800-2700 мм







**CONTEMP<sup>®</sup>  
CON BISAGRAS**

---

РАСПАШНАЯ СИСТЕМА  
ДЛЯ ПЕНАЛОВ И РАМОЧНЫХ ФАСАДОВ

ПРЕМИАЛЬНЫЙ СЕГМЕНТ



**БОЛЬШЕ КРАСИВЫХ ПРОЕКТОВ  
И РЕШЕНИЙ В ГРУППЕ VK**  
[vk.com/premial\\_design](https://vk.com/premial_design)





## НЕЛЬЗЯ ПРЕВЫШАТЬ РЕКОМЕНДУЕМЫЕ РАЗМЕРЫ ФАСАДОВ



$Шф = Шк - 2 \text{ мм}$

$Вф = Вк - 2 \text{ мм}$

$Шн = Шф - 6 \text{ мм} - 2 * Ту$

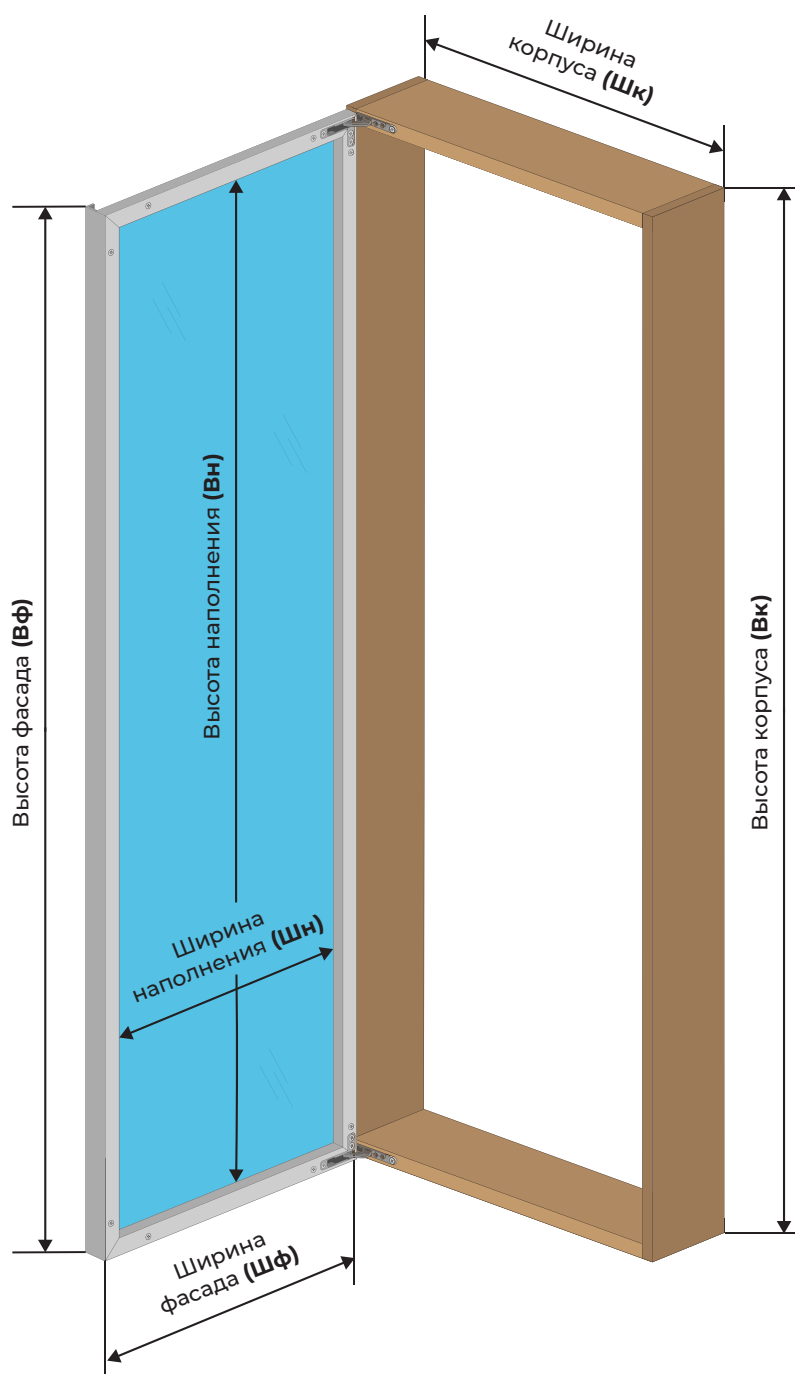
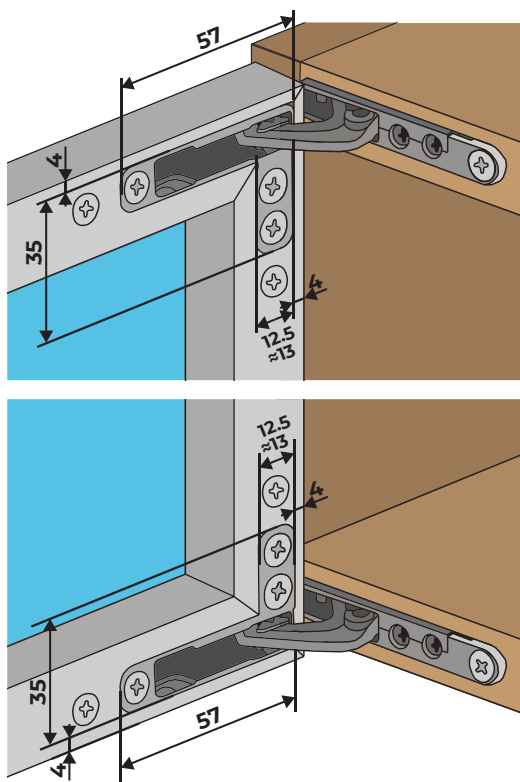
$Вн = Вф - 6 \text{ мм} - 2 * Ту$

$Ту$  - толщина уплотнителя

### РАСЧЁТ ДВОЙНОГО ФАСАДА

$Шф = (Шк - 5 \text{ мм}) / 2$

$Вф = Вк - 2 \text{ мм}$



## ТОЛЩИНА КРЫШИ И ДНА ДОЛЖНА СООТВЕТСТВОВАТЬ РАЗМЕРУ И ВЕСУ ФАСАДА



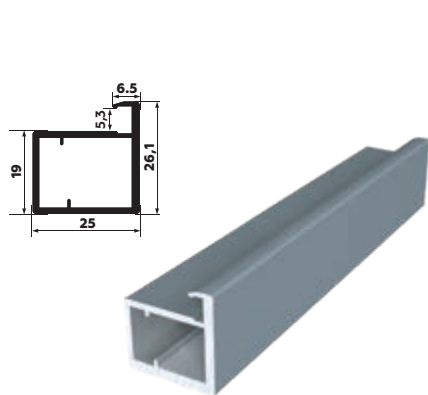
### ВСЕ РАСЧЕТЫ ПРИВЕДЕНЫ С УЧЕТОМ СПЕЦИАЛЬНОГО УПЛОТНИТЕЛЯ

- Фрезеровка **только задней стенки** профиля
- Фрезеровка производится **только под петли**
- Фрезеровка производится **после запила под 45 градусов**
- **Рекомендуем** сначала отпилить профиль под **90 градусов**, затем делать **запил под 45 градусов**

# РАМОЧНЫЙ ПРОФИЛЬ

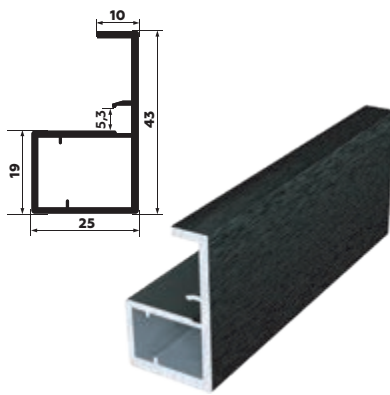
## ДЛЯ СТЕКЛЯННЫХ ВИТРИН И ФАСАДОВ

Длина профиля **3000 мм**



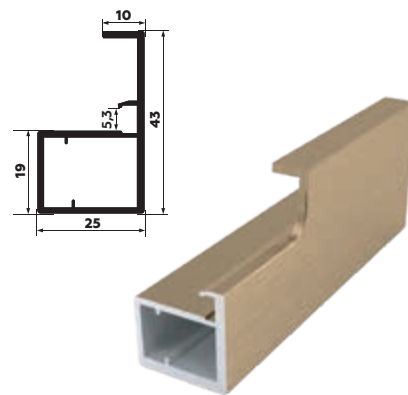
### TORO

**ПРОФИЛЬ РАМОЧНЫЙ**  
ВИДИМАЯ ЛИЦЕВАЯ ЧАСТЬ  
ЗАКРУГЛЕННАЯ **6.5 мм**



### MANTO

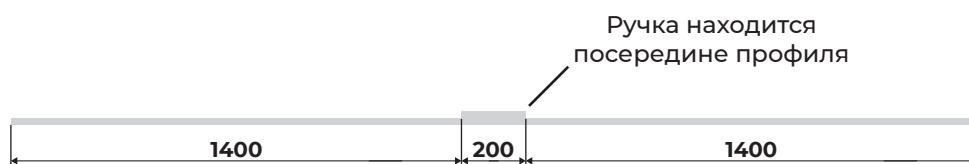
**ПРОФИЛЬ-РУЧКА**  
ВИДИМАЯ ЧАСТЬ РУЧКИ  
ПРЯМАЯ **10 мм**



### PICO

**ПРОФИЛЬ**  
С ИНТЕГРИРОВАННОЙ РУЧКОЙ  
С ДЛИНОЙ ЗАХВАТА **200 мм**

- **Максимальный** вес фасада **25 кг**
- **Максимальный** размер фасада **2200 мм x 500 мм**
- Материал наполнения: стекло/зеркало/плита **4 мм**
- Толщина плиты для крыши/дна/корпуса:
  - для фасадов до **1200 мм** высотой - плита **от 22 мм и более** (навесные шкафы для кухни, ванной, гостиной)
  - для фасадов до **2200 мм** высотой - плита **от 25 мм и более** (пеналы и корпусные шкафы для кухни, гостиной, гардеробной)



ПРОПОРЦИОНАЛЬНАЯ СХЕМА ПРОФИЛЯ **PICO**

- Имеется возможность распилить профиль таким образом, чтобы ручка была на **необходимой высоте**.

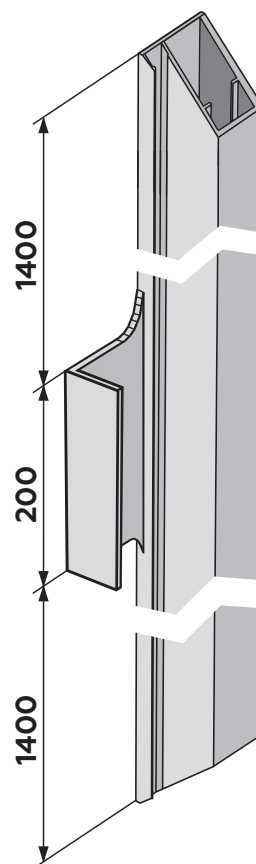


СХЕМА **PICO**

### ДЕКОРЫ ПРОФИЛЯ:



ГРАФИТ ШЁЛК



ЧЁРНЫЙ БРАШ



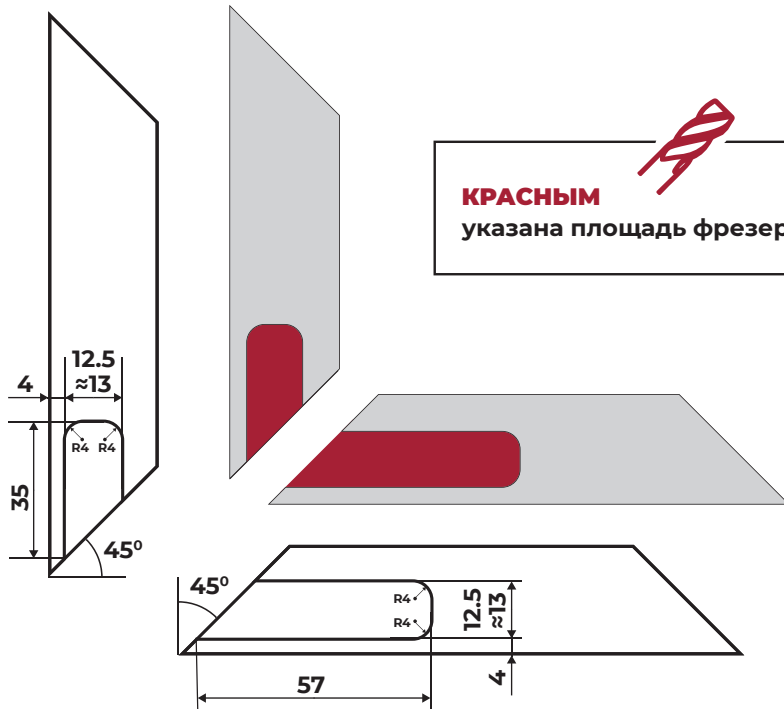
СЕРЕБРО БРАШ



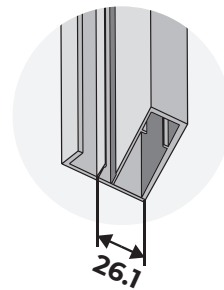
ЗОЛОТО БРАШ



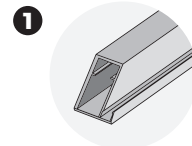
ЛАТУНЬ БРАШ



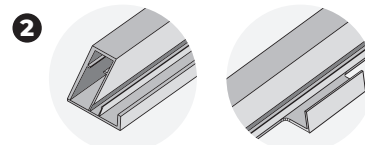
**КРАСНЫМ**  
указана площадь фрезеровки



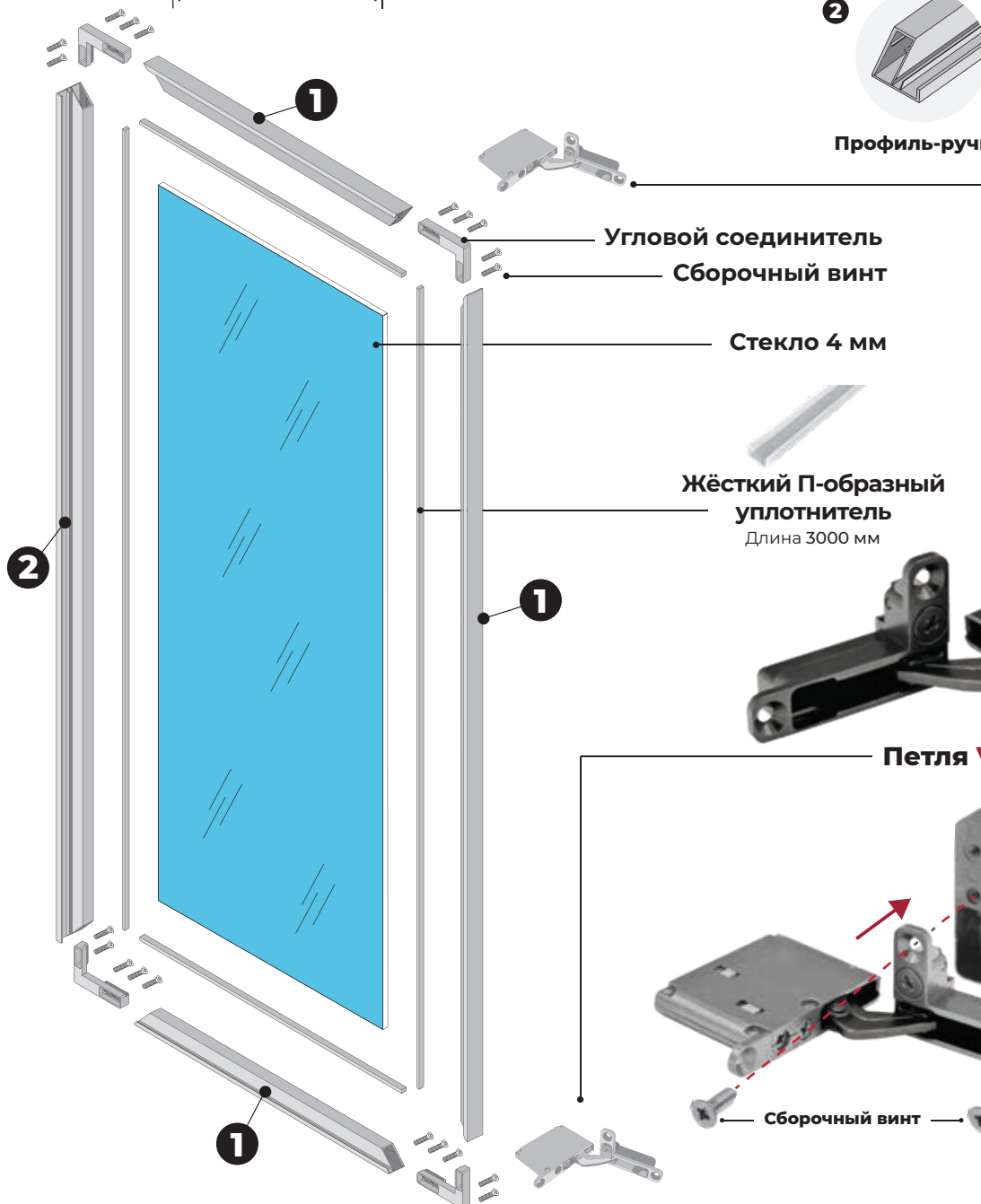
■ **Запил под 45°** производится на ширину **26.1 мм**



1 Рамочный профиль **TORO**



2 Профиль-ручка **MANTO / PICO**



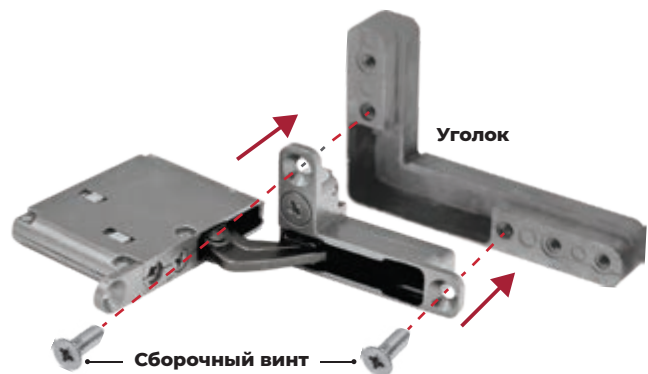
Угловой соединитель  
Сборочный винт

Стекло 4 мм

Жёсткий П-образный  
уплотнитель  
Длина 3000 мм



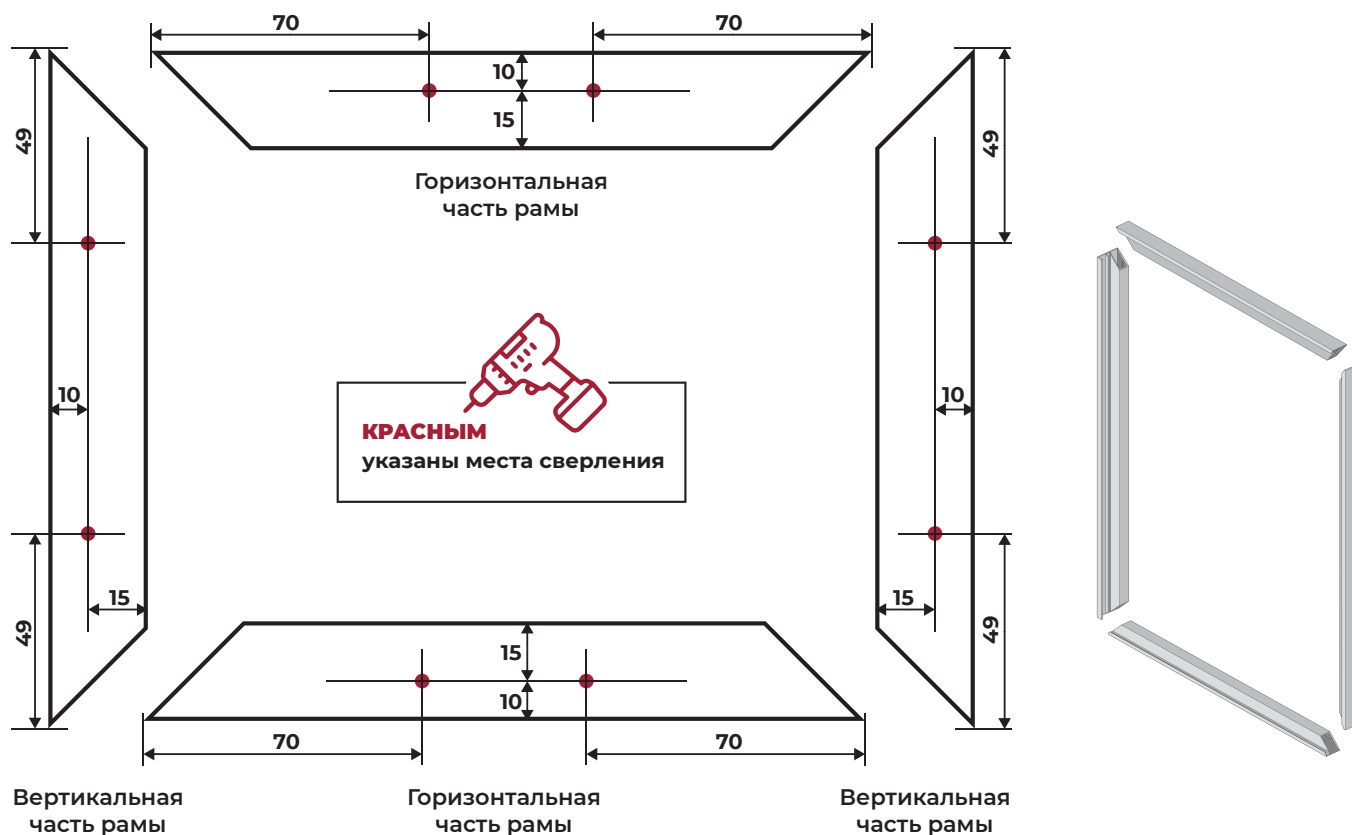
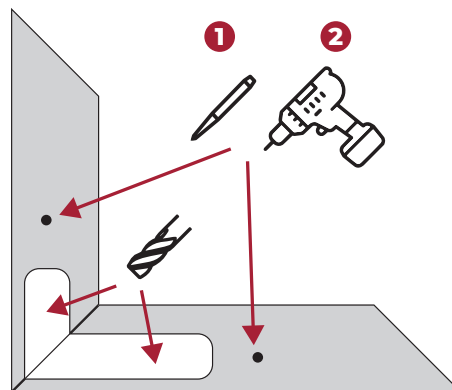
Петля **VUELTA**





- Кромка стекла **не обрабатывается**
- Стекло должно быть **в специальном уплотнителе**
- Сначала вставляются **уголки**

- Угловой соединитель сначала вставляется **в профиль**, а потом петля - в угловой соединитель
- Присадка для уголков у профиля-ручки выполняется **в завершении** сборки фасада
- Рекомендуем сначала **кернить** точки, а затем приступить к сверлению

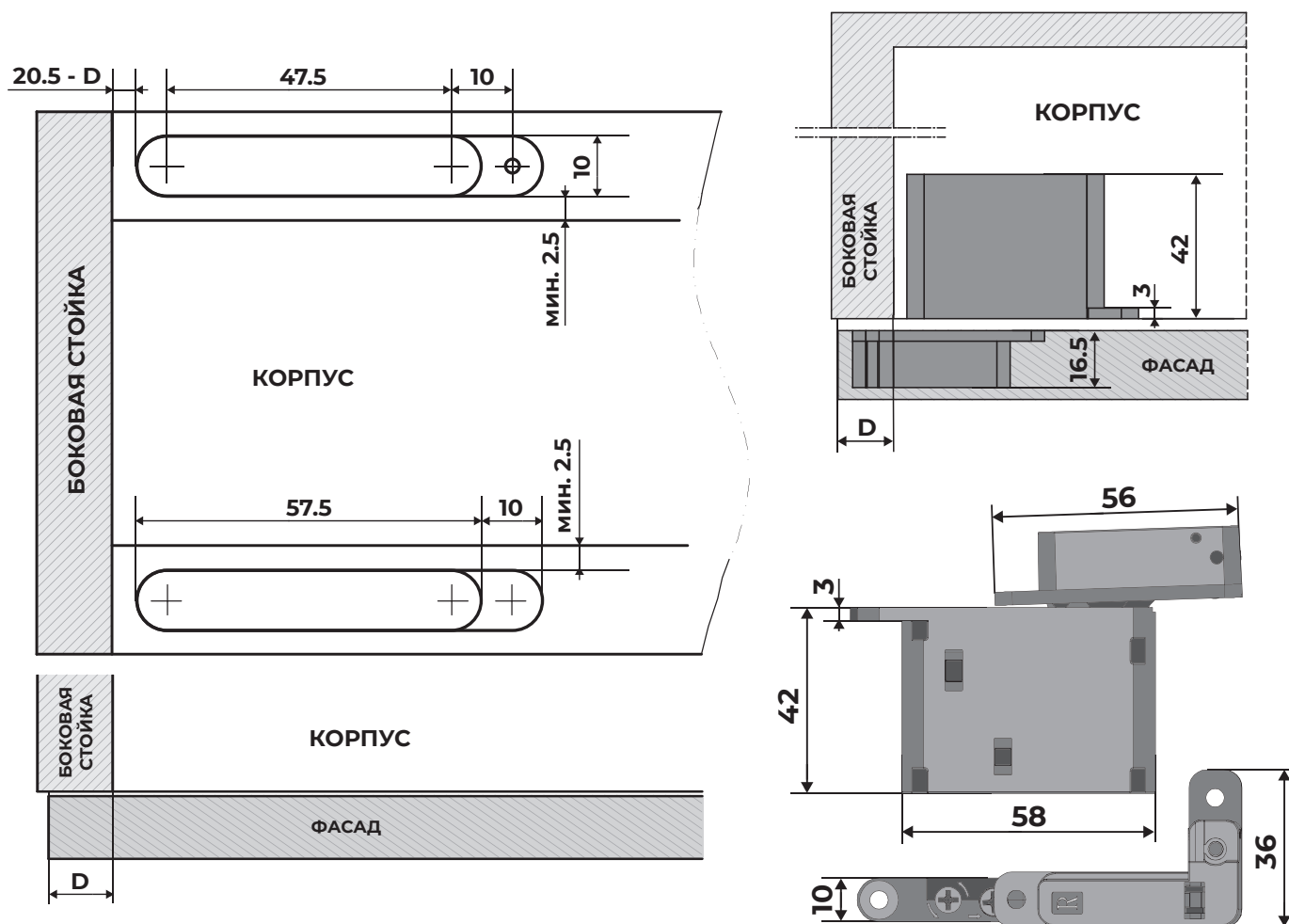


- Толщина плиты для крыши/дна:
    - для фасадов до **1200 мм** высотой - плита **от 22 мм и более**
    - для фасадов до **2500 мм** высотой - плита **от 25 мм и более**
  - Толщина боковой стойки не регламентируется
- D** - ширина перекрытия боковой стойки фасадом (макс. 22.5 мм)

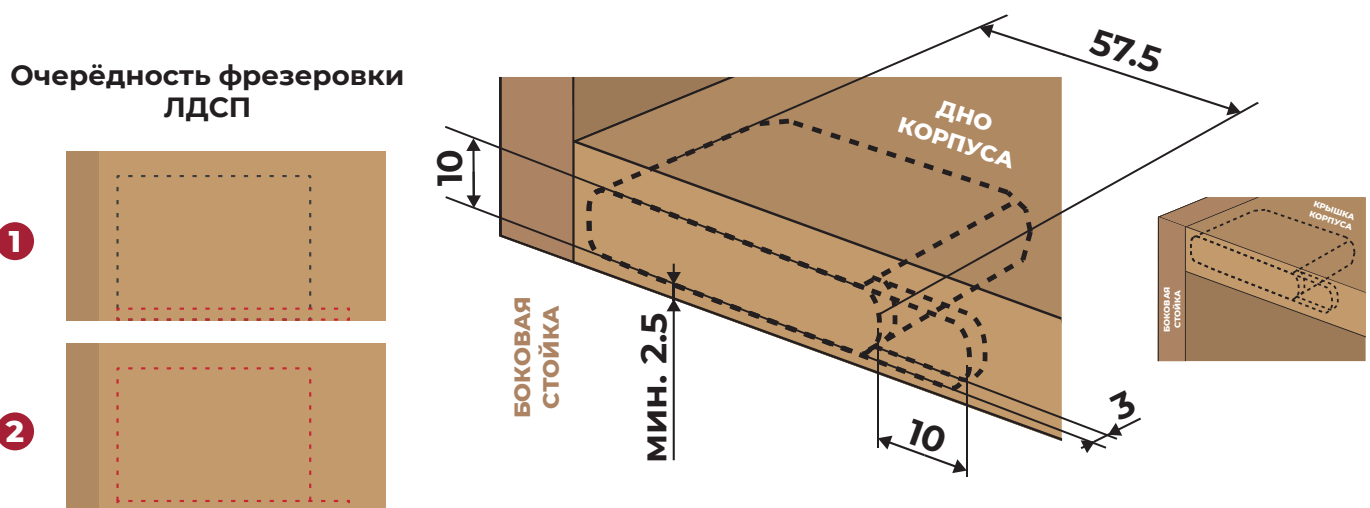


**ТОЛЩИНА КРЫШИ И ДНА ДОЛЖНА  
СООТВЕТСТВОВАТЬ РАЗМЕРУ И ВЕСУ ФАСАДА**





- Размеры фрезеровки в крыше и дне корпуса **одинаковые**



- Сначала фрезеруется углубление **3 x 10 x 67.5 мм**
- Затем фрезеруется углубление под корпус петли **42 x 10 x 57.5 мм**

## УСТАНОВКА И РЕГУЛИРОВКИ ПЕТЛИ

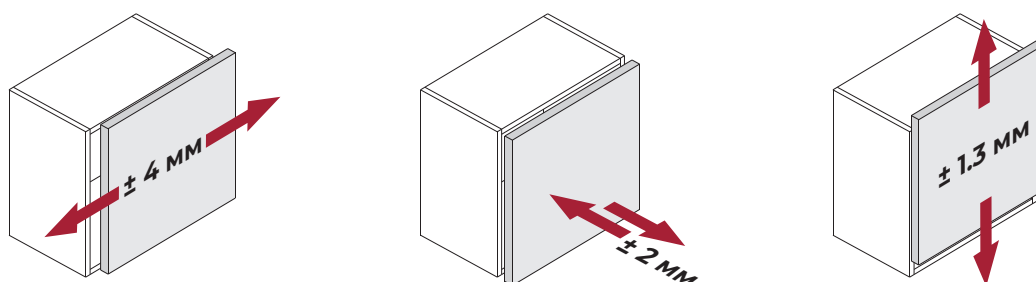
- Установка **фасада** - завершающий этап
- Фасад должен быть установлен **одновременно** сразу обеими петлями в корпус



**БОЛЬШЕ КРАСИВЫХ ПРОЕКТОВ  
И РЕШЕНИЙ В ГРУППЕ VK**  
[vk.com/premial\\_design](https://vk.com/premial_design)



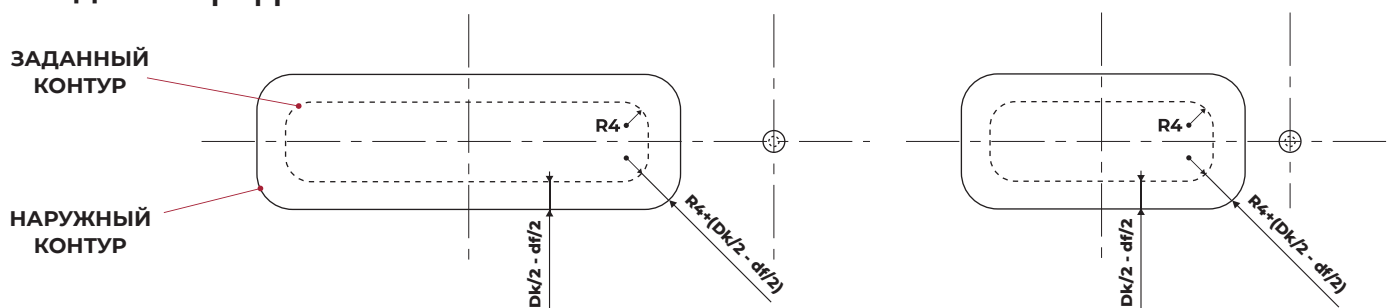
## ДИАПАЗОН РЕГУЛИРОВОК ПЕТЛИ **VUELTA** ДЛЯ РАМОЧНОГО ПРОФИЛЯ



## ПРИМЕР РАСЧЁТА ЧЕРТЕЖА ТРАФАРЕТА (ШАБЛОНА)

**Dk** - диаметр копировальной втулки фрезерного станка

**df** - диаметр фрезы



- Копировальная втулка (**Dk**) - кольцо, скользящее по кромке шаблона.
- Перед изготовлением шаблона необходимо точно знать диаметры режущего инструмента (**df** - фреза) и копировальной втулки (**Dk**).
- Шаблон должен выступать наружу заданного контура выборки на размер, равный разнице радиусов втулки и фрезы ( $Dk/2 - df/2$ ), если **Dk=df**, то формула принимает вид (**Dk/2**).

Изготовить трафарет можно с помощью простых инструментов:

- нанести на лист будущего шаблона контур паза;
- вычесть разницу диаметров втулки и фрезы;
- нанести снаружи вырезаемого контура параллельную линию, отступая на вычисленный размер;
- вырезать трафарет по наружной линии.

# VUELTA

## ПЕТЛЯ ДЛЯ РАМОЧНОГО ПРОФИЛЯ С ДОВОДЧИКОМ И 3D РЕГУЛИРОВКОЙ

- Рекомендуемый вес фасада **20 кг**
- Угол открывания **100 гр**
- **Трехосная регулировка:**
  - горизонталь  $\pm 4$  мм,
  - вертикаль  $\pm 1.3$  мм,
  - глубина  $\pm 2$  мм

В комплекте 2 шт. правая/левая, сборочные винты (соответствующие цвету петли)



ХРОМ



ЧЁРНАЯ

**Тип петли:** скрытая

**Тип фрезеровки под установку:** спецприсадка

**Тип открывания/закрывания:** гидравлический механизм

**Доводчик:** встроенный

**Цвет петли:** чёрная, хром

## Угловой соединитель сборочный Con Bisagras

- Изготовлен из алюминиевого сплава, литой
- В комплекте:** 2 левых, 2 правых, сборочные винты



# FELIX

---

## ПОДВЕСНАЯ БЕСПОРОГОВАЯ СИСТЕМА

Универсальное использование:

- Интерьерные и межкомнатные перегородки
  - Гардеробные
- Потолочное и/или пристенное крепление
- Подвесная система с доводчиком **HILARIS**



**ВИДЕОПРЕЗЕНТАЦИЯ**





**БОЛЬШЕ КРАСИВЫХ ПРОЕКТОВ  
И РЕШЕНИЙ В ГРУППЕ VK**  
[vk.com/premial\\_design](https://vk.com/premial_design)





## ПОДВЕСНАЯ БЕСПОРОГОВАЯ СИСТЕМА

# FELIX

### ДЛЯ МЕЖКОМНАТНЫХ ПЕРЕГОРОДОК И ГАРДЕРОБНЫХ

#### ИНТЕРЬЕР БЕЗ ГРАНИЦ!

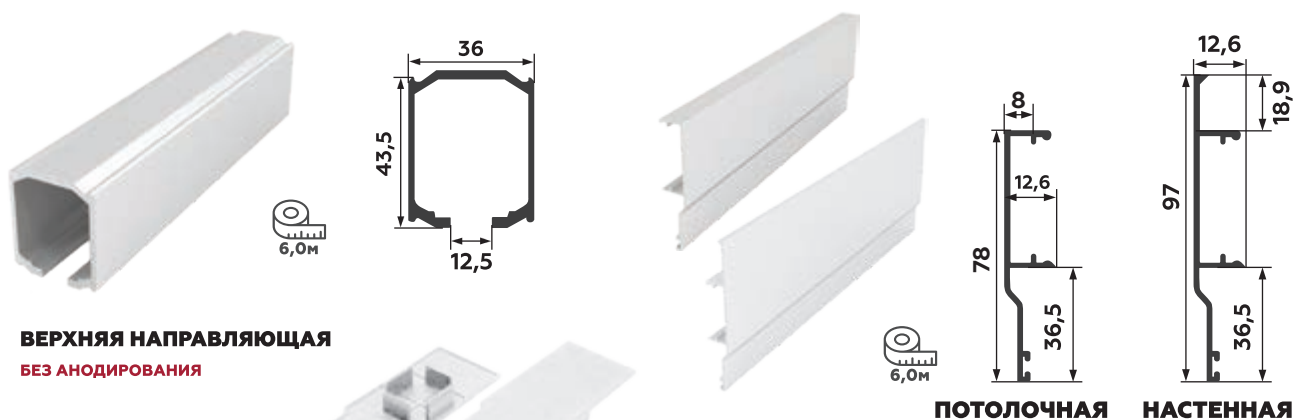
Подвесная система предполагает универсальное использование — шкафы-купе, гардеробные, межкомнатные перегородки.

Система основана на верхней направляющей балке и не имеет опоры на пол или дно шкафа.

Возможно крепление верхней направляющей как к стене, так и к потолку.

- Допустимые размеры двери от 450 мм до 1200 мм
- Вес дверного полотна до 75 кг
- Толщина наполнения дверей — до 10 мм
- Максимальная высота двери — 2700 мм

#### АЛЮМИНИЕВЫЙ ПРОФИЛЬ FELIX



**ВЕРХНЯЯ НАПРАВЛЯЮЩАЯ**  
БЕЗ АНОДИРОВАНИЯ

**ДЕКОРАТИВНАЯ ТОРЦЕВАЯ ЗАГЛУШКА**  
ДЛЯ ВЕРХНЕЙ НАПРАВЛЯЮЩЕЙ

**ПОТОЛочНАЯ НАСТЕННАЯ**



**ВИД НАКЛАДКИ ЗАВИСИТ  
ОТ ТИПА КРЕПЛЕНИЯ**

**НАКЛАДКА ДЕКОРАТИВНАЯ**

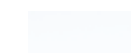
#### ДЕКОРЫ:



ХРОМ МАТОВЫЙ



ЧЁРНЫЙ МУАР



БЕЛЫЙ ГЛЯНЕЦ



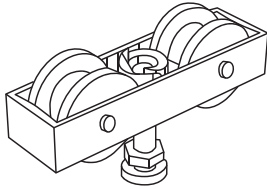
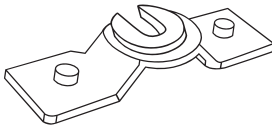
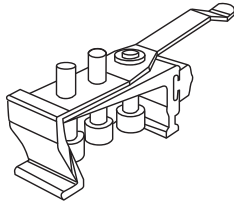
ГРАФИТ ШЁЛК

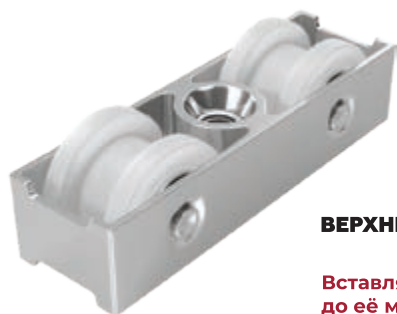


ЛАТУНЬ БРАШ



## СОСТАВ КОМПЛЕКТА РОЛИКОВ НА ОДНУ ДВЕРЬ

|   |   |  |   |
|---|---|--|---|
|  |  |  |  |
| <b>Верхний двухосный ролик</b>  | <b>Площадка для крепления верхнего ролика</b>                                     | <b>Верхний стоп-позиционер</b>   | <b>Нижний ролик-буфер</b>   |
| <b>2 шт</b>   | <b>2 шт</b>   | <b>2 шт</b>  | <b>1 шт</b>   |

КОМПЛЕКТ ФУРНИТУРЫ **FELIX****ВЕРХНИЙ ДВУХОСНЫЙ РОЛИК**

Вставляется в направляющую до её монтажа

Материал колес: POM-термопласт  
Толщина стенок: 2,2 мм

**ПЛОЩАДКА ДЛЯ КРЕПЛЕНИЯ ВЕРХНЕГО РОЛИКА**

Вставляется в паз верхнего горизонтального профиля

**ВЕРХНИЙ СТОП-ПОЗИЦИОНЕР**

Вставляется в направляющую до её монтажа

Имеется регулировка жёсткости в зависимости от массы двери

**НИЖНИЙ БУФЕР**

Устанавливается в пол на 2 самореза

Подшипник: закрытый  
Материал: силикон  
Толщина стенок: 2,2 мм

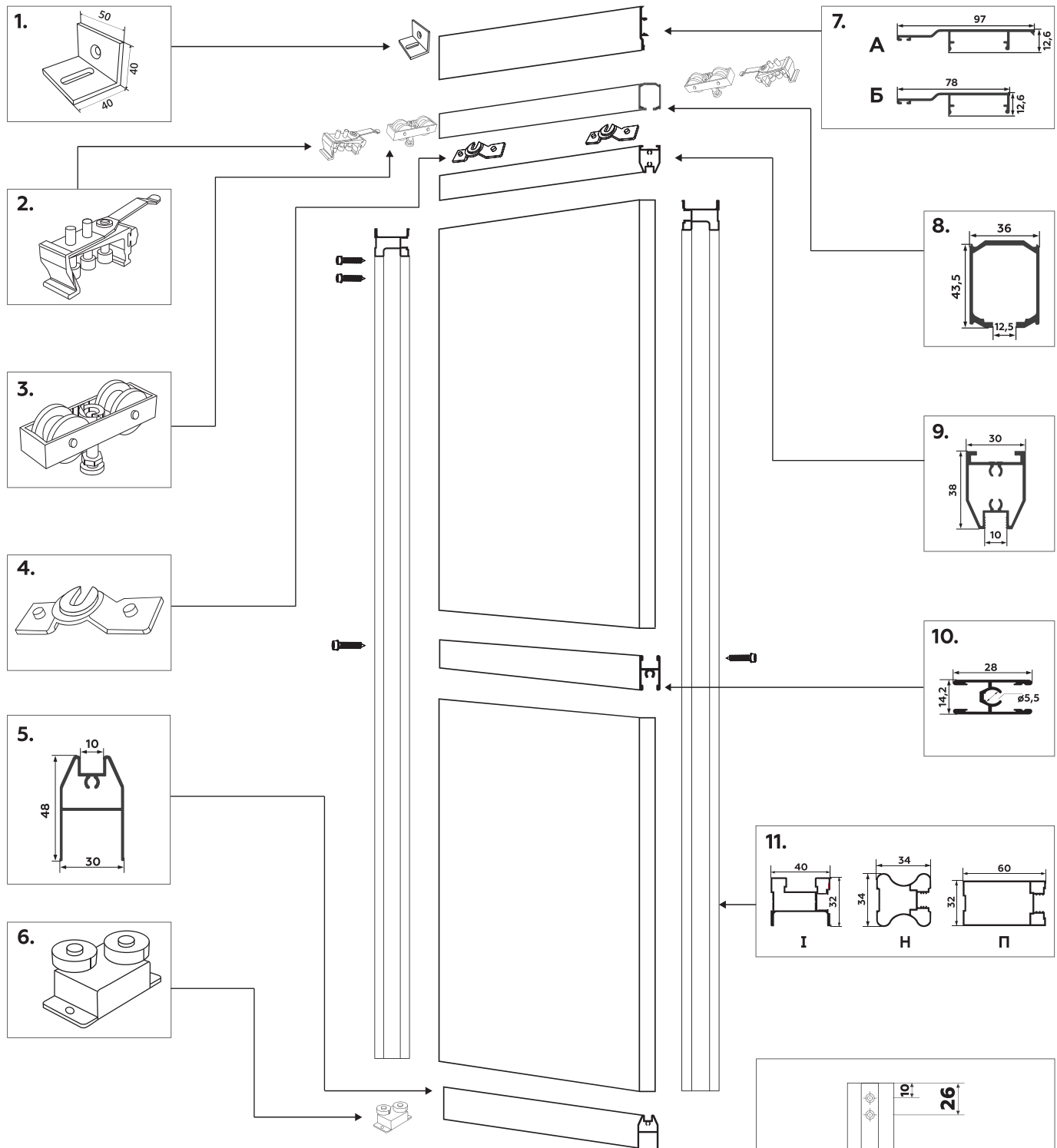
**КРЕПЕЖНЫЕ КРОНШТЕЙНЫ (ПРИБРЕТАЮТСЯ ОТДЕЛЬНО)****КРОНШТЕЙН**

Для настенного крепления (вес двери до 60 кг)

**КРОНШТЕЙН УСИЛЕННЫЙ**

Для настенного крепления (вес двери 60-75 кг)

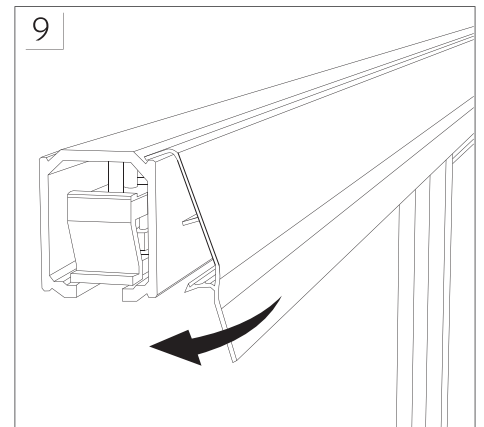
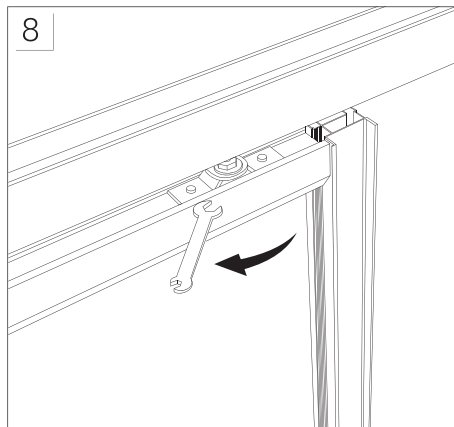
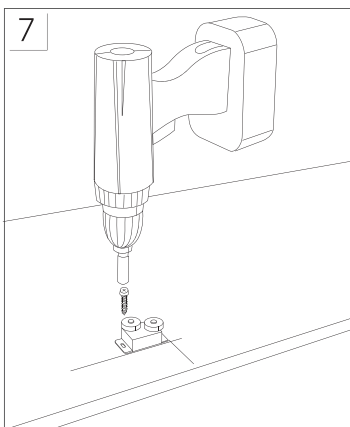
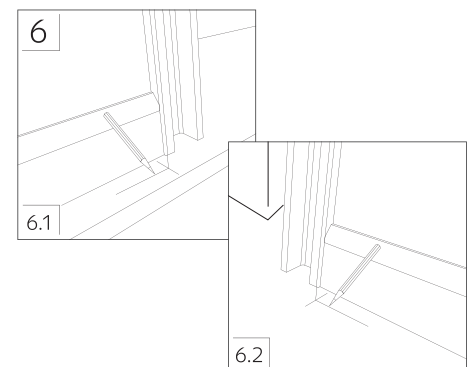
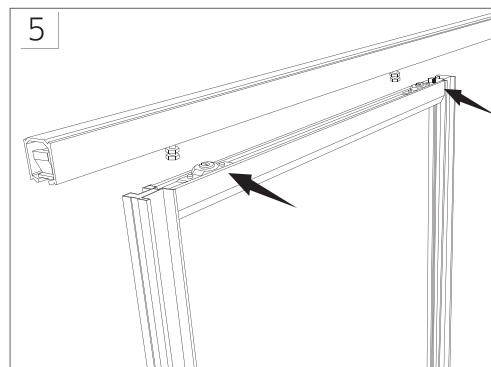
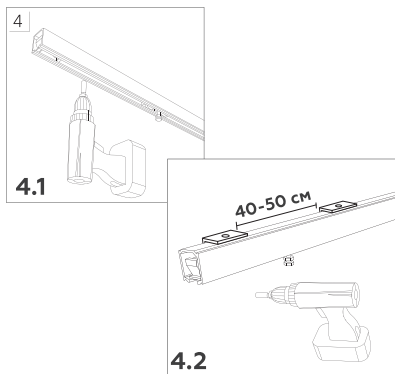
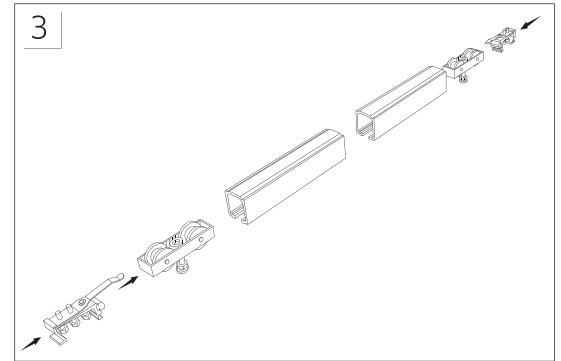
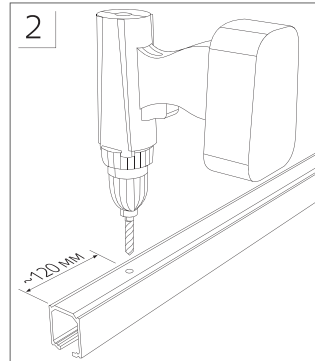
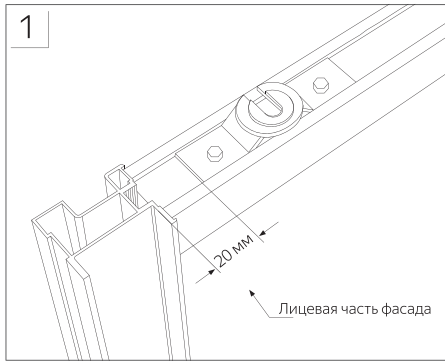
## ИНСТРУКЦИЯ ПО СБОРКЕ ПОДВЕСНОЙ СИСТЕМЫ



1. Кронштейн для настенного крепления
2. Стоп-позиционер
3. Верхний ролик
4. Площадка для крепления верхнего ролика
5. Нижний горизонтальный профиль
6. Нижний ролик-буфер (прикрепляется к полу)
7. Накладка декоративная: а) настенная, б) потолочная
8. Верхняя направляющая
9. Верхний горизонтальный профиль
10. Двусторонний профиль
11. Вертикальный симметричный профиль: I, H, П

ПРИСАДКА ОТВЕРСТИЙ  
В ВЕРТИКАЛЬНОМ ПРОФИЛЕ

# ПОСЛЕДОВАТЕЛЬНОСТЬ МОНТАЖА



- 1** До сборки двери установите площадку для крепления верхних роликов в верхний горизонтальный профиль разъемом от лицевой стороны фасада
- 2** Просверлите верхний рельс, отступив от края около 120 мм, далее отверстия располагайте с шагом 500 мм. Диаметр отверстий 5 мм.
- 3** Перед установкой в проём верхней направляющей вставьте в нее верхние ролики и затем позиционные стопоры. Закрепите их внутри направляющей.
- 4** Установите и закрепите верхнюю направляющую 4.1 к потолку 4.2 на стену с помощью кронштейнов шагом 40-50 см
- 5** Навесьте дверь, не закрепляя её к верхним роликам
- 6** Произведите разметку для установки нижнего ролика-буфера
  - 6.1** Вариант для одно- и двухдверного проёма с креплением направляющей в потолок и с движением двух дверей в одну сторону
  - 6.2** Вариант для двухдверного проёма с настенным крепежом и движением дверей в разные стороны
- 7** Закрепите нижний ролик-буфер
- 8** Навесьте дверь и с помощью рожкового ключа произведите регулировку и фиксацию фасада
- 9** Установите на верхнюю направляющую декоративную накладку



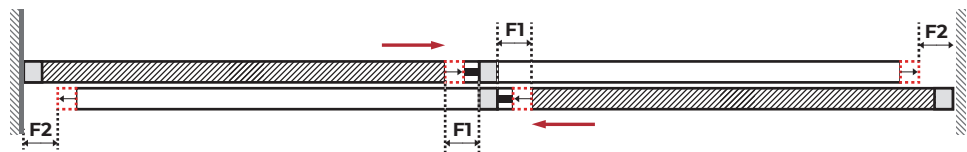
# ПОТОЛОЧНОЕ КРЕПЛЕНИЕ

## ВАРИАНТЫ ОТКРЫВАНИЯ ДВЕРЕЙ

### 2 ДВЕРИ В ПРОЁМЕ НА 2 НАПРАВЛЯЮЩИХ

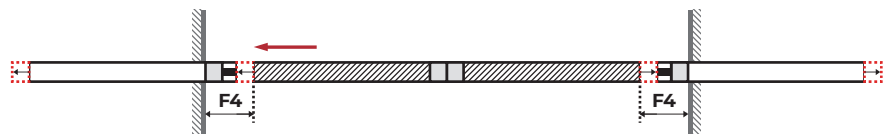
(НАПРИМЕР: ШКАФ-КУПЕ ИЛИ ВХОД В ГАРДЕРОБНУЮ)

Двери двигаются в одну сторону относительно друг друга. Ширина открытого проёма в этом случае равна ширине двери и выносу F1 (из-за установленного нижнего ролика-буфера).





### 2 ДВЕРИ, УХОДЯЩИЕ В СТЕНЫ

Это «скрытое хранение дверей». Одинарная направляющая, «зашитая» в потолке, уходит в стены. Двери двигаются в разные стороны.



### 4 ДВЕРИ, 2 ИЗ КОТОРЫХ НЕПОДВИЖНЫЕ

В данном случае проём максимально может быть 4,8 м. Двери двигаются в разные стороны.

-  Вертикальный профиль
-  Нижний ролик-буфер



## РАСЧЁТ ДВЕРЕЙ

$$Вд = Вп - 70 \text{ мм}$$

$$Дгор = Шд - (Швп * 2)$$

$$Шд = \frac{П + (Швп * N \text{ перехлёстов})}{N \text{ дверей}}$$

Швп = ширина вертикального профиля

При установке делителя расчёт его длины ведётся по формуле  $Дд = Дгор + 2 \text{ мм}$

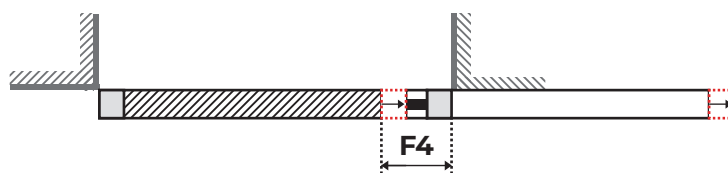
Вд - высота двери, Вп - высота проёма, Шд - ширина двери, П - ширина проёма, Дгор - длина горизонтальных профилей



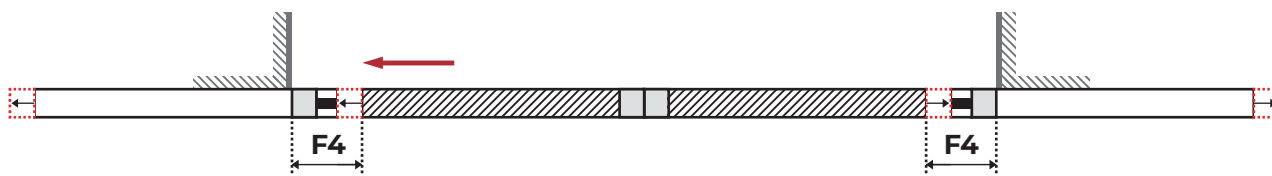
# НАСТЕННОЕ КРЕПЛЕНИЕ



## ВАРИАНТЫ ОТКРЫВАНИЯ ДВЕРЕЙ

**1 ДВЕРЬ НА ДЛИННОЙ НАПРАВЛЯЮЩЕЙ, ПРИ ЭТОМ ДЛИНА НАПРАВЛЯЮЩЕЙ РАВНА ДВОЙНОЙ ШИРИНЕ ДВЕРИ**



**2 ДВЕРИ НА ДЛИННОЙ НАПРАВЛЯЮЩЕЙ, РАВНОЙ ЧЕТЫРЁМ ШИРИНАМ ПОЛОТЕН**



-  Вертикальный профиль
-  Нижний ролик-буфер

Высота вставки ДСП:

$$\text{Вдсп} = \text{Вд} - 70 \text{ мм}$$

Ширина вставки ДСП:

$$\text{Шдсп} = \text{Шд} - (\text{Швп} * 2) + 18 \text{ мм}$$

Шд - ширина двери, Швп - ширина вертикального профиля.

Ширина вставок для вертикального профиля I, П и H Premial® рассчитывается по формулам со стр 13, 15 и 16.

Высота вставки

стекло/зеркало:  $\text{Вс/з} = \text{Вд} - 72 \text{ мм}$

Ширина вставки

стекло/зеркало:  $\text{Шс/з} = \text{Шд} - (\text{Швп} * 2) + 16 \text{ мм}$

**ВИДЕО-ИНСТРУКЦИЯ**



Наведите камеру

# ПОДВЕСНАЯ СИСТЕМА С ДОВОДЧИКОМ FELIX HILARIS интегрируется с вертикальным симметричным профилем PREMIAL®

ВОЗМОЖНО ИСПОЛЬЗОВАНИЕ РАЗЛИЧНЫХ КОНФИГУРАЦИЙ СИММЕТРИЧНОГО ПРОФИЛЯ



ПРОФИЛЬ  
**П** Премиал



ПРОФИЛЬ  
**Н** Премиал

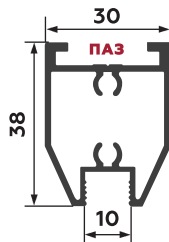
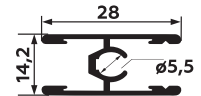


ПРОФИЛЬ  
**И** Премиал

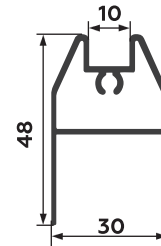


ПРИ КОМБИНИРОВАНИИ НАПОЛНЕНИЯ ДВЕРЕЙ В ПОДВЕСНОЙ СИСТЕМЕ ИСПОЛЬЗУЙТЕ ДВУСТОРОННИЙ ПРОФИЛЬ **СО СТЯЖКОЙ**

ПРИ РАСПИЛЕ ДВУСТОРОННИЙ ПРОФИЛЬ ДОЛЖЕН БЫТЬ ДЛИННЕЕ ГОРИЗОНТАЛЬНОГО ПРОФИЛЯ **НА 2 ММ** (С ВЕРТИКАЛЬНЫМ ПРОФИЛЕМ **И**)



ВЕРХНИЙ ГОРИЗОНТАЛЬНЫЙ ПРОФИЛЬ  
Длина 6.0 м



НИЖНИЙ ГОРИЗОНТАЛЬНЫЙ ПРОФИЛЬ  
Длина 6.0 м

## НОВИНКА!

ПОДВЕСНАЯ СИСТЕМА FELIX В ДЕКОРЕ «ГРАФИТ ШЁЛК»



ВЕРТИКАЛЬНЫЙ ПРОФИЛЬ  
**И** ПРЕМИАЛ



ВЕРХНИЙ ГОРИЗОНТАЛЬНЫЙ  
ПРОФИЛЬ



НИЖНИЙ ГОРИЗОНТАЛЬНЫЙ  
ПРОФИЛЬ

ДЕКОРЫ:



ХРОМ МАТОВЫЙ



ЧЁРНЫЙ МУАР



БЕЛЫЙ ГЛЯНЕЦ



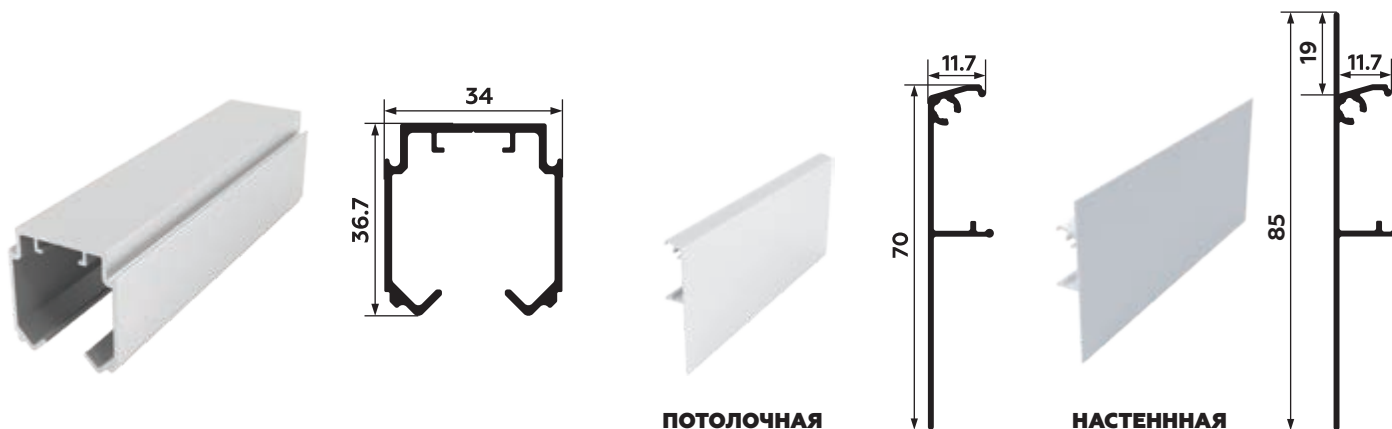
ГРАФИТ ШЁЛК



ЛАТУНЬ БРАШ

# Комплектация подвесной системы FELIX HILARIS

## НОВИНКА! С ДОВОДЧИКОМ



**ВЕРХНЯЯ НАПРАВЛЯЮЩАЯ HILARIS**  
БЕЗ АНОДИРОВАНИЯ

Длина 6.0 м

**ДЕКОРАТИВНАЯ НАКЛАДКА HILARIS**

Длина 6.0 м

## Комплект фурнитуры HILARIS на 1 дверь:



**ВЕРХНИЙ ДВУХОСНЫЙ РОЛИК (2 шт.)**

Вставляется в направляющую до её монтажа

Материал колес: POM-термопласт  
Толщина стенок: 2,2 мм

Гладкой поверхностью вверх!



Рёбристой поверхностью вниз!



**УНИВЕРСАЛЬНЫЙ ДОВОДЧИК HILARIS**  
на открывание и закрывание

Используется для рамочной и безрамочной систем



**НИЖНИЙ БУФЕР** для БЕЗРАМОЧНОЙ СИСТЕМЫ

Устанавливается в пол на 2 самореза  
Вставляется в паз в нижнем торце двери-панели

Материал: черный термопласт



**АКТИВАТОР ДОВОДЧИКА (2 шт.)**

Вставляется в направляющую до её монтажа



**НИЖНИЙ БУФЕР** для РАМОЧНОЙ СИСТЕМЫ

Устанавливается в пол на 2 самореза

Подшипник: закрытый  
Материал: силикон  
Толщина стенок: 2,2 мм



**ПЛОЩАДКА ДЛЯ КРЕПЛЕНИЯ**  
**ВЕРХНЕГО РОЛИКА (2 шт.)**

В рамочной системе - вставляется в паз верхнего горизонтального профиля

В безрамочной системе - крепится саморезами к полотну двери



ВНЕШНИЙ ВИД ПЛОЩАДКИ МОЖЕТ МЕНЯТЬСЯ  
В ЗАВИСИМОСТИ ОТ ТИПА СИСТЕМЫ!



## ПОДВЕСНАЯ РАМОЧНАЯ СИСТЕМА С ДОВОДЧИКОМ

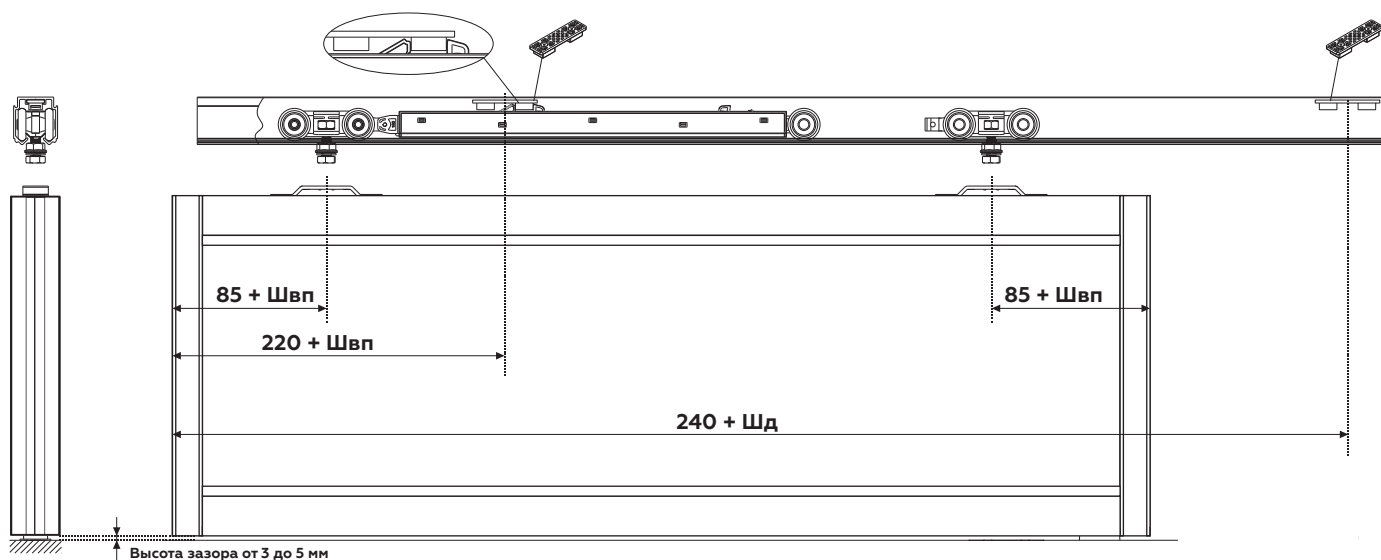
# FELIX HILARIS

**ДЛЯ ДВЕРЕЙ С ГОРИЗОНТАЛЬНЫМИ ПРОФИЛЯМИ FELIX И ВЕРТИКАЛЬНЫМИ СИММЕТРИЧНЫМИ ПРОФИЛЯМИ PREMIAL®**

- 1, 2 или 4 двери в рамочном профиле FELIX
- Двери шириной от 700 до 1200 мм
- Двери высотой от 2200 до 2700 мм
- Толщина наполнения от 4 до 10 мм
- Вес дверей от 45 до 60 кг

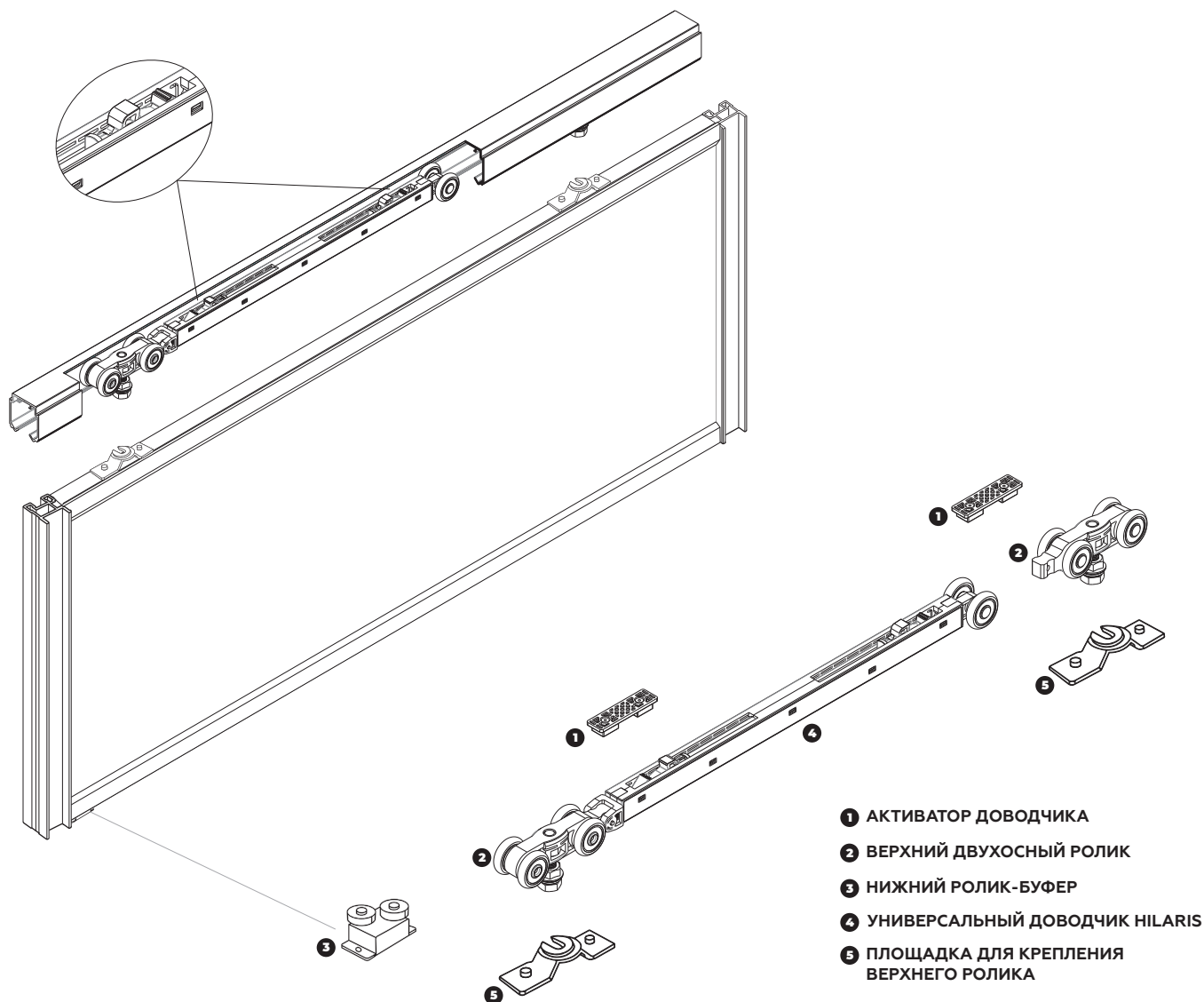


**САМОВЗВОДИМЫЕ ДОВОДЧИКИ**  
на открытие и закрытие одновременно!





## Комплектация на одну дверь HILARIS (рамочная система)



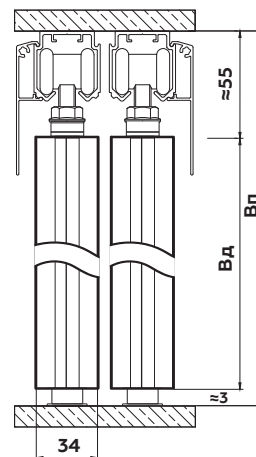
- 1 АКТИВАТОР ДОВОДЧИКА
- 2 ВЕРХНИЙ ДВУХОСНЫЙ РОЛИК
- 3 НИЖНИЙ РОЛИК-БУФЕР
- 4 УНИВЕРСАЛЬНЫЙ ДОВОДЧИК HILARIS
- 5 ПЛОЩАДКА ДЛЯ КРЕПЛЕНИЯ ВЕРХНЕГО РОЛИКА

### СБОРКА ДВЕРИ

Рамочная система профилей FELIX (стр 48) + симметричный вертикальный профиль I, П, Н Премиал (стр 54)

**ПРИСАДКА ОТВЕРСТИЙ В ВЕРТИКАЛЬНОМ ПРОФИЛЕ** стр 50

**ВЫСОТА ПРОЕМА ОПРЕДЕЛЯЕТСЯ ПО ВЕРХНЕЙ НАРУЖНОЙ ТОЧКЕ УСТАНОВЛЕННОЙ НАПРАВЛЯЮЩЕЙ, НЕЗАВИСИМО ОТ ТИПА МОНТАЖА!**



### ФОРМУЛЫ РАСЧЕТА ДВЕРЕЙ И НАПОЛНЕНИЯ (БЕЗ УЧЕТА ШЛЕГЕЛЯ):

$$Вд = Вп - 58 \text{ мм} \quad Дгор = Шд - (Швп * 2) \quad Шд = \frac{(Шп + (Швп * N \text{ перекрытий}))}{N \text{ дверей}}$$

Шд - ширина двери, Шп - ширина проёма, Швп - ширина вертикального профиля  
Вд - высота двери, Вп - высота проёма, Дгор - длина горизонтальных профилей

Расчёт наполнения для вертикального профиля I, П и Н Премиал рассчитывается по формулам со стр 52



## ПОДВЕСНАЯ БЕЗРАМОЧНАЯ СИСТЕМА С ДОВОДЧИКОМ

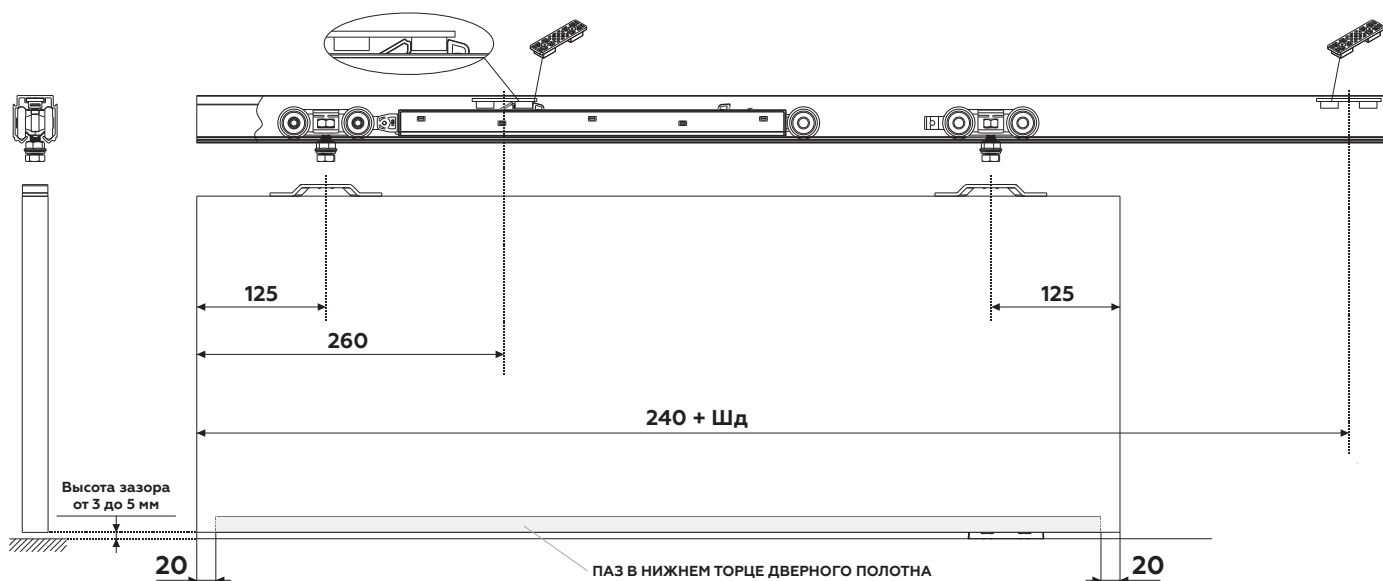
# FELIX HILARIS

## ДЛЯ ДВЕРЕЙ-ПАНЕЛЕЙ ИЗ МДФ, МАССИВА

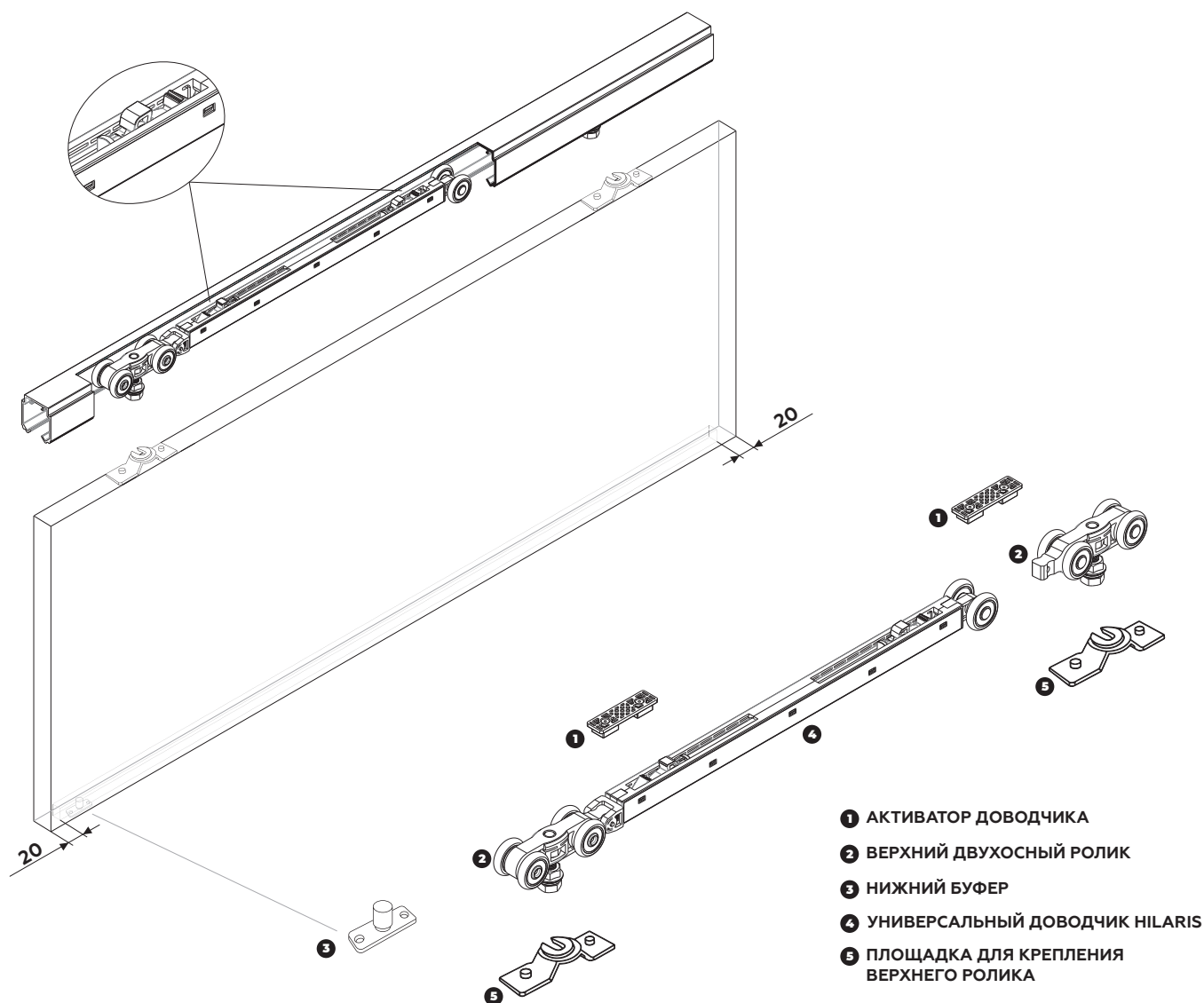
- 1, 2 или 4 двери
- Двери шириной от 750 до 1200 мм
- Двери высотой от 2200 до 2700 мм
- Толщина наполнения от 18 до 38 мм
- Вес дверей от 45 до 75 кг



**САМОВЗВОДИМЫЕ ДОВОДЧИКИ**  
на открытие и закрытие одновременно!

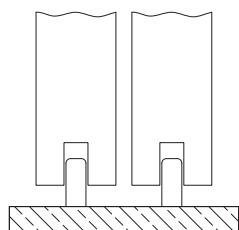


## Комплектация на одну дверь HILARIS (безрамочная система)



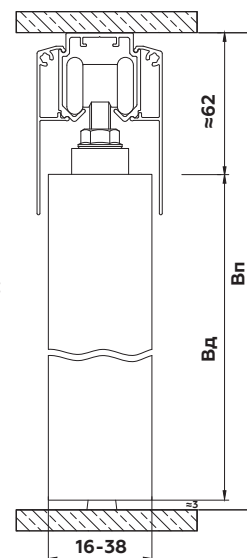
- ❶ АКТИВАТОР ДОВОДЧИКА
- ❷ ВЕРХНИЙ ДВУХОСНЫЙ РОЛИК
- ❸ НИЖНИЙ БУФЕР
- ❹ УНИВЕРСАЛЬНЫЙ ДОВОДЧИК HILARIS
- ❺ ПЛОЩАДКА ДЛЯ КРЕПЛЕНИЯ ВЕРХНЕГО РОЛИКА

**ВЫСОТА ПРОЕМА ОПРЕДЕЛЯЕТСЯ ПО ВЕРХНЕЙ НАРУЖНОЙ ТОЧКЕ  
УСТАНОВЛЕННОЙ НАПРАВЛЯЮЩЕЙ, НЕЗАВИСИМО ОТ ТИПА МОНТАЖА!**



### РАЗМЕРЫ ФРЕЗЕРОВКИ ПАЗА В НИЖНЕМ ТОРЦЕ:

По краям отступ 20 мм  
 Длина пазы = Шд - 40  
 Ширина пазы 14 мм  
 Высота пазы 19 мм



### ФОРМУЛЫ РАСЧЕТА ДВЕРЕЙ И НАПОЛНЕНИЯ (БЕЗ УЧЕТА ШЛЕГЕЛЯ):

$$Вд = Вп - 65 \text{ мм}$$

$$Шд = \frac{(Шп + (Шмп * N \text{ перекрытий}))}{N \text{ дверей}}$$

Шд - ширина двери, Шмп - ширина места перекрытия, Шп - ширина проёма

Вд - высота двери, Вп - высота проёма

**Ширина места перекрытия - величина произвольная**

# ALUForce<sup>®</sup> ADJUST

---

## НАВЕСНАЯ СИСТЕМА

Для корпусных шкафов с широкими навесными фасадами  
в алюминиевой рамке или полотен из МДФ/ЛДСП/массива



**БОЛЬШЕ КРАСИВЫХ ПРОЕКТОВ  
И РЕШЕНИЙ В ГРУППЕ VK**  
[vk.com/premial\\_design](https://vk.com/premial_design)



The logo for ALU Force ADJUST. 'ALU' is in black, 'Force' is in white on a red rectangular background, and 'ADJUST' is in large black letters. A small 'R' in a circle is at the top right of the 'Force' box.

ALU Force<sup>®</sup>  
ADJUST



Тонкая рамка широких дверей, полностью закрывающих корпус шкафа. **Максимальная ширина двери - 1300 мм**

Применяется для изготовления корпусных отдельностоящих шкафов (не до потолка)

Масса дверей до **80 кг**

**Видео-презентация  
преимуществ**



Наведите камеру



# ПРЕИМУЩЕСТВА НАВЕСНОЙ СИСТЕМЫ ALUFORCE® ADJUST

## I Двери полностью закрывают корпус шкафа

Возможность проектировать широкий отдельностоящий корпусный шкаф, где механизмы и направляющие спрятаны за фасад

## II Плавное открывание и закрывание дверей

Два комплекта доводчиков на открывание и закрывание входят в комплект фурнитуры!

## III Зеркало/стекло не нужно наклеивать на дверное полотно

Наполнение двери в алюминиевой рамке. Используется вертикальные профили Elephant (видимая часть 13 мм) и двусторонний профиль Elephant (стр 18)

## IV Удобная и простая регулировка дверей по высоте

Диапазон регулировки по высоте - 8 мм

## V Комбинируйте разнородные материалы - стекло/МДФ, зеркало/ЛДСП

Стеклянные/зеркальные поверхности 4-10 мм в алюминиевой рамке. ДСП, ЛДСП, МДФ, композитные материалы: 8-10 мм в алюминиевой рамке, 16-22 мм без рамки



### Тех. поддержка

Сообщения в мессенджеры:



Телефон горячей линии:

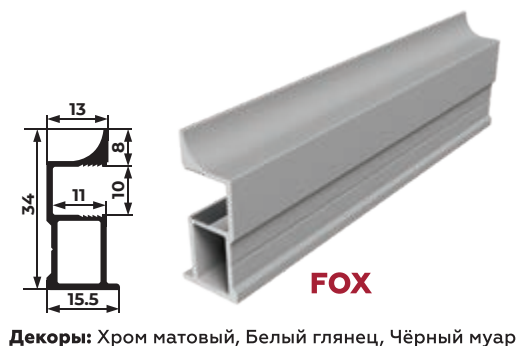
**+7 (930) 665-56-70**

## СОСТАВ НАВЕСНОЙ СИСТЕМЫ

### 1. РАМОЧНАЯ СИСТЕМА **ADJUST** ИНТЕГРИРУЕТСЯ С ВЕРТИКАЛЬНЫМИ ПРОФИЛЯМИ ELEPHANT

ВЕРТИКАЛЬНЫЕ ПРОФИЛИ НЕ ВХОДЯТ В КОМПЛЕКТ СИСТЕМЫ ALUFORCE (ПРИБРЕТАЮТСЯ ОТДЕЛЬНО)

#### ВЕРТИКАЛЬНЫЙ ПРОФИЛЬ **ELEPHANT**



#### ПРОФИЛЬ ВНУТРЕННЕЙ ДВЕРИ ДЛЯ СИСТЕМЫ **ADJUST**



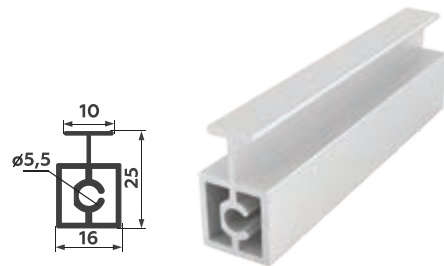
#### СООТНОШЕНИЕ КОМПЛЕКТОВ РУЧЕК В ШКАФАХ:

|                | Вертикальный профиль Elephant:<br>FOX, FISH, CAT | Профиль внутренней двери<br>FROG |
|----------------|--|----------------------------------|
| 2-дверный шкаф | 2 x 2.7 м + 1 x 2.7 м                            | 1 x 2.7 м                        |
| 3-дверный шкаф | 2 x 2.7 м + 2 x 2.7 м                            | 2 x 2.7 м                        |

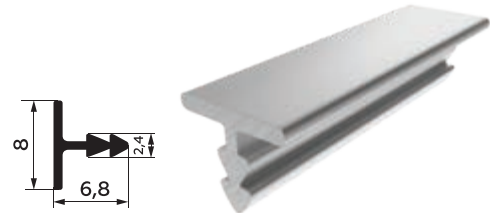


## 2. ДВУСТОРОННИЙ (РАЗДЕЛИТЕЛЬНЫЙ) ПРОФИЛЬ

Даёт возможность комбинировать материалы разной толщины



**ДВУСТОРОННИЙ  
ПРОФИЛЬ ELEPHANT**  
для рамочной системы ALUFORCE®



**РАЗДЕЛИТЕЛЬНЫЙ  
ВРЕЗНОЙ ПРОФИЛЬ**  
для безрамочной системы ALUFORCE®

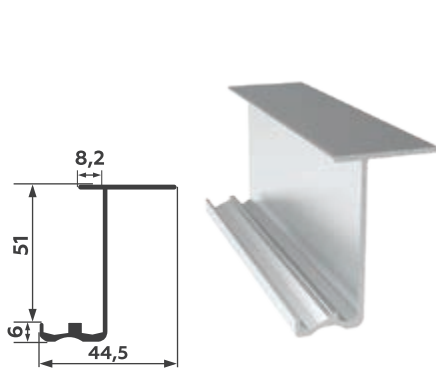
**СПЕЦИАЛЬНЫЙ УПЛОТНИТЕЛЬ  
В ДВУСТОРОННИЙ ПРОФИЛЬ ELEPHANT**

Цвет: прозрачный, чёрный

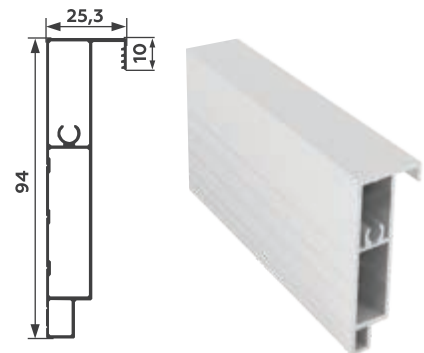


## 3. АЛЮМИНИЕВЫЕ ПРОФИЛИ ДЛЯ РАМОЧНОЙ СИСТЕМЫ **ADJUST**

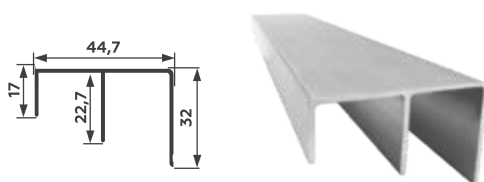
НАПРАВЛЯЮЩИЕ И ГОРИЗОНТАЛЬНЫЕ ПРОФИЛИ МОГУТ БЫТЬ ДЛИНОЙ **5900 мм!**



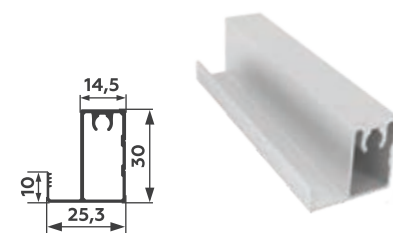
**ВЕРХНЯЯ НАПРАВЛЯЮЩАЯ**  
Декоры: Хром матовый, Чёрный анод



**ГОРИЗОНТАЛЬНЫЙ ПРОФИЛЬ ВЕРХНИЙ**  
Декор в цвет вертикального профиля



**НИЖНЯЯ НАПРАВЛЯЮЩАЯ**  
Декоры: Хром матовый, Чёрный анод



**ГОРИЗОНТАЛЬНЫЙ ПРОФИЛЬ НИЖНИЙ**  
Декор в цвет вертикального профиля

## ЛИНЕЙКА КОМПЛЕКТОВ ПРОФИЛЕЙ ПО ДЛИНЕ ШКАФА

**На 2-дверный шкаф:**

- 1665 мм ■ 1930 мм
- 2500 мм ■ 2910 мм

**На 3-дверный шкаф:**

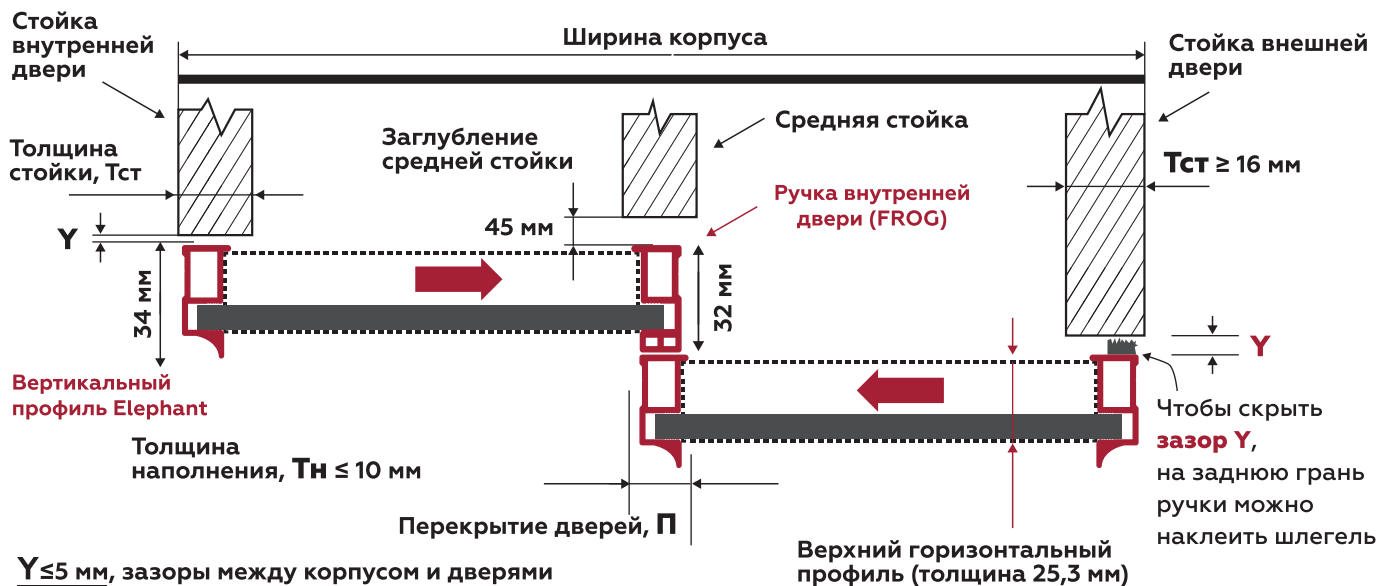
- 2500 мм ■ 2910 мм
- 3320 мм ■ 3900 мм

**На 4-дверный шкаф:**

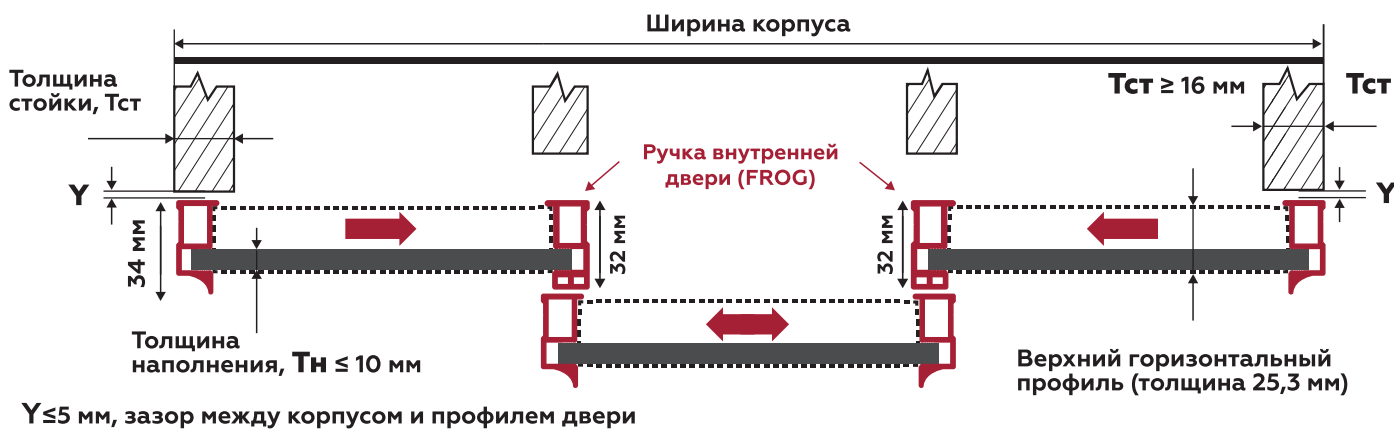
- 3320 мм ■ 3900 мм
- 4165 мм

# 1 НАЛОЖЕНИЕ ФАСАДОВ НА КОРПУС ШКАФА (рамочная система)

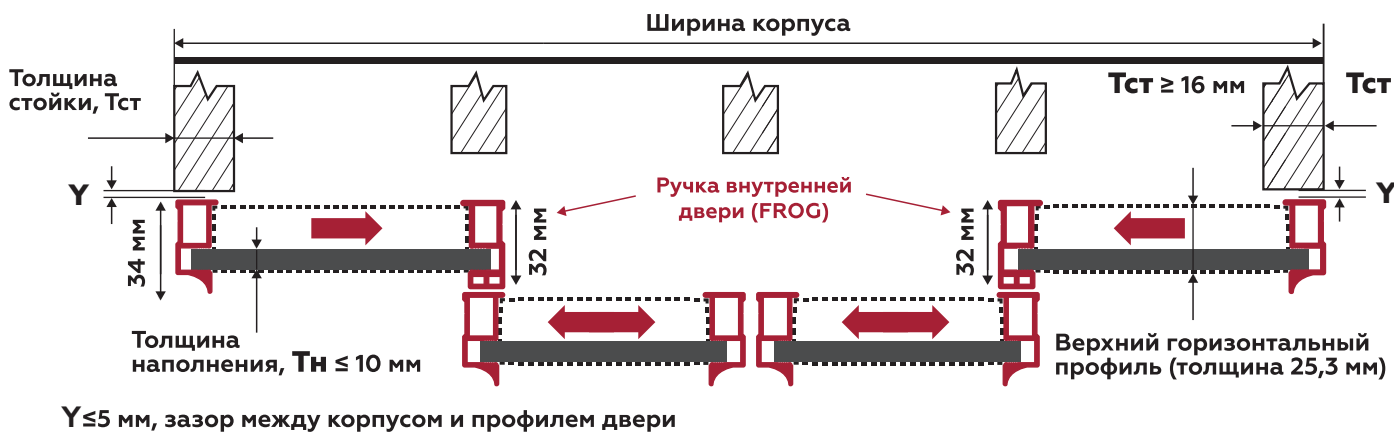
## 2 - ДВЕРНОЙ ШКАФ



## 3 - ДВЕРНОЙ ШКАФ



## 4 - ДВЕРНОЙ ШКАФ



### РАБОЧЕЕ ПРОСТРАНСТВО

Для установки ящиков в секцию шкафа средняя стойка должна смещаться соответственно, т. е. может находиться не по центру

# ВЕРТИКАЛЬНЫЙ ПРОФИЛЬ



PREMIAL-FURNITURE.RU

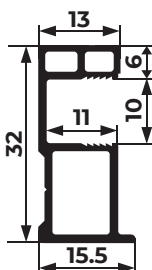
НАВЕДИТЕ КАМЕРУ

Онлайн-калькулятор  
расчета дверей



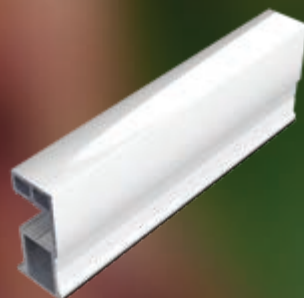
## Ручка внутренней двери в системе ADJUST

**FROG**  elephant

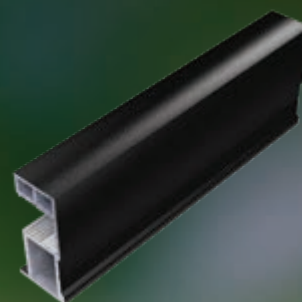


Видимая часть профиля прямоугольная  
шириной 13 мм  
Толщина стенок - 1.3 мм  
Длина профиля - 5.4 м  
Асимметричный

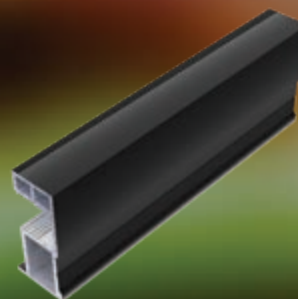
Может использоваться  
как внешняя ручка в системе Elephant



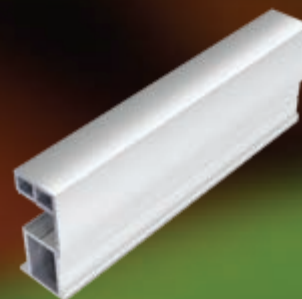
БЕЛЫЙ ГЛЯНЕЦ



ЧЁРНЫЙ МУАР



ЧЁРНЫЙ ГЛЯНЕЦ



ХРОМ МАТОВЫЙ

## 2 СХЕМА РАСЧЁТА ДЛЯ РАМОЧНОЙ СИСТЕМЫ С РЕГУЛИРОВКОЙ

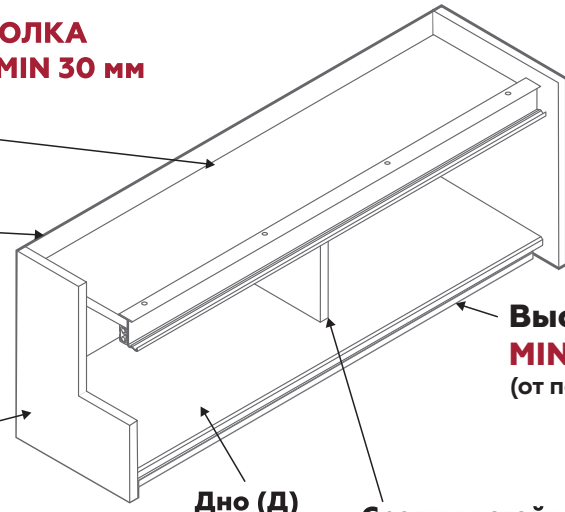
**РАССТОЯНИЕ ОТ ПОТОЛКА  
ДО ВЕРХА ШКАФА - MIN 30 мм**

Крыша (К) вкладная

Задняя стенка

Схема расчёта ширины шкафа не учитывает толщину задней стенки

Боковая стойка внутренней двери (Свн)



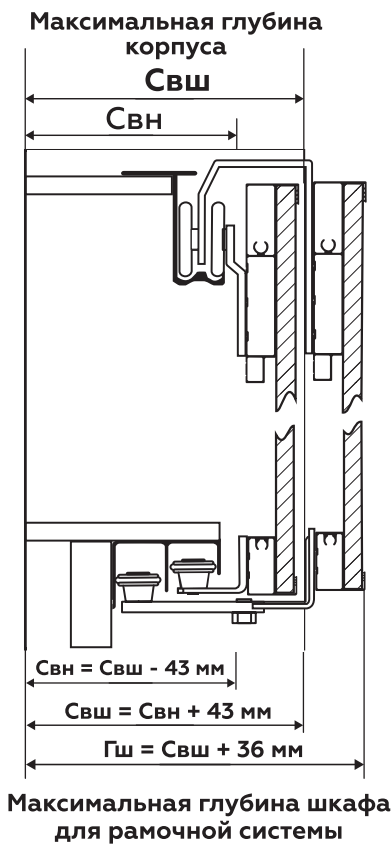
Боковая стойка внешней двери (Свш)

Высота цоколя (Ц)  
**MIN 50 мм**  
(от пола до дна)

Дно (Д)

Средняя стойка (Сср)  
**УСТАНОВКА ОБЯЗАТЕЛЬНА!**

При необходимости устанавливаются крепёжные уголки под крышей (к боковым стойкам). Уголки не входят в комплект. Крепёжные уголки не отменяют необходимость средней стойки!



Установка доводчика внешней двери производится сразу после монтажа верхней направляющей к крыше шкафа

**!** MIN расстояние от потолка помещения до верха шкафа - 30 мм

**!** Крыша шкафа вкладная, устанавливается на 6 мм ниже боковых стоек

для РАМОЧНОЙ СИСТЕМЫ: **Свн = Свш - 43 мм**

В 2-х дверных шкафах за основу расчёта берётся ширина боковой стойки внешней двери (Свш) - это максимальная ширина шкафа (без учёта дверей и задней стенки).

**К = Свн - 24 мм**      **Д = К + 20 мм**

В 3-х дверных шкафах нет стойки внешней двери, т. к. внешняя дверь расположена по центру шкафа. Для расчёта берётся ширина боковых стоек внутренних дверей (ширина обеих стоек одинаковая).

**Сср = К - 20 мм**      **Ц ≥ 50 мм**

Свш – ширина стойки внешней двери; Свн – ширина стойки внутренней двери; Сср – ширина средней стойки; К – глубина крыши; Тв – толщина вставки двери в рамочной системе; Гш – глубина шкафа; Д – глубина дна; Ц – цоколь;

### 3 СХЕМА СБОРКИ ДВЕРЕЙ РАМОЧНОЙ НАВЕСНОЙ СИСТЕМЫ С РЕГУЛИРОВКОЙ

Верхний горизонтальный профиль

На заднюю грань вертикального профиля можно наклеить шлегель, чтобы скрыть зазор между корпусом и дверью

Уплотнитель под 4 мм

Вертикальный профиль двери Elephant

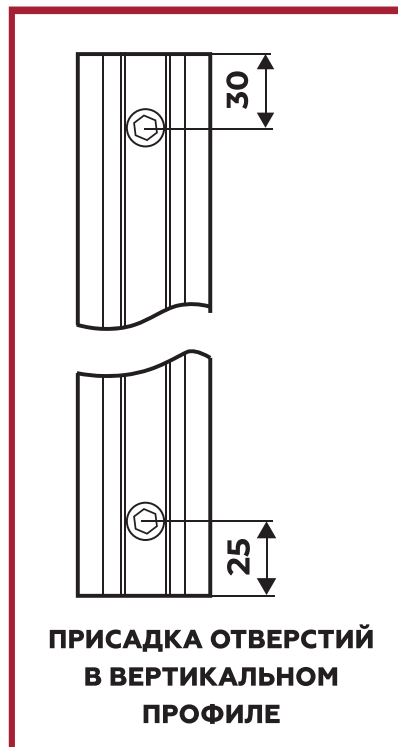
Вертикальный профиль внутренней двери FROG (см. стр 67)

Стекло/зеркало 4 мм

Специальный уплотнитель в двусторонний профиль Elephant

Двусторонний профиль Elephant

Нижний горизонтальный профиль



Используйте заглушки, чтобы скрыть монтажные отверстия.

Максимальная высота двери: 2700 мм

#### Формулы расчета дверей:

$$Шд = \frac{(Шшк + Шп * (N-1))}{N}$$

Для 4-дверного шкафа - **N-2**

$$Вд = Вшк - Ц + 13 \text{ мм}$$

**Шп = 18 мм,**

при использовании системы Elephant

**Ц - min 50 мм**

#### Условные обозначения:

Шд – ширина двери; Шшк – ширина шкафа; Вд – высота двери;  
Шп – ширина перекрытия дверей; Вшк – высота шкафа; Ц – цоколь;  
Дгп – длина горизонтальных профилей; Шн – ширина наполнения;  
Вн – высота наполнения; Двп – длина вертикальных профилей;  
Вкн – высота комбинированного наполнения; N – кол-во дверей;  
Кмп – кол-во мест перекрытий.

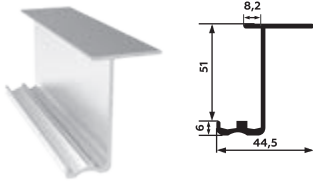
#### Для рамочной системы:

|                  | (С учётом наполнителя) | (Без наполнителя) |
|------------------|------------------------|-------------------|
| Двп = Вд         | Шн = Шд - 5 мм         | Шн = Шд - 3 мм    |
| Дгп = Шд - 26 мм | Вн = Вд - 5 мм         | Вн = Вд - 3 мм    |

## УСТАНОВКА СТОПОРА СРЕДНЕЙ ДВЕРИ

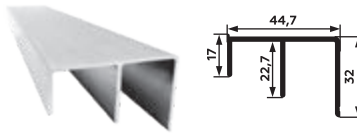


Наведите камеру



**ВЕРХНЯЯ НАПРАВЛЯЮЩАЯ**

Декоры: Хром матовый, Чёрный анод



**НИЖНЯЯ НАПРАВЛЯЮЩАЯ**

Декоры: Хром матовый, Чёрный анод



**ОПОРНАЯ ПЛАНКА**

## 4 УСТАНОВКА ВЕРХНЕЙ И НИЖНЕЙ НАПРАВЛЯЮЩИХ

**ОПОРНАЯ ПЛАНКА**  
Устанавливается за верхний трек  
Крепится к боковой стойке

**x2 УСТАНОВКА ОБЯЗАТЕЛЬНА!**

БОКОВАЯ СТОЙКА

ВЕРХНИЙ ТРЕК

**ВЕРХНЯЯ НАПРАВЛЯЮЩАЯ**

крепится к крыше каждые 20 см

устанавливается перед окончательной сборкой шкафа

**НИЖНЯЯ НАПРАВЛЯЮЩАЯ**  
крепится в дно корпуса, вплотную к цоколю

устанавливается перед окончательной сборкой шкафа

ДНО

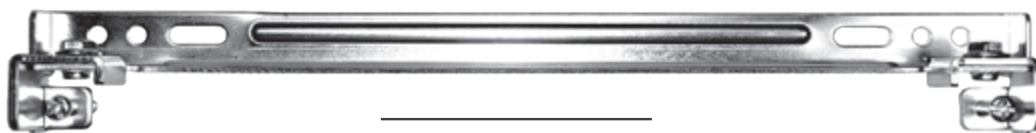
ЦОКОЛЬ

## КОМПЛЕКТ ДОВОДЧИКОВ

Доводчики необходимы для позиционирования дверей, выполняя роль стопоров



**ДОВОДЧИКИ**



**КРЕПЛЕНИЕ ДОВОДЧИКА для внутренней двери**



**АКТИВАТОР внешней двери**

## 5 УСТАНОВКА ДОВОДЧИКОВ

### ДОВОДЧИК ВНУТРЕННЕЙ ДВЕРИ

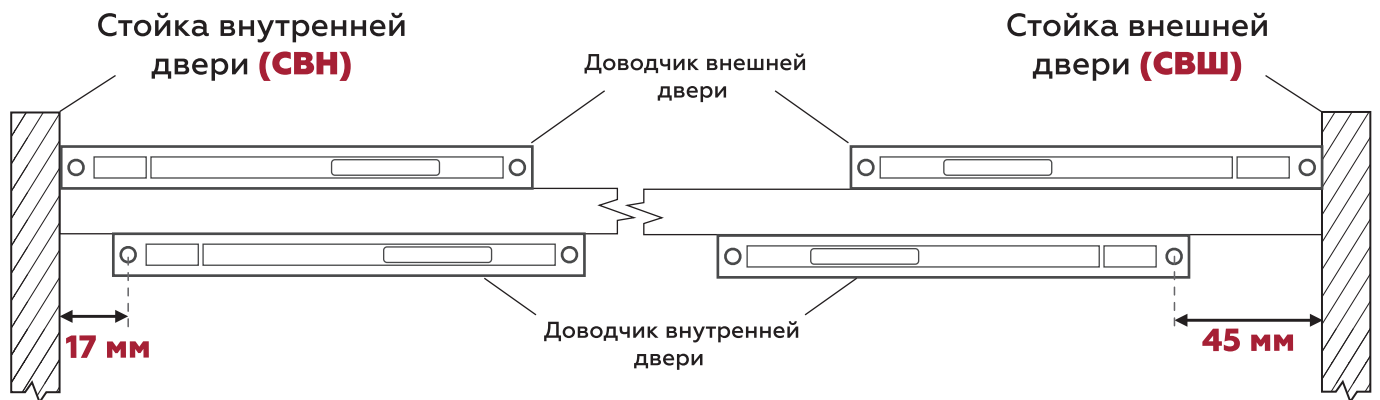
Устанавливается под крышу шкафа за верхнюю направляющую. Используется крепление доводчика для внутренней двери.



**ВНИМАНИЕ! ПЕРЕД УСТАНОВКОЙ ДОВОДЧИКОВ ВЗВЕДИТЕ МЕХАНИЗМ ДЕМПФЕРА**

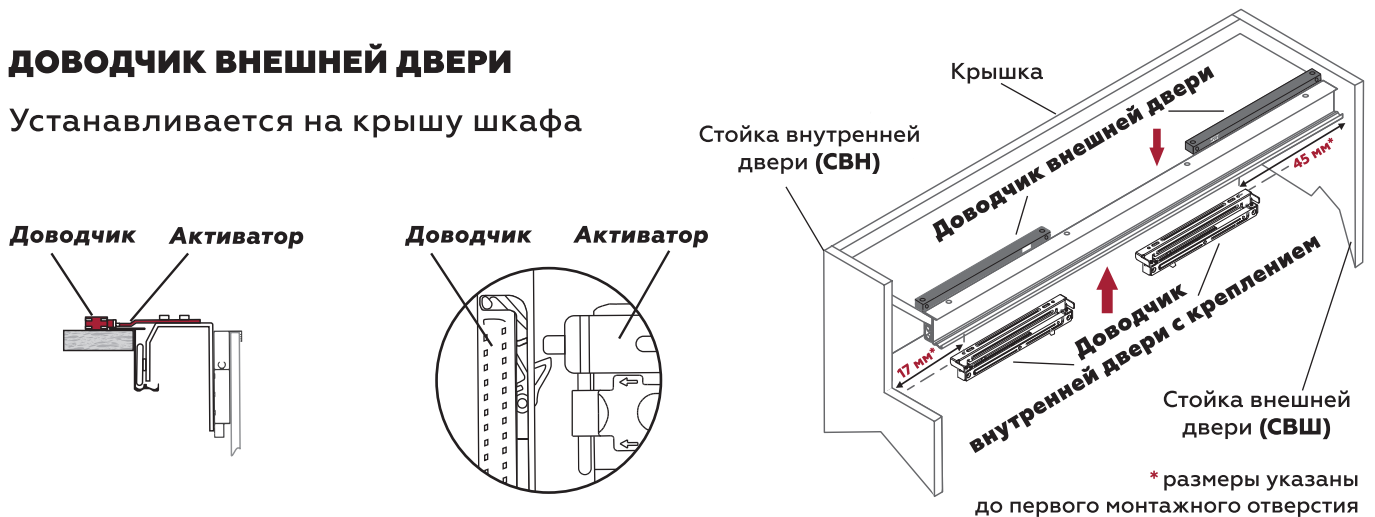


**⚠ УСТАНАВЛИВАЕТСЯ АМОРТИЗАТОРОМ В СТОРОНУ БОКОВОЙ СТОЙКИ**



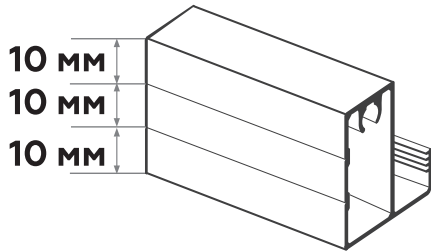
### ДОВОДЧИК ВНЕШНЕЙ ДВЕРИ

Устанавливается на крышу шкафа

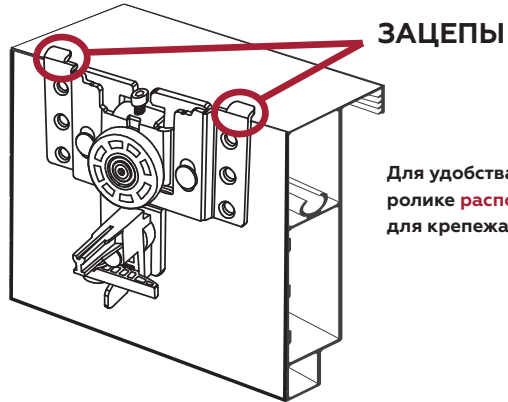


## 6 СХЕМА ПРИСАДКИ РОЛИКОВ ВНУТРЕННЕЙ ДВЕРИ

Для удобства на нижнем горизонтальном профиле **расположены монтажные канавки** - разметка для крепежа роликов к алюминиевой рамке



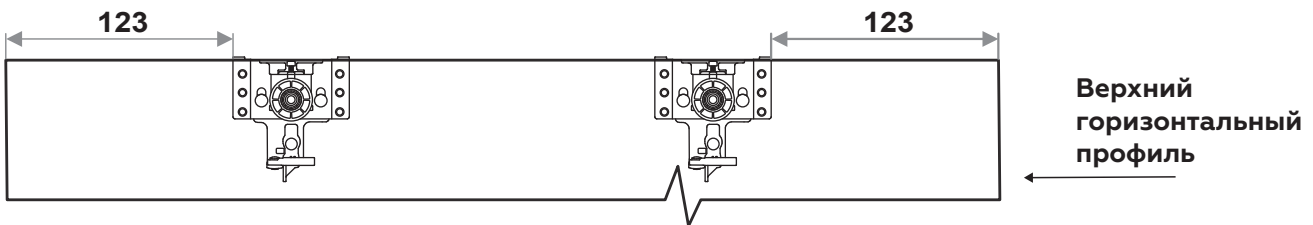
Нижний горизонтальный профиль



Верхний горизонтальный профиль

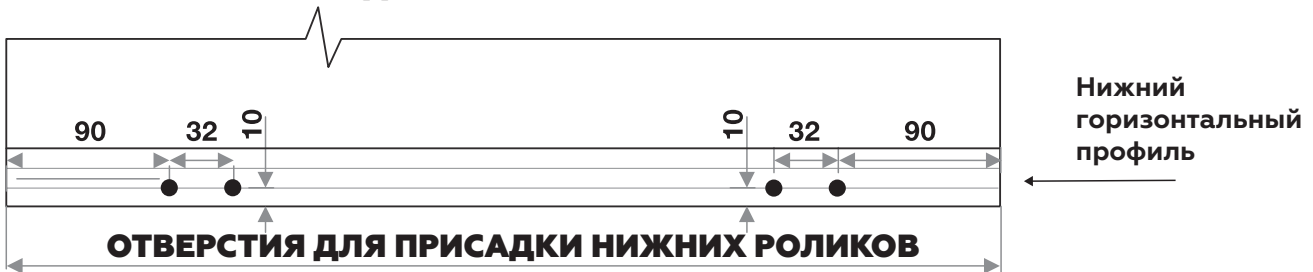
Для удобства на верхнем ролике **расположены зацепы** - для крепежа к алюминиевой рамке

Расчёт присадки роликов произведён при толщине боковых стоек равной 16 мм



Верхний горизонтальный профиль

### ПРИСАДКА ВЕРХНИХ РОЛИКОВ

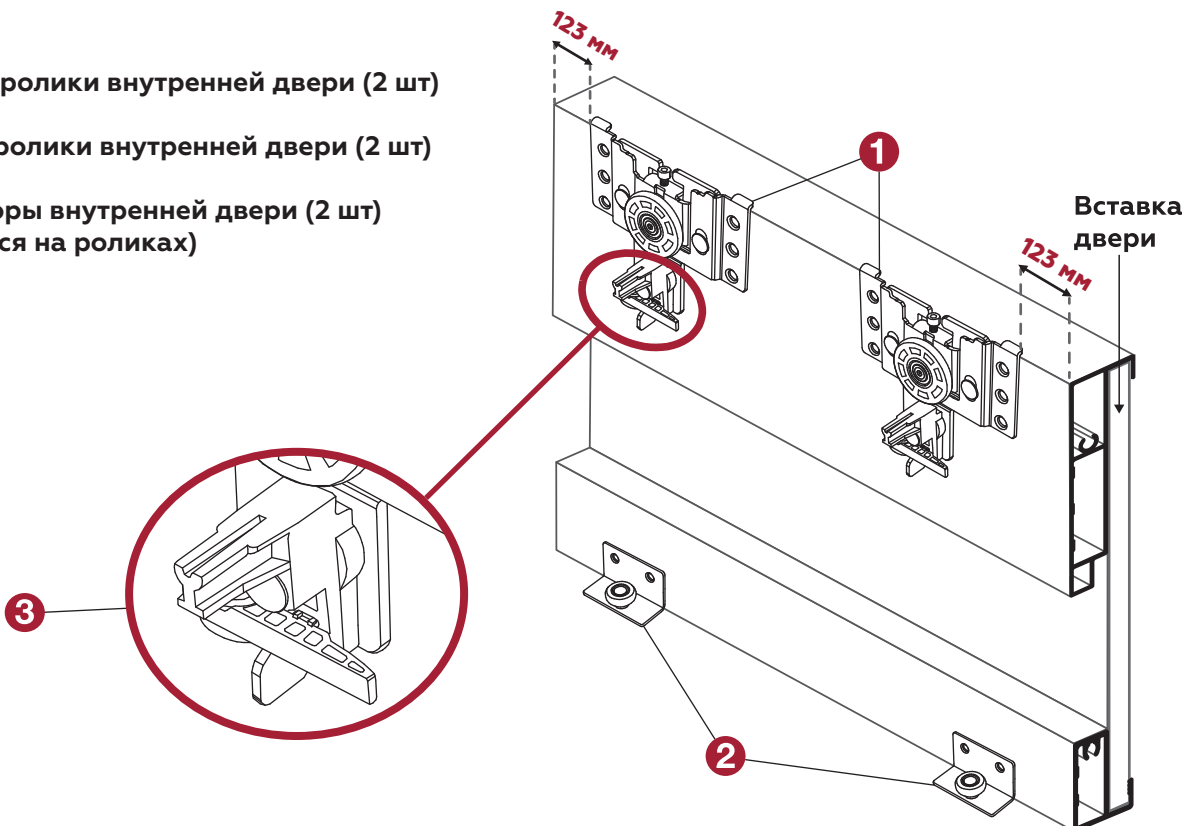


Нижний горизонтальный профиль

### ОТВЕРСТИЯ ДЛЯ ПРИСАДКИ НИЖНИХ РОЛИКОВ

Ширина двери, Шд

- 1 Верхние ролики внутренней двери (2 шт)
- 2 Нижние ролики внутренней двери (2 шт)
- 3 Активаторы внутренней двери (2 шт) (находятся на роликах)

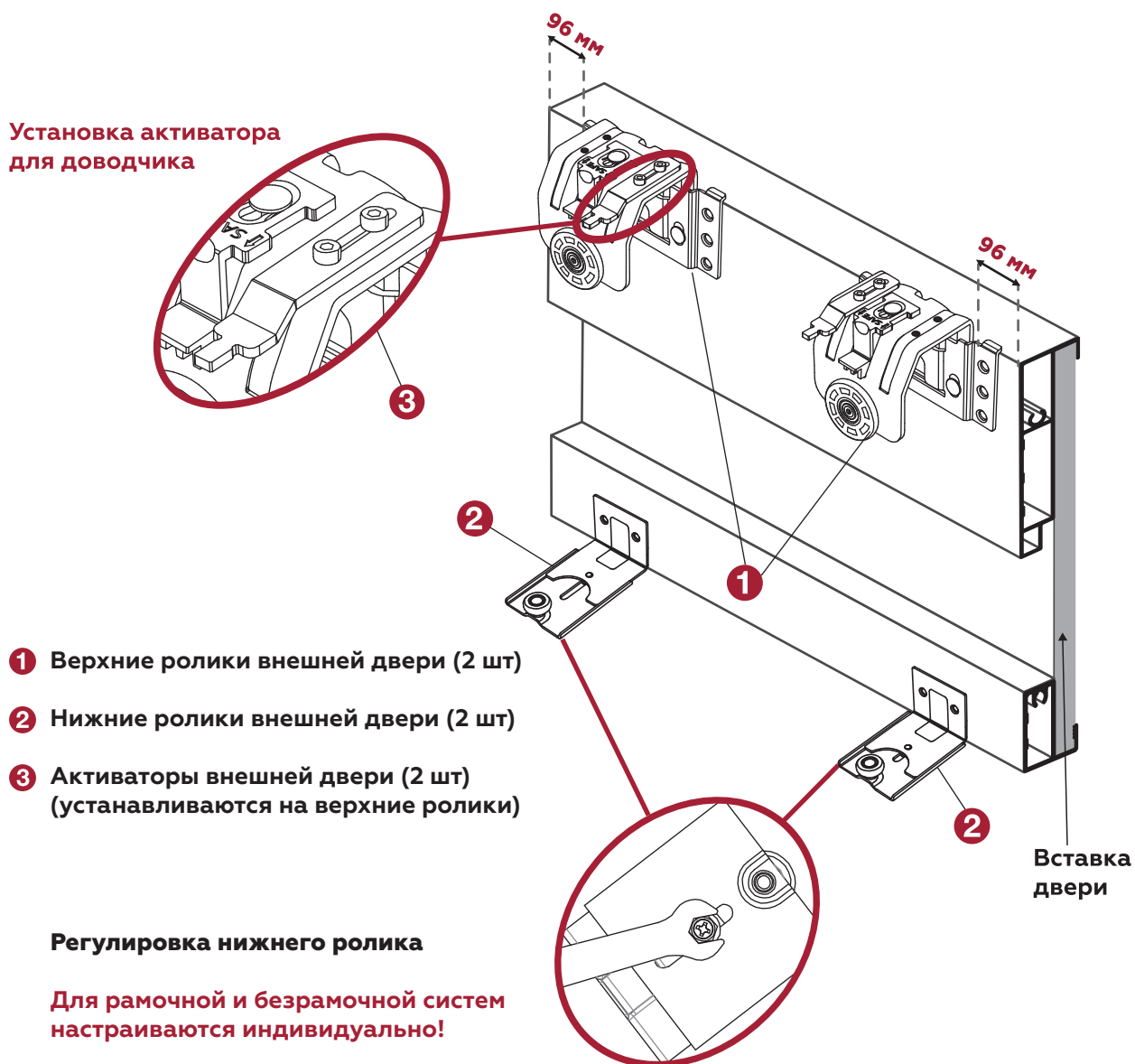




## 7 СХЕМА ПРИСАДКИ РОЛИКОВ ВНЕШНЕЙ ДВЕРИ



Расчёт присадки роликов произведён при толщине боковых стоек равной 16 мм



Для фасадов в алюминиевой рамке все указанные размеры отмеряются от наружного края собранной двери

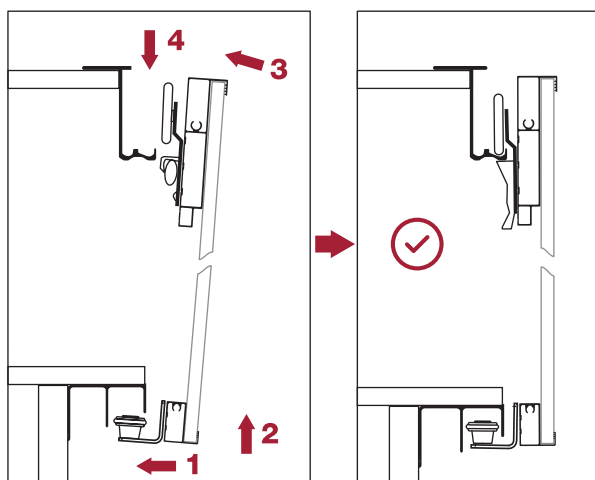
# НАВЕШИВАНИЕ ДВЕРЕЙ

# ALUForce<sup>®</sup> ADJUST

8

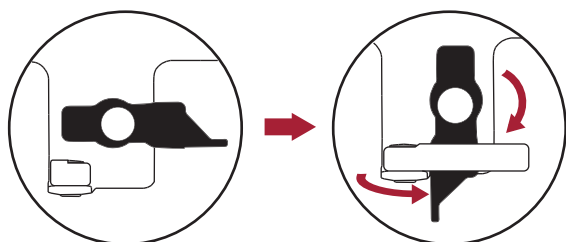
## ВНУТРЕННЯЯ ДВЕРЬ

Сначала навешивается внутренняя дверь



ДО НАВЕШИВАНИЯ

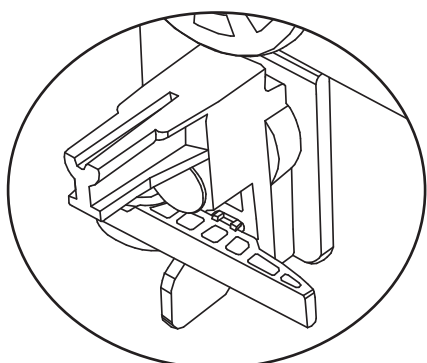
ПОСЛЕ НАВЕШИВАНИЯ



### ОБЯЗАТЕЛЬНО!

❗ После установки двери фиксатор перевести в вертикальное положение

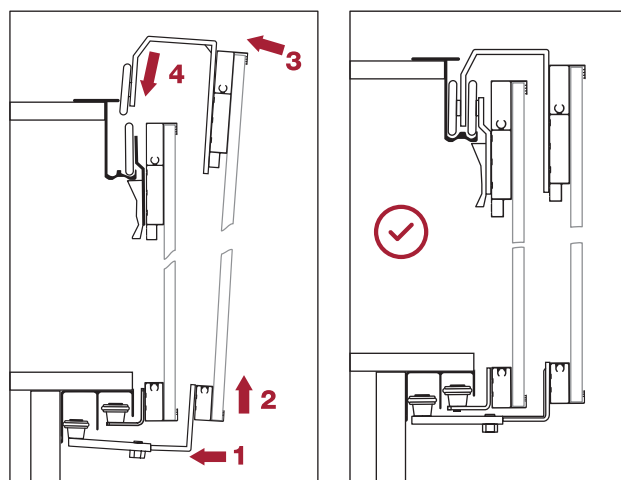
АКТИВАТОР ВНУТРЕННЕЙ ДВЕРИ НАХОДИТСЯ НА РОЛИКЕ



9

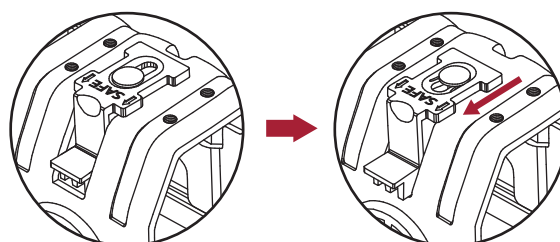
## ВНЕШНЯЯ ДВЕРЬ

Над установленной внутренней дверью навешивается внешняя дверь



ДО НАВЕШИВАНИЯ

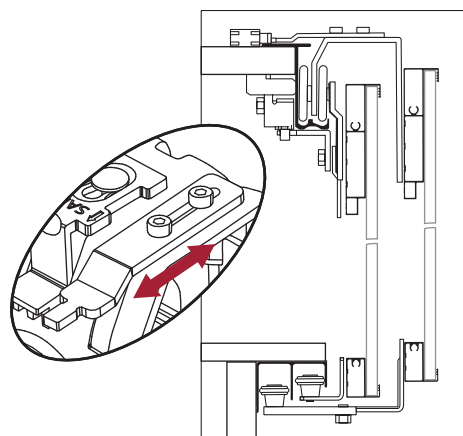
ПОСЛЕ НАВЕШИВАНИЯ



### ОБЯЗАТЕЛЬНО!

❗ После установки дверей перевести фиксатор в положение «к колесу»

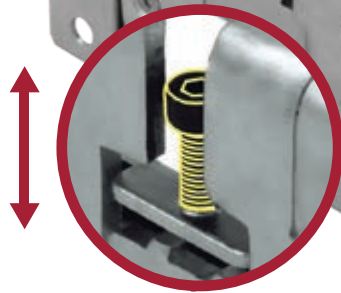
ЗАКРЕПИТЬ АКТИВАТОР



# РОЛИКИ С РЕГУЛИРОВКОЙ ДЛЯ НАВЕСНОЙ СИСТЕМЫ

ALU Force<sup>®</sup>  
**ADJUST**

8 мм



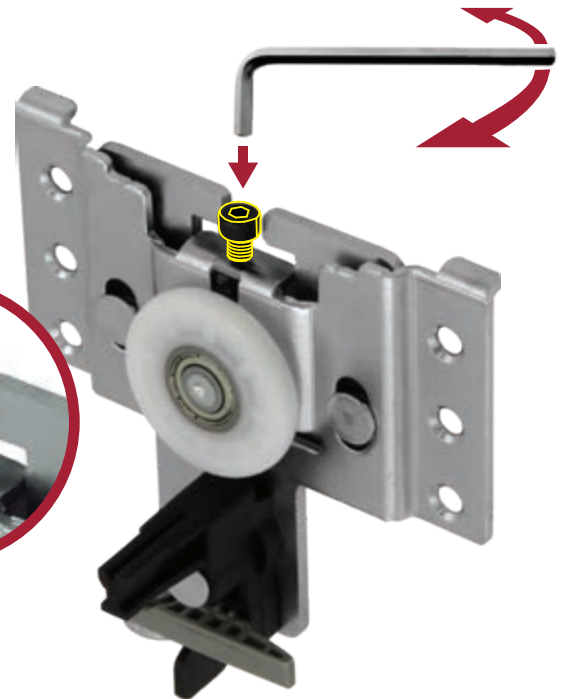
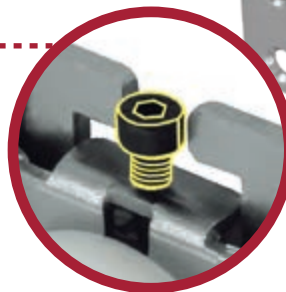
Регулировка дверей в навесной системе  
возможна в верхнем ролике!

ВЕРХНИЙ РЕГУЛИРУЕМЫЙ РОЛИК  
внешней двери

Диапазон регулировки  
по высоте - 8 мм

8 мм

Регулировка по глубине  
на нижнем ролике



ВЕРХНИЙ РЕГУЛИРУЕМЫЙ РОЛИК  
внутренней двери

НИЖНИЙ РОЛИК  
внешней двери  
(регулируемый)

НИЖНИЙ РОЛИК  
внутренней двери

Регулировка по высоте в нижних роликах  
не производится (система верхнеопорная, навесная)



У НАС ЕСТЬ **КОРРЕКТОР**  
ДЛЯ ФАСАДОВ ДВЕРЕЙ



РЕГУЛИРОВКА ПО ВЫСОТЕ И ГЛУБИНЕ ПРОИЗВОДИТСЯ  
ПОСЛЕ НАВЕШИВАНИЯ ДВЕРЕЙ (ПУНКТЫ № 8-9)



# МЕХАНИЗМЫ НАВЕСНОЙ СИСТЕМЫ С РЕГУЛИРОВКОЙ

## КОМПЛЕКТ МЕХАНИЗМОВ

**ФУНКЦИОНАЛ КОМПЛЕКТА УКАЗЫВАЕТСЯ НА КОРОБКЕ**



|  |   | 2-ДВЕРНЫЙ ШКАФ  | 3-ДВЕРНЫЙ ШКАФ | 4-ДВЕРНЫЙ ШКАФ |  |                                       |   |   |   |
|--|---|---|----------------|----------------|--|---------------------------------------|---|---|---|
|  | <b>ВЕРХНИЙ РОЛИК</b><br>внутренней двери              | 2   | 4              | 4              |  | <b>ВЕРХНИЙ РОЛИК</b><br>внешней двери | 2 | 2 | 4 |
|  | <b>НИЖНИЙ РОЛИК</b><br>внутренней двери               | 2   | 4              | 4              |  | <b>НИЖНИЙ РОЛИК</b><br>внешней двери  | 2 | 2 | 4 |
|  | <b>Опорная планка</b>                                 | 2   | 2              | 4              |  | <b>СТОПОР</b><br>для средней двери    | - | 1 | - |
|  | 1. Саморез-сверло<br>2. Сборочный винт<br>рамки двери | Комплектность крепежа соответствует количеству дверей |                |                |  |                                       |   |   |   |

## ДОВОДЧИКИ

**2 КОМПЛЕКТА** доводчиков входят в базовый состав системы (2, 3 ДВЕРИ)

**4 КОМПЛЕКТА** доводчиков входят в 4-ДВЕРНЫЙ КОМПЛЕКТ



## КОМПЛЕКТ ДОВОДЧИКОВ

|  |                 |                                   |   |
|--|-----------------|-----------------------------------|---|
|  |                 |                                   | <br><br><br>  |
| <b>КРЕПЛЕНИЕ ДОВОДЧИКА</b><br>для внутренней двери | <b>ДОВОДЧИК</b> | <b>АКТИВАТОР</b><br>внешней двери | 1. Винт 4x6<br>2. Винт 5x9<br>3. Винт 4x22<br>4. Саморез-сверло |

На каждую дверь устанавливается комплект доводчиков, обеспечивающих плавное доведение двери в обе стороны

**На все 2-дверные, 3-дверные и 4-дверные шкафы необходимо использовать как минимум 2 комплекта доводчиков**



**БОЛЬШЕ КРАСИВЫХ ПРОЕКТОВ  
И РЕШЕНИЙ В ГРУППЕ VK**  
[vk.com/premial\\_design](https://vk.com/premial_design)



# 1 СХЕМА РАСЧЁТА ДЛЯ БЕЗРАМОЧНОЙ СИСТЕМЫ С РЕГУЛИРОВКОЙ

**РАССТОЯНИЕ ОТ ПОТОЛКА ДО ВЕРХА ШКАФА - MIN 30 мм**

Крыша (К) вкладная

Задняя стенка

Схема расчёта ширины шкафа не учитывает толщину задней стенки

Боковая стойка внутренней двери (Свн)

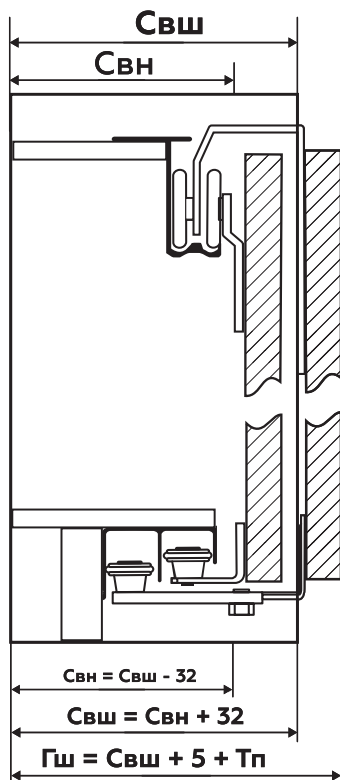
Дно (Д)

Боковая стойка внешней двери (Свш)

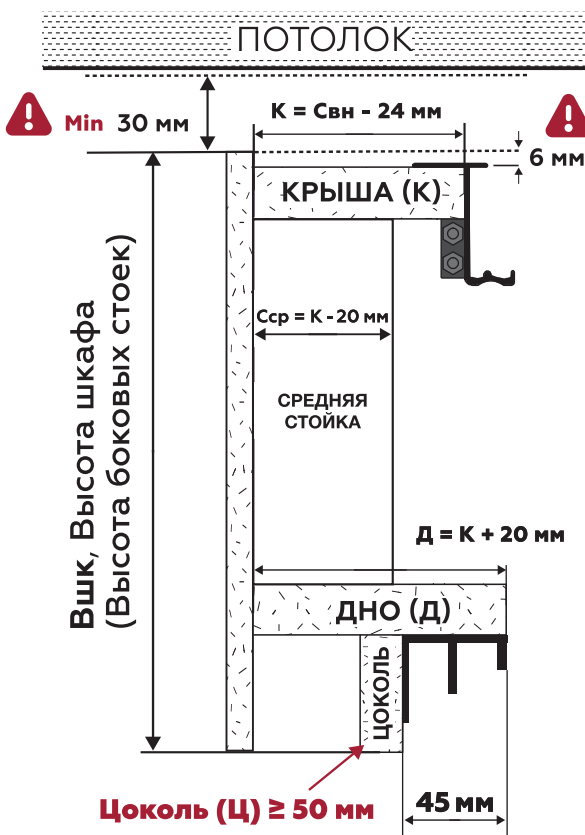
Средняя стойка (Сср)  
**УСТАНОВКА ОБЯЗАТЕЛЬНА!**

Высота цоколя (Ц)  
**MIN 50 мм**  
(от пола до дна)

При необходимости устанавливаются крепёжные уголки под крышей (к боковым стойкам). Уголки не входят в комплект.



Максимальная толщина плиты дверного полотна для безрамочной системы **19 мм**



Установка доводчика внешней двери производится сразу после монтажа верхней направляющей к крыше шкафа



**MIN расстояние** от потолка помещения до верха шкафа - **30 мм**



Крыша шкафа вкладная, устанавливается на **6 мм** ниже боковых стоек

для БЕЗРАМОЧНОЙ СИСТЕМЫ: **Свн = Свш - 32 мм**

В 2-х дверных шкафах за основу расчёта берётся ширина боковой стойки внешней двери (Свш) - это максимальная ширина шкафа (без учета дверей и задней стенки)

**К = Свн - 24 мм**

**Д = К + 20 мм**

В 3-х дверных шкафах нет стойки внешней двери, т.к. внешняя дверь расположена по центру шкафа

**Сср = К - 20 мм**

**Ц ≥ 50 мм**

Для расчёта берётся ширина боковых стоек внутренних дверей (ширина обеих стоек одинаковая)

Свш — ширина стойки внешней двери; Свн — ширина стойки внутренней двери; Сср — ширина средней стойки; К — глубина крыши; Тп — толщина полотна двери в безрамочной системе; Гш — глубина шкафа; Д — глубина дна; Ц — цоколь;

## 2 ФОРМУЛЫ РАСЧЁТА ДВЕРЕЙ

$$\text{Шд} = \frac{(\text{Шшк} + \text{Шп} * (\text{N}-1))}{\text{N}}$$

Для 4-дверного шкафа - **N-2**

$$\text{Вд} = \text{Вшк} - \text{Ц} + 13 \text{ мм}$$

$$\text{Ц} - \text{min } 50 \text{ мм}$$

### Условные обозначения:

Шд – ширина двери; Шшк – ширина шкафа; Вд – высота двери;  
Шп – ширина перекрытия дверей; Вшк – высота шкафа; Ц – цоколь;  
Кмп – кол-во мест перекрытий; N – кол-во дверей

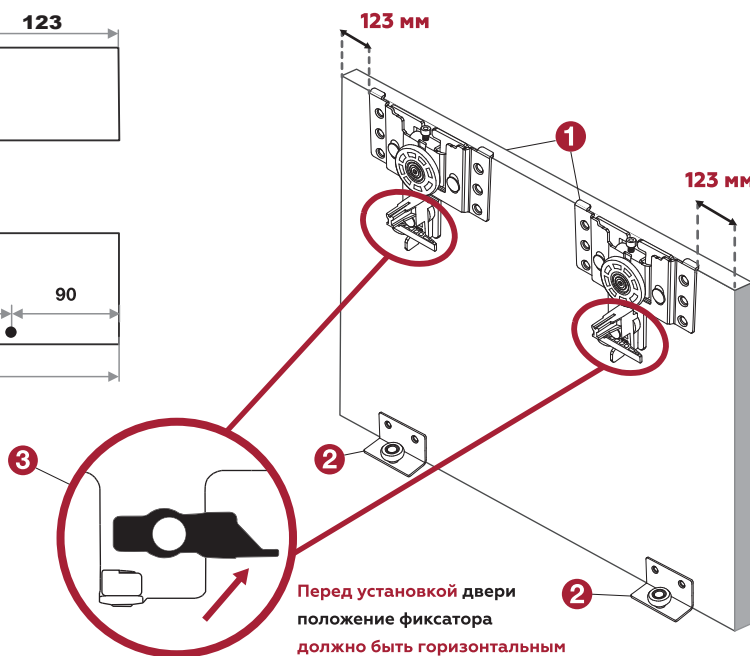
Шп - выбирается произвольно в зависимости от желаемой ширины наложения дверей друг на друга

Расчёт присадки роликов произведён при толщине боковых стоек, равной 16 мм

## 3 СХЕМА ПРИСАДКИ РОЛИКОВ ВНУТРЕННЕЙ ДВЕРИ



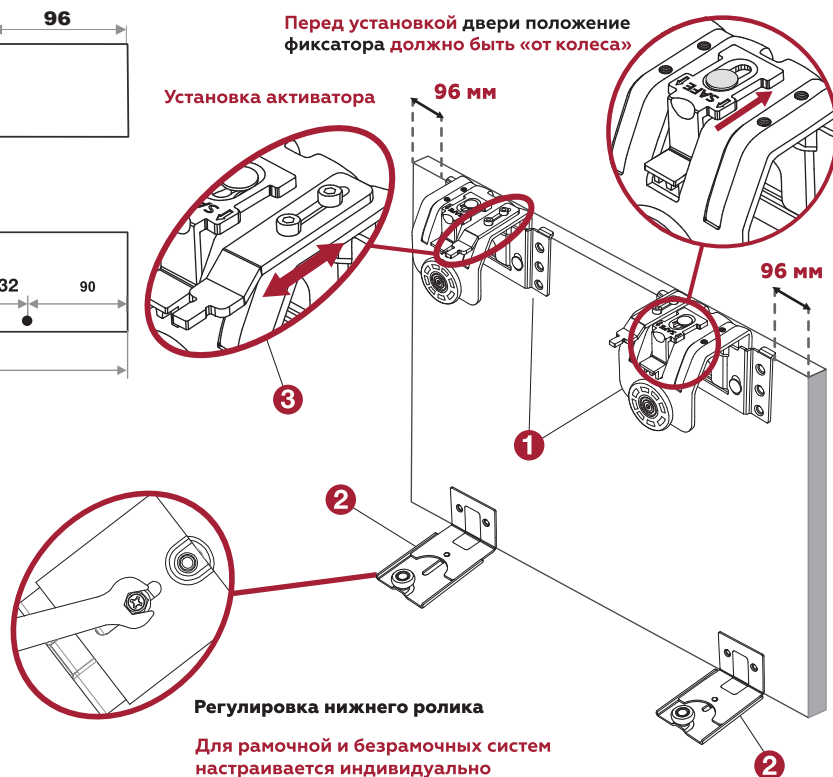
- 1 Верхние ролики внутренней двери (2 шт)
- 2 Нижние ролики внутренней двери (2 шт)
- 3 Активаторы внутренней двери (2 шт) (находятся на ролике)



## 4 СХЕМА ПРИСАДКИ РОЛИКОВ ВНЕШНЕЙ ДВЕРИ



- 1 Верхние ролики внешней двери (2 шт)
- 2 Нижние ролики внешней двери (2 шт)
- 3 Активаторы внешней двери (2 шт) (устанавливаются на верхние ролики)





## АЛЮМИНИЕВЫЕ ПРОФИЛИ ДЛЯ КУХНИ

Идеальное решение для фасадов  
без лицевой фурнитуры





**БОЛЬШЕ КРАСИВЫХ ПРОЕКТОВ  
И РЕШЕНИЙ В ГРУППЕ VK**  
[vk.com/premial\\_design](https://vk.com/premial_design)



# АЛЮМИНИЕВЫЕ ПРОФИЛИ ДЛЯ КУХОННЫХ БАЗ

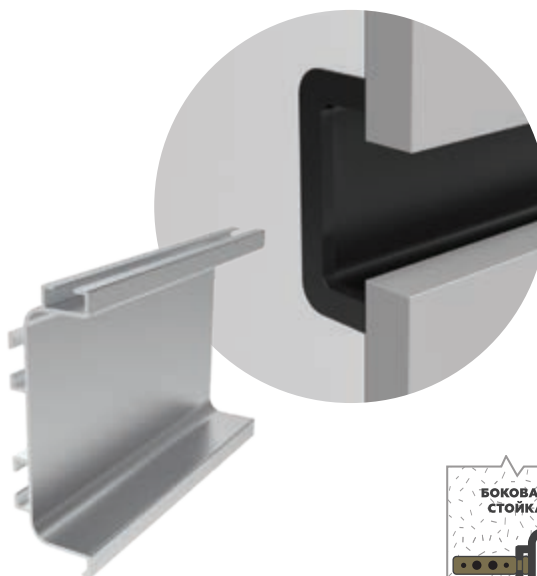
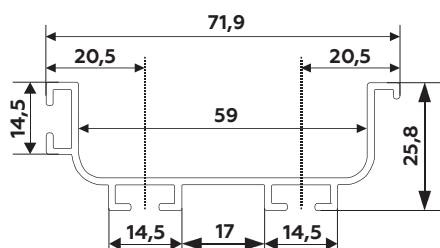
ДЛИНА 3.0, 4.2, 6.0 м

**CONTEMP®**  
FOR KITCHEN

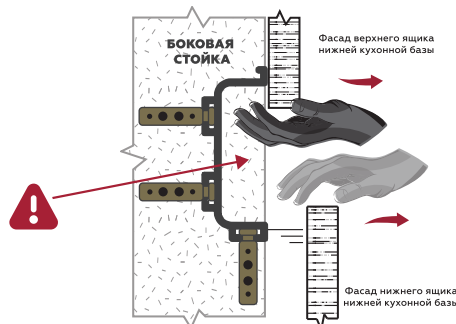


## COMBI

Горизонтальный профиль с двумя закруглениями, устанавливается между двумя ящиками за фасадами



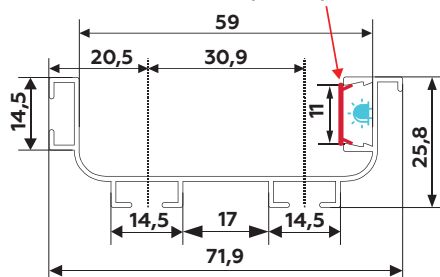
**ДЕКОР:** Хром матовый, Белый глянец, Чёрный муар, Золото матовое, Графит шёлк, Латунь браш



## COMBI LED

Отличное решение для подсветки внутреннего содержания ящиков!

Крышка-рассеиватель



Для CONTEMP® LED  
используются только  
торцевые внутренние заглушки



**В БОКОВЫХ (ВНЕШНИХ) СТОЙКАХ НЕ НУЖНО ДЕЛАТЬ  
ПРОПИЛЫ – ПРОФИЛЬ СТАВИТСЯ В РАСПОР**



НАВЕДИТЕ КАМЕРУ

ВИДЕО  
ПРЕЗЕНТАЦИЯ



### АКСЕССУАРЫ ДЛЯ ПРОФИЛЯ CONTEMP®

- Комплект крепежа
- Соединительные углы
- Заглушки

в декорах: чёрный, белый, хром, золото, графит

# АЛЮМИНИЕВЫЕ ПРОФИЛИ ДЛЯ КУХОННЫХ БАЗ

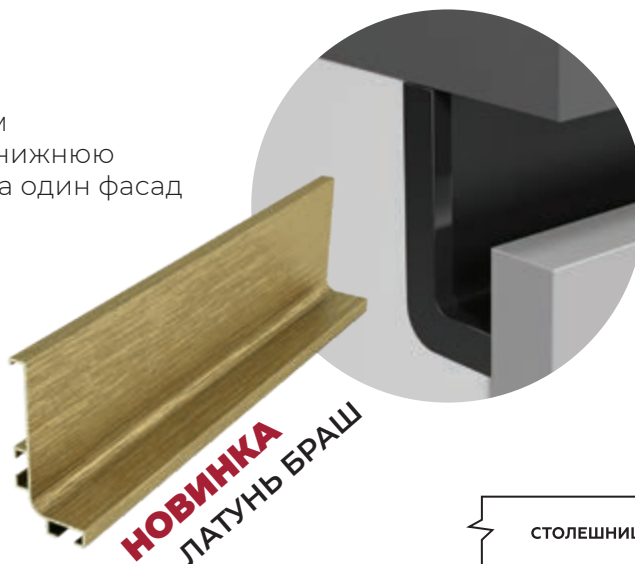
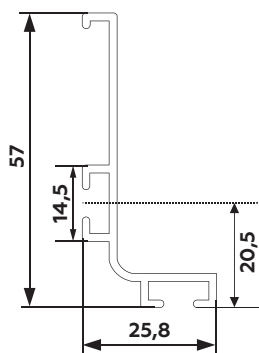
ДЛИНА **3.0, 4.2, 6.0 м**

**CONTEMP®**  
FOR KITCHEN



## JAZZ

Профиль горизонтальный с одним закруглением, устанавливается в нижнюю кухонную базу под столешницу - за один фасад



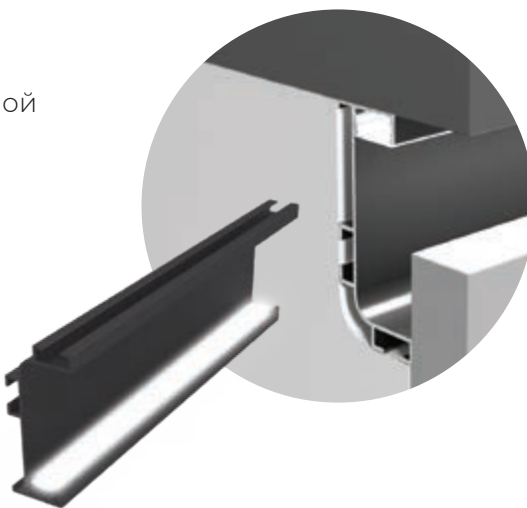
**НОВИНКА**  
ЛАТУНЬ БРАШ

**ДЕКОР:** Хром матовый, Белый глянец, Чёрный муар, Золото матовое, Графит шёлк, Латунь браш



## JAZZ LED

Профиль для многоуровневой декоративной подсветки



Крышка-рассеиватель  
в комплекте



Длина рассеивателя 2000 мм



**В БОКОВЫХ (ВНЕШНИХ) СТОЙКАХ НЕ НУЖНО ДЕЛАТЬ  
ПРОПИЛЫ – ПРОФИЛЬ СТАВИТСЯ В РАСПОР**

ДЕКОРЫ ПРОФИЛЕЙ CONTEMP® И CONTEMP® LED:



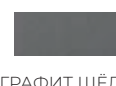
ХРОМ МАТОВЫЙ



ЧЁРНЫЙ МУАР



БЕЛЫЙ ГЛЯНЕЦ



ГРАФИТ ШЁЛК



ЗОЛОТО МАТОВОЕ



ЛАТУНЬ БРАШ

# АЛЮМИНИЕВЫЕ ПРОФИЛИ ДЛЯ КУХОННЫХ БАЗ

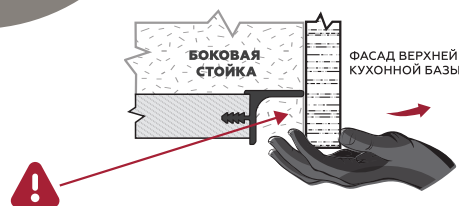
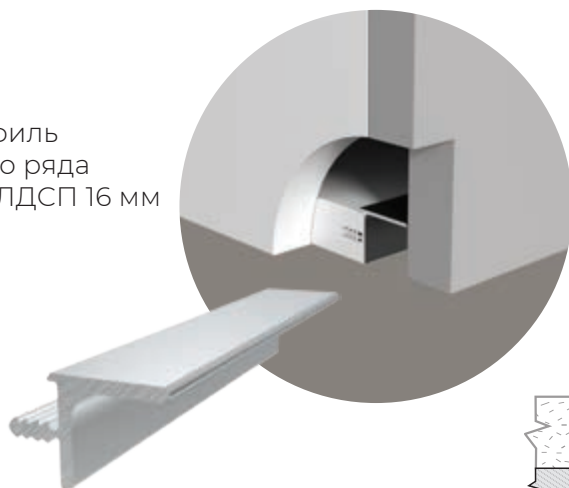
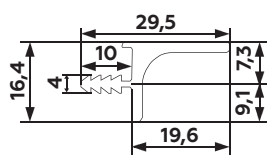
ДЛИНА 3.0, 4.2, 6.0 м

**CONTEMP**<sup>®</sup>  
FOR KITCHEN



## LIMBO

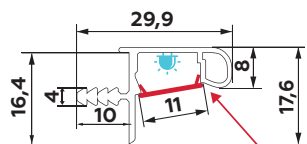
Врезной горизонтальный профиль устанавливается в дно верхнего ряда шкафов кухни. Для корпуса из ЛДСП 16 мм



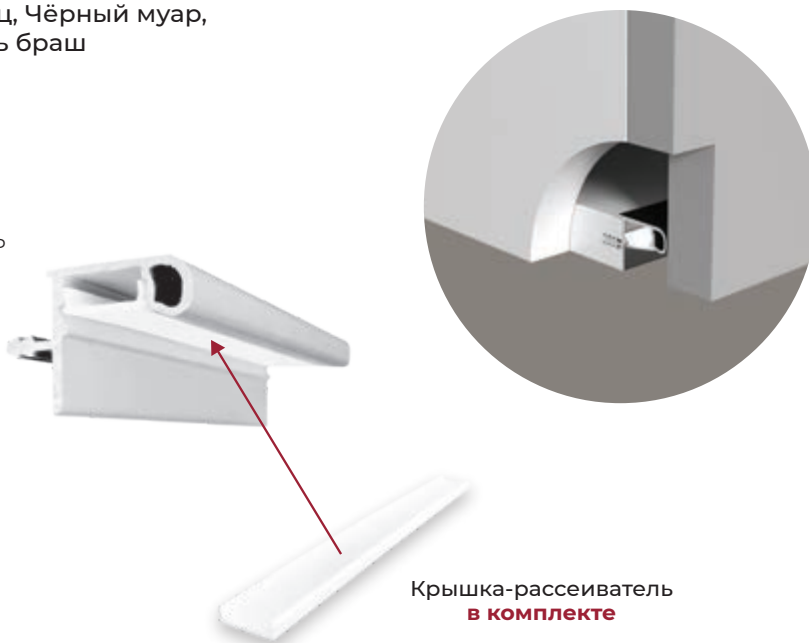
**ДЕКОР:** Хром матовый, Белый глянец, Чёрный муар, Золото матовое, Графит шёлк, Латунь браш

## LIMBO LED

Горизонтальный врезной профиль с каналом для подсветки



Крышка-рассеиватель



Длина рассеивателя 2000 мм



**В БОКОВЫХ (ВНЕШНИХ) СТОЙКАХ НЕ НУЖНО ДЕЛАТЬ  
ПРОПИЛЫ – ПРОФИЛЬ СТАВИТСЯ В РАСПОР**

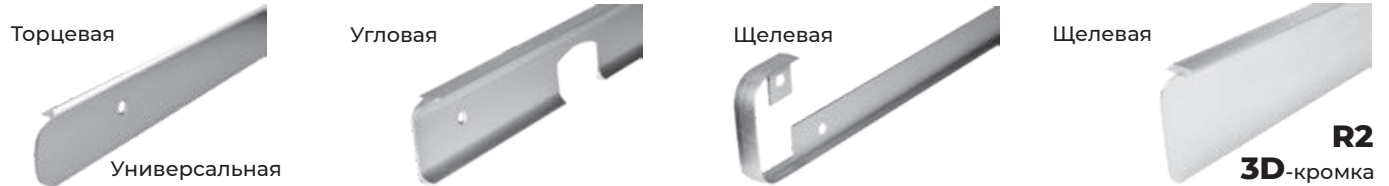


Светодиодная лента закрывается защитной пластиковой **крышкой-рассеивателем** и наклеивается внутрь канала профиля

**СВЕТОДИОДНАЯ ЛЕНТА ПРИОБРЕТАЕТСЯ ОТДЕЛЬНО**

## ПЛАНКИ И ПЛИНТУСЫ ДЛЯ СТОЛЕШНИЦ

### Алюминиевые планки для столешниц 38 мм (длина 600 мм)



### Алюминиевые планки для столешниц 28 мм (длина 600 мм)



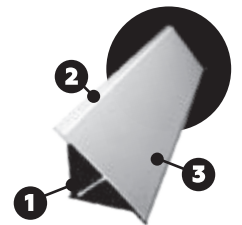
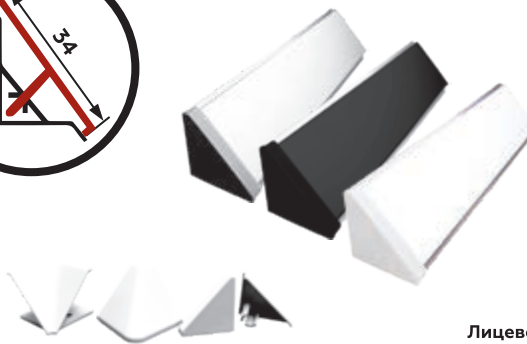
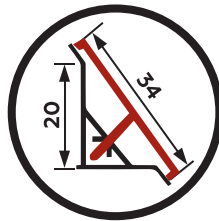
## АЛЮМИНИЕВЫЕ ПЛИНТУСЫ ДЛЯ СТОЛЕШНИЦ

### ТРИО

Треугольный алюминиевый плинтус

Длина 3,05 м

Цвет: хром матовый,  
чёрный муар, белый глянец



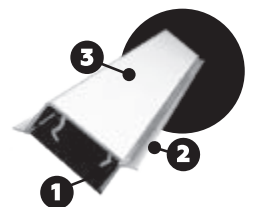
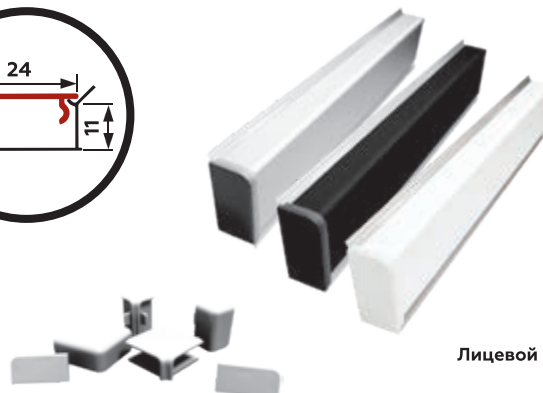
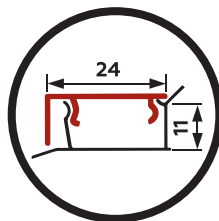
Пластиковое крепление **1**  
Силиконовый уплотнитель 5 мм **2**  
Лицевой алюминиевый профиль (вставка) **3**

### КВАДРО

Прямоугольный алюминиевый плинтус

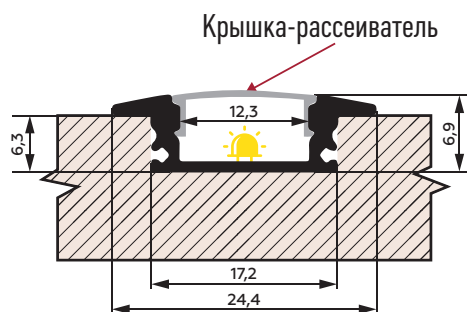
Длина 3,05 м

Цвет: хром матовый,  
чёрный муар, белый глянец



Пластиковое крепление **1**  
Силиконовый уплотнитель 5 мм **2**  
Лицевой алюминиевый профиль (вставка) **3**

## LUZ INTERIO



Длина профиля 2.0 м, 3.0 м

### Профиль алюминиевый **ВРЕЗНОЙ** с крышкой-рассеивателем

Устанавливается в фрезерованный паз 5,8 x 16,8 мм в деталях корпуса ЛДСП. Боковые выступы в конструкции профиля призваны скрывать возможные сколы и неровности пропила.



Заглушки  
Цвет белый



## LUZ ANGULO



Длина профиля 2.0 м, 3.0 м

### Профиль алюминиевый **УГЛОВОЙ** с крышкой-рассеивателем

Монтаж угловой алюминиевой основы производится в место стыка дна/крышки и стенки (боковой, задней) на саморезы. Форма квадранта (1/4 круга) позволяет добиться равномерного освещения.

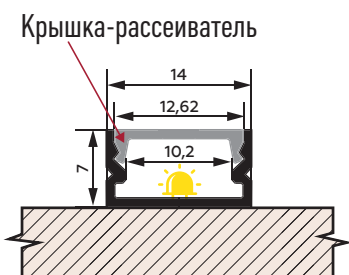


Держатель  
для установки  
профиля

Алюминий



## LUZ EXTERNO



Длина профиля 2.0 м, 3.0 м

### Профиль алюминиевый **НАКЛАДНОЙ** с крышкой-рассеивателем

Универсальный П-образный профиль наклеивается (прикручивается) на ровные поверхности: крышку, дно, стойки. Видимая высота профиля над плоскостью корпуса - 7 мм.



Клипса  
для установки  
профиля

Белый



**ЗАГЛУШКИ ПРИОБРЕТАЮТСЯ ОТДЕЛЬНО!**



# ENCENDIENDO

## МЕБЕЛЬНОЕ ОСВЕЩЕНИЕ



Светодиодная лента 8 мм



Светодиодная лента COB

Выключатель сенсорный  
встраиваемыйВыключатель для шкафов  
бесконтактный

Блок питания



Блок питания



Блок питания

Выключатель бесконтактный  
с двумя сенсорамиВыключатель бесконтактный  
двойной для шкафов

НАВЕДИТЕ КАМЕРУ



МЕБЕЛЬНОЕ ОСВЕЩЕНИЕ  
на [allpremial.ru](https://allpremial.ru)

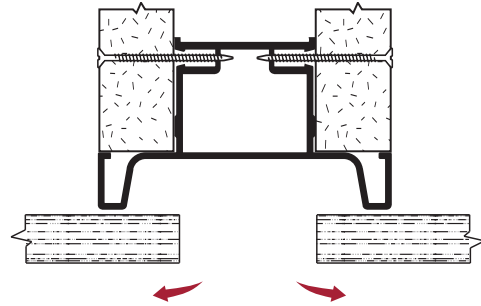
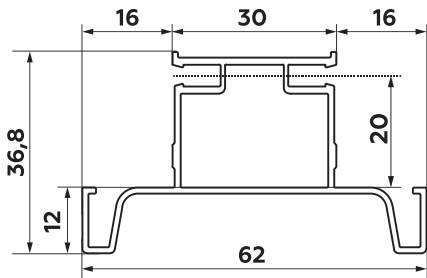
# ВЕРТИКАЛЬНЫЕ ПРОФИЛИ ДЛЯ КУХОННЫХ БАЗ

ДЛИНА 5.4 м

## ARCH

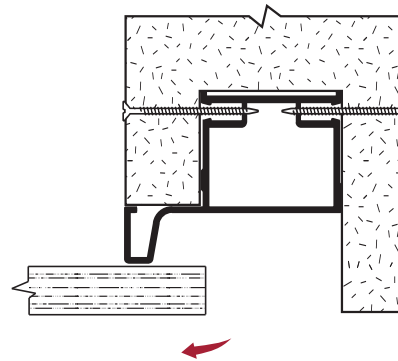
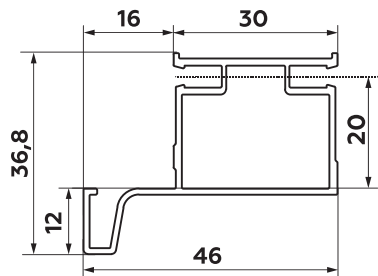


Профиль вертикальный промежуточный для кухонных баз, пеналов, колонн с встречным открыванием фасадов. Устанавливается между двумя боковыми корпусными стенками из ЛДСП/МДФ 16 мм.

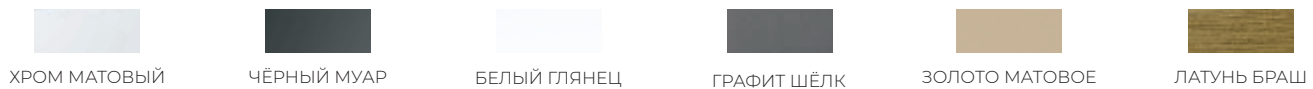


## LEAP

Профиль вертикальный боковой для кухонных пеналов и колонн с распашным типом фасада. Устанавливается к боковой корпусной стенке толщиной 16 мм.

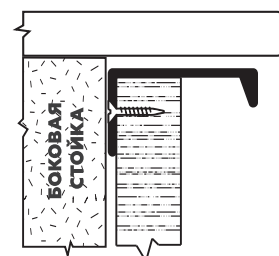
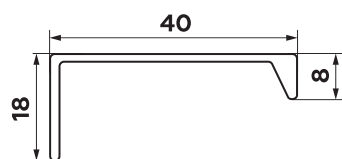


ДЕКОРЫ ПРОФИЛЕЙ ARCH И LEAP:



## BOUNCE

Профиль-ручка торцевая (накладная) для мебельных фасадов от 16 до 26 мм. Устанавливается на верхний или боковой торец фасада и крепится на саморезы.



ДЕКОРЫ ПРОФИЛЕЙ BOUNCE, JERKY И LOCK:





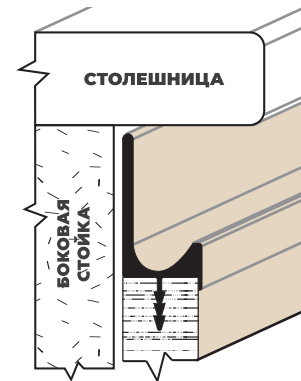
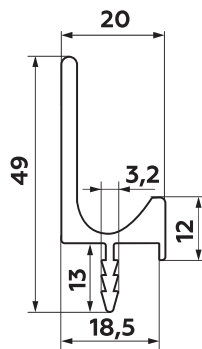
# СИСТЕМА АЛЮМИНИЕВЫХ ПРОФИЛЕЙ ДЛЯ КУХОННЫХ ФАСАДОВ

ДЛИНА 5.0 м

**CONTEMP**<sup>®</sup>  
FOR KITCHEN

## JERKY

Профиль-ручка врезная для кухонных и мебельных фасадов 16-18 мм. Устанавливается в паз-пропил глубиной 13 мм в верхнем торце фасада ящиков, а также фасадов встроенной бытовой техники.

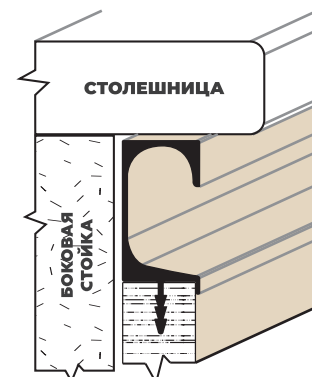
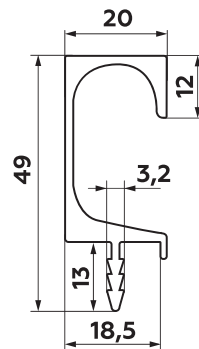


**НЕАНОДИРОВАННЫЕ ПРОФИЛЬ-РУЧКИ JERKY И LOCK ИНТЕГРИРУЮТСЯ В ФАСАД ДЛЯ ЕДИНОЙ ФИНИШНОЙ ОТДЕЛКИ**

**ВЫ МОЖЕТЕ ПОКРАСИТЬ ФАСАД В ЛЮБОЙ ЦВЕТ ПО RAL**

## LOCK

Профиль-ручка врезная для кухонных и мебельных фасадов 16-18 мм. Устанавливается в паз-пропил глубиной 13 мм в верхнем торце фасада (для нижней базы) или нижнем торце фасада (для верхней базы).





## СИСТЕМА АЛЮМИНИЕВЫХ ПРОФИЛЕЙ

Для шкафов-купе эконом-сегмента



**БОЛЬШЕ КРАСИВЫХ ПРОЕКТОВ  
И РЕШЕНИЙ В ГРУППЕ VK**  
[vk.com/premial\\_design](https://vk.com/premial_design)



**СИСТЕМА АЛЮМИНИЕВЫХ ПРОФИЛЕЙ FURNIAL®**

ДЛЯ ШКАФОВ-КУПЕ ЭКОНОМ-СЕКМЕНТА

**Furnial®**

FURNITURE & ALUMINIUM

**FURNIAL® «КЛАССИК»**

Длина профиля - 4.8 м, 5.4 м.  
Асимметричный.



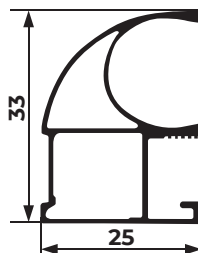
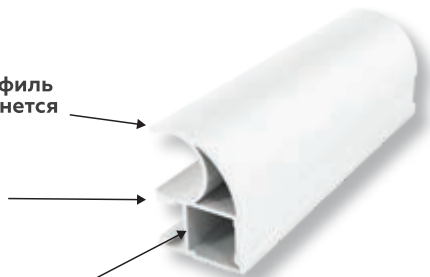
**«КАПЛЯ»**  
даёт жесткость - профиль не выгибается и не мнется



**«ЗАЦЕП»**  
надёжная фиксация наполнения



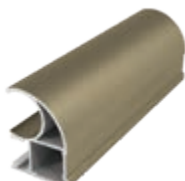
**«СТЕНКА»**  
в которую упирается саморез толщиной 1 мм



**ДЁШЕВО БЫВАЕТ ХОРОШО!**



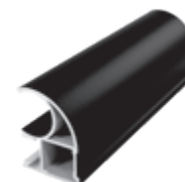
БЕЛЫЙ ГЛЯНЕЦ



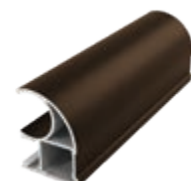
ШАМПАНЬ МАТОВАЯ



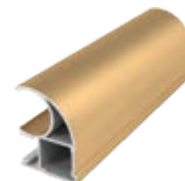
ХРОМ МАТОВЫЙ



ЧЁРНЫЙ МУАР



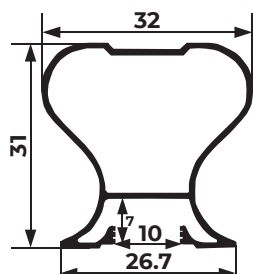
БРОНЗА МАТОВАЯ



ЗОЛОТО МАТОВОЕ

**FURNIAL® «ОМЕГА»**

Длина профиля - 5.4 м.  
Симметричный.



БЕЛЫЙ ГЛЯНЕЦ



БРОНЗА МАТОВАЯ



ШАМПАНЬ МАТОВАЯ



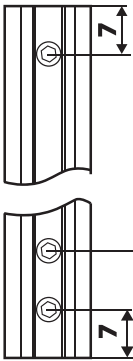
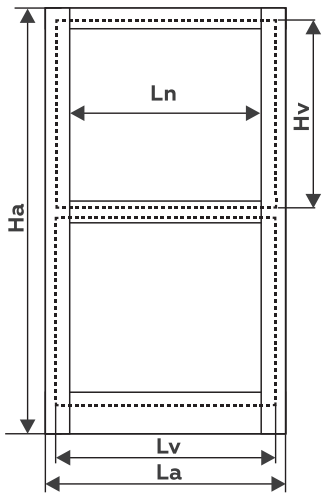
ХРОМ МАТОВЫЙ



ЭКОНОМИЧНОЕ, ПРАКТИЧНОЕ И РАЦИОНАЛЬНОЕ РЕШЕНИЕ  
ДЛЯ СОЗДАНИЯ ШКАФОВ-КУПЕ С ОПТИМАЛЬНЫМ  
СООТНОШЕНИЕМ «ЦЕНА/КАЧЕСТВО»

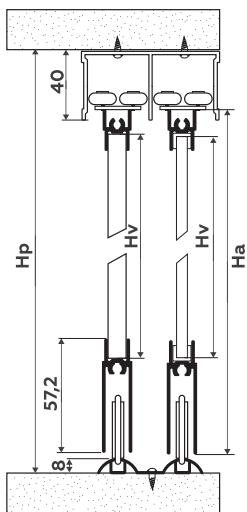
# СХЕМА СБОРКИ ДВЕРИ

## РАЗМЕРЫ ДВЕРИ

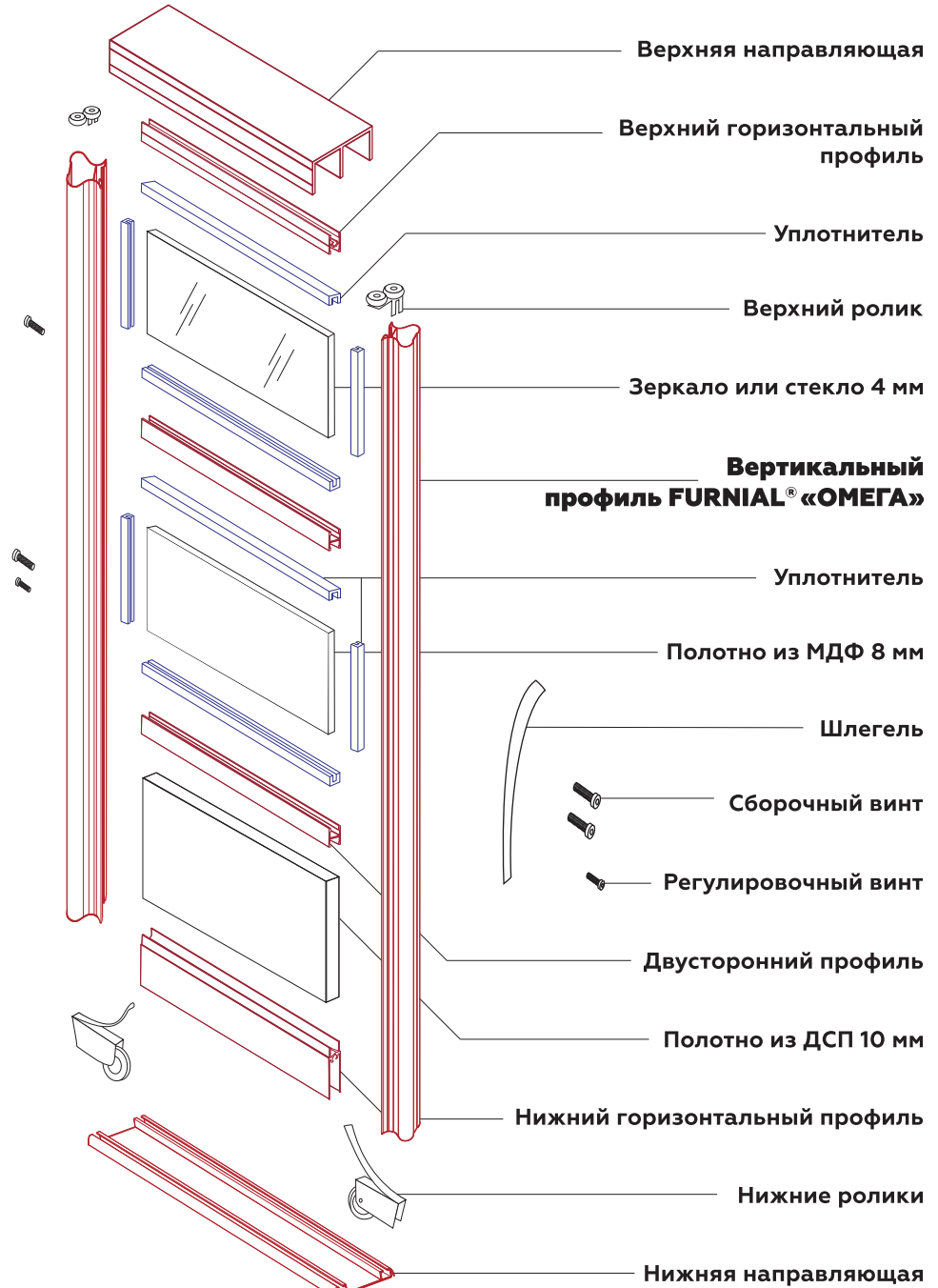
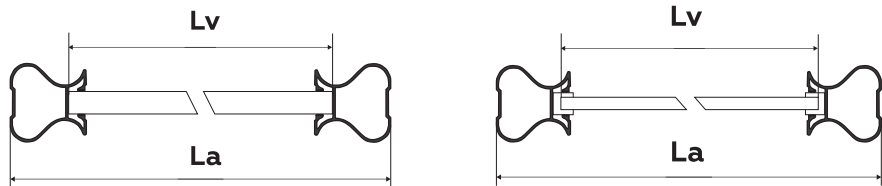


ПРИСАДКА ОТВЕРСТИЙ  
В ВЕРТИКАЛЬНОМ  
ПРОФИЛЕ

## СЕЧЕНИЕ ПО ВЕРТИКАЛИ



## СЕЧЕНИЕ ПО ГОРИЗОНТАЛИ



## УСЛОВНЫЕ ОБОЗНАЧЕНИЯ:

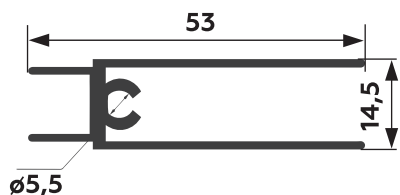
**Ln** - длина горизонтальных и межсекционных профилей  
**Lt** - длина направляющих  
**Lv** - ширина наполнения  
**Hv** - высота наполнения

**N** - количество дверей  
**Lp** - ширина проёма шкафа-купе; **La** - ширина двери  
**Hp** - высота проёма шкафа-купе; **Ha** - высота двери

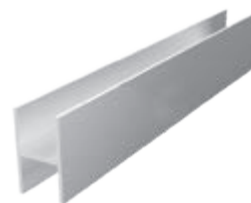
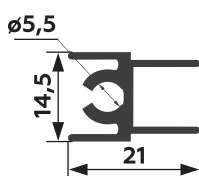
- 2 конфигурации вертикального профиля
- Максимальная высота двери: 2700 мм
- Максимальная ширина двери: 900 мм
- Вес двери: до 50 кг



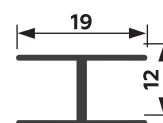
НИЖНИЙ ГОРИЗОНТАЛЬНЫЙ ПРОФИЛЬ (53 мм)



ВЕРХНИЙ ГОРИЗОНТАЛЬНЫЙ ПРОФИЛЬ



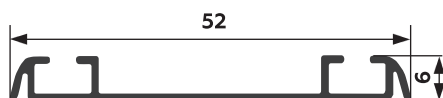
ДВУСТОРОННИЙ ПРОФИЛЬ LIGHT



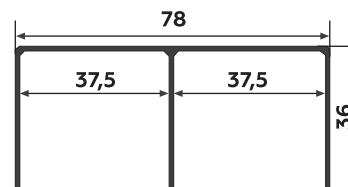
ДЛИНА ПРОФИЛЯ 5.9 м



НИЖНЯЯ НАПРАВЛЯЮЩАЯ



ВЕРХНЯЯ НАПРАВЛЯЮЩАЯ



ДЛИНА НАПРАВЛЯЮЩИХ 5.9 м

ПРОФИЛЬ FURNIAL® «КЛАССИК»: ФОРМУЛЫ РАСЧЁТА ДВЕРЕЙ И НАПОЛНЕНИЯ<sup>1</sup>

$$H_a = H_p - 36 \text{ мм}$$

$$L_n = L_a - 50 \text{ мм}$$

$$L_t = L_p - 3 \text{ мм}$$

$$L_a = \frac{L_p + (25 \text{ мм} * (N - 1))}{N}$$

Длина вертикального профиля =  $H_a$ 
 $H_v$  (лдсп) =  $H_a - 56 \text{ мм}$      $H_v$  (зеркало) =  $H_a - 58 \text{ мм}$ 
 $L_v$  (лдсп) =  $L_a - 34 \text{ мм}$      $L_v$  (зеркало) =  $L_a - 36 \text{ мм}$ 

## ПРОФИЛЬ FURNIAL® «ОМЕГА»: ФОРМУЛЫ РАСЧЁТА ДВЕРЕЙ И НАПОЛНЕНИЯ

$$H_a = H_p - 36 \text{ мм}$$

$$L_n = L_a - 62 \text{ мм}$$

$$L_t = L_p - 3 \text{ мм}$$

$$L_a = \frac{L_p + (31 \text{ мм} * (N - 1))}{N}$$

Длина вертикального профиля =  $H_a$ 
 $H_v$  (лдсп) =  $H_a - 56 \text{ мм}$      $H_v$  (зеркало) =  $H_a - 58 \text{ мм}$ 
 $L_v$  (лдсп) =  $L_a - 48 \text{ мм}$      $L_v$  (зеркало) =  $L_a - 50 \text{ мм}$

# ESCAPARATE

---

АЛЮМИНИЕВЫЙ ПРОФИЛЬ  
ДЛЯ МЕБЕЛЬНЫХ ФАСАДОВ СО СТЕКЛОМ





**БОЛЬШЕ КРАСИВЫХ ПРОЕКТОВ  
И РЕШЕНИЙ В ГРУППЕ VK**  
[vk.com/premial\\_design](https://vk.com/premial_design)



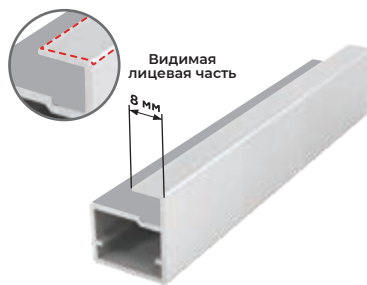
# АЛЮМИНИЕВЫЙ ПРОФИЛЬ PREMIAL® ESCAPARATE

для мебельных фасадов со стеклом

длина 3000 мм



Высота над плоскостью основания 17 мм



Видимая лицевая часть 8 мм



Видимая лицевая часть и монтажная часть имеют одинаковую ширину 19 мм

## ALTO RF-11H

Под **стекло**  
Лицевая часть ручки: **10 мм**

Декоры: Хром матовый, Золото матовое, Черный анод,

## CORTO RF-11

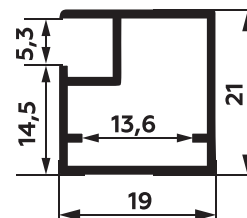
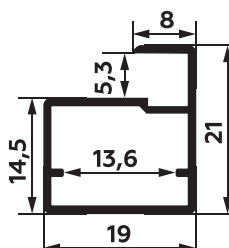
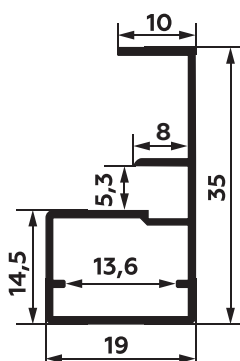
Под **стекло**  
Лицевая часть: **прямая 8 мм**

Декоры: Хром матовый, Золото матовое, Черный анод,

## LISO RF-08

Под **стекло**  
Лицевая часть: **прямая 19 мм**

Декоры: Хром матовый, Золото матовое, Черный анод, Белый глянец



### ПЕТЛИ ДЛЯ ПРОФИЛЯ ESCAPARATE

Четырёхшарнирные, с доводчиком, системой быстрого монтажа **CLIP-ON**

Накладные, полунакладные, вкладные



ЧЁРНАЯ



ХРОМ

### ТЕХНИЧЕСКИЕ РЕКОМЕНДАЦИИ ПО ИЗГОТОВЛЕНИЮ ФАСАДОВ С РАМОЧНЫМ ПРОФИЛЕМ PREMIAL® ESCAPARATE

- Высота фасада до 1200 мм
- Вес фасада до 10 кг

Расчет одинарного фасада

$$Вф = Вк - 4 \text{ мм}$$

$$Шф = Шк - 3 \text{ мм}$$

Расчет двойного фасада

$$Шф = (Шк - 6) / 2$$

- Система легкого монтажа **CLIP-ON**
- Угол открывания: **105°**
- Доводчик

### ВНЕШНИЕ РАЗМЕРЫ ФАСАДОВ НЕ ЗАВИСЯТ ОТ ТИПА ПРОФИЛЯ

Расчет и изготовление фасадов с профилями **Corto RF-11** и **Alto RF-11H**

$$Вн = Вф - 5 \text{ мм}$$

$$Шн = Шф - 5 \text{ мм}$$

Расчет и изготовление фасадов с профилем **Liso RF-08**

$$Вн = Вф - 30 \text{ мм}$$

$$Шн = Шф - 30 \text{ мм}$$



### ПЕТЛИ С ПЛАСТИКОВОЙ КРЫШКОЙ ДЛЯ ПРОФИЛЕЙ ALTO RF-11H, CORTO RF-11, LISO RF-08

Накладные, полунакладные, вкладные

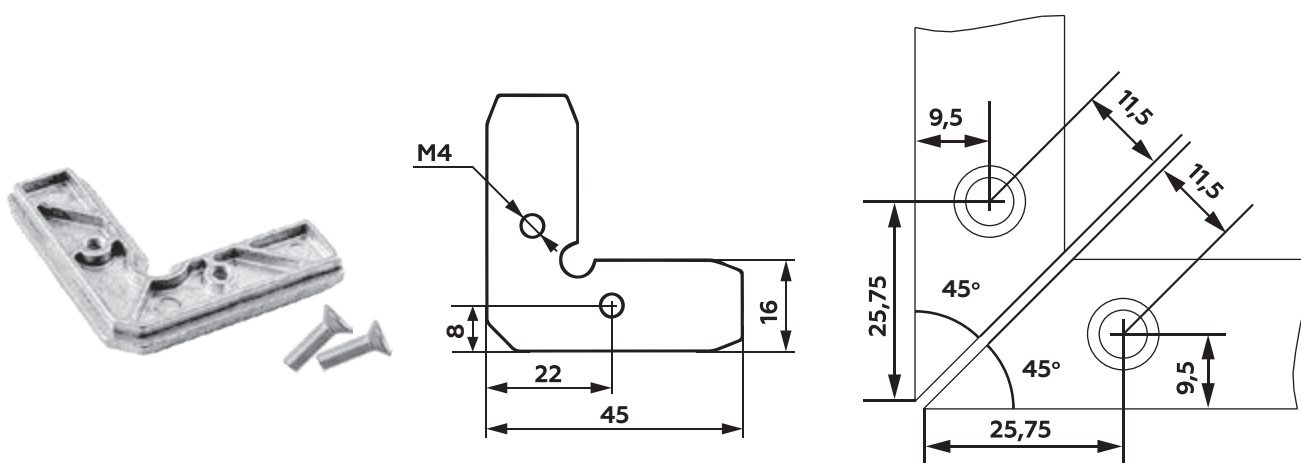
Вн - высота наполнения, Вф - высота фасада, Шн - ширина наполнения, Шф - ширина фасада

### ДЕКОРЫ ПРОФИЛЕЙ:





## СБОРКА ФАСАДОВ С РАМОЧНЫМ ПРОФИЛЕМ PREMIAL® ESCAPARATE



УЗКИЙ УГЛОВОЙ СОЕДИНИТЕЛЬ  
ДЛЯ ПРОФИЛЕЙ ALTO RF-11H, CORTO RF-11, LISO RF-08

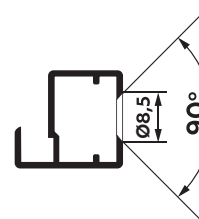
ПОЛОЖЕНИЕ ОТВЕРСТИЙ ПОД  
УЗКИЙ УГЛОВОЙ СОЕДИНИТЕЛЬ

УСТАНОВКА УПЛОТНИТЕЛЯ  
В ПРОФИЛЬ ПОД СТЕКЛО



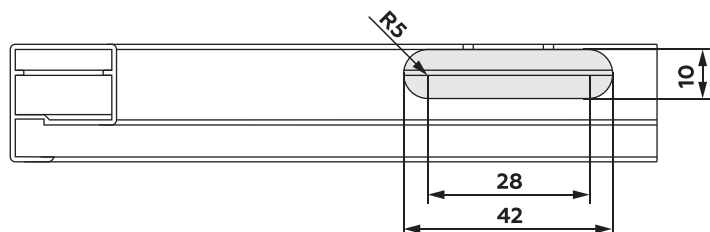
УПЛОТНИТЕЛЬ

ВТУЛКА ДЛЯ СТЕКЛА  
(ПЛАСТИК)

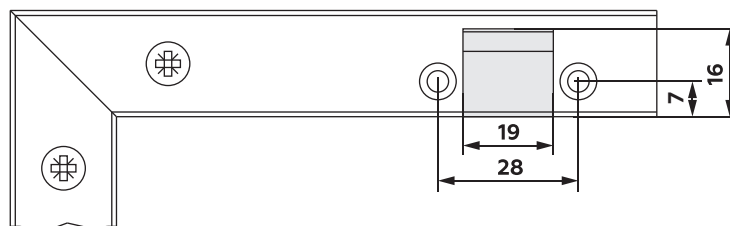


## ПРИСАДКА ОТВЕРСТИЙ ПОД ВРЕЗНЫЕ ПЕТЛИ

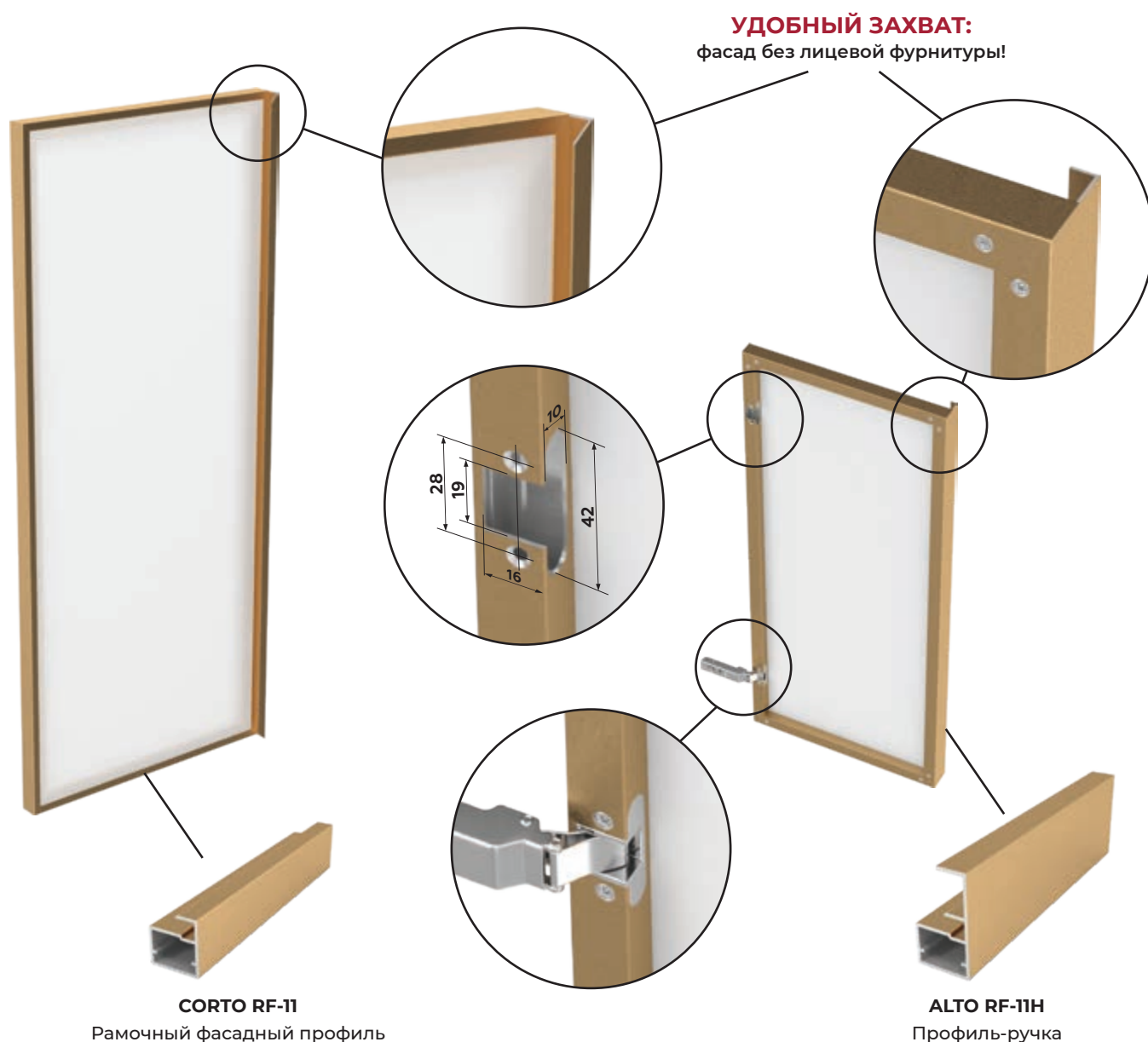
Присадка отверстий в монтажной части профиля сбоку, с внутренней стороны



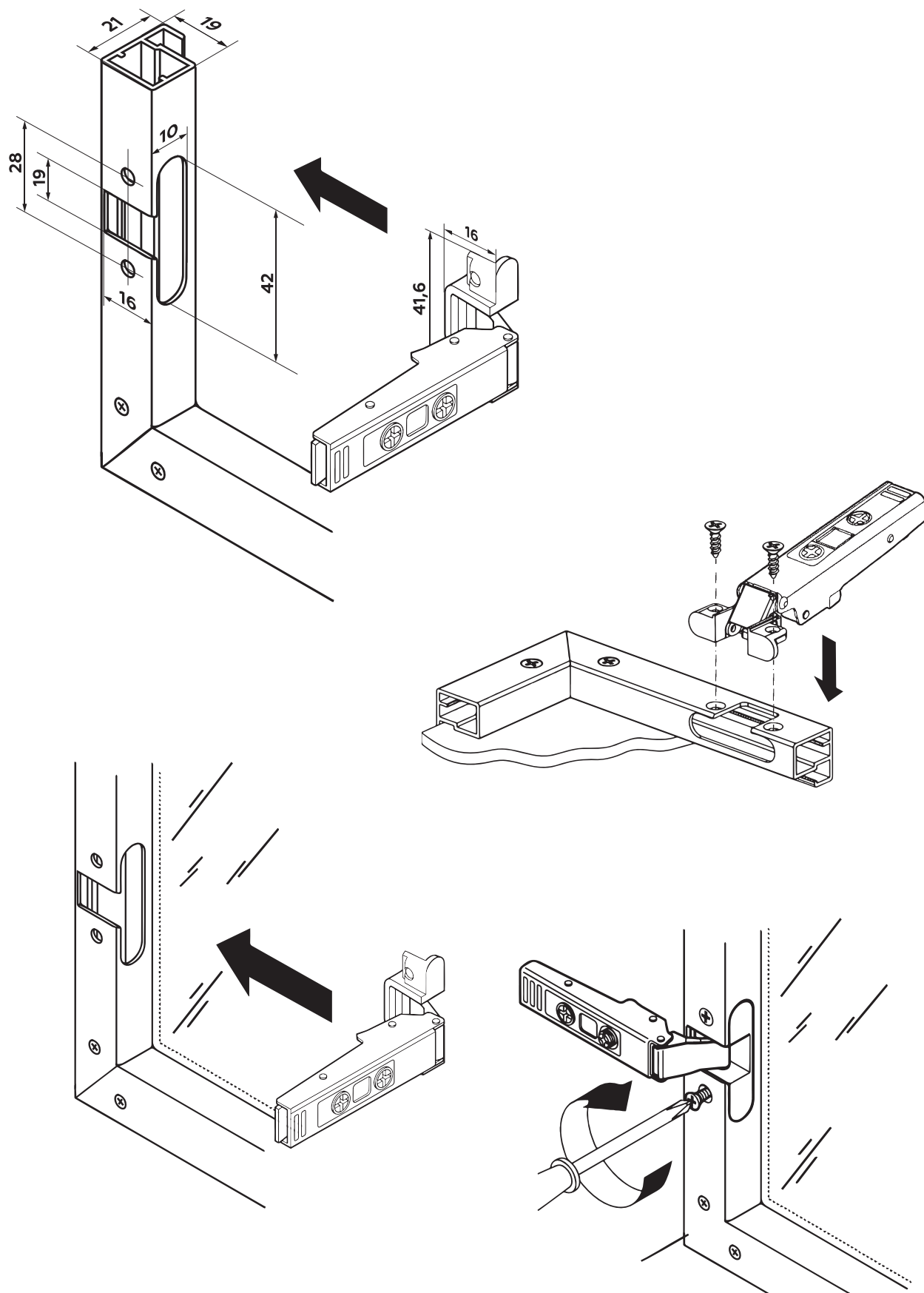
Присадка отверстий в монтажной части профиля сверху



**ФРЕЗЕРОВКА ВЫПОЛНЯЕТСЯ НА МОНТАЖНОЙ ЧАСТИ ПРОФИЛЯ**



# СХЕМА УСТАНОВКИ И РЕГУЛИРОВКИ ПЕТЕЛЬ



# АЛЮМИНИЕВЫЙ ПРОФИЛЬ PREMIAL® ESCAPARATE

для мебельных фасадов со стеклом

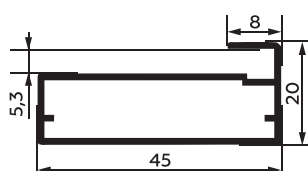
длина 3000 мм



## MARCO RF-06

Под **стекло**  
Лицевая часть: **прямая 8 мм**

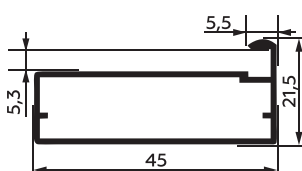
Цвет: Хром матовый,  
Золото матовое, Черный анод,  
Белый глянец



## BLANDO RF-05

Под **стекло**  
Лицевая часть: **закругленная 5.5 мм**

Цвет: Хром матовый,  
Золото матовое, Черный анод



## GRANDE RF-09

Под **стекло**  
Лицевая часть: **прямая 20 мм**

Цвет: Хром матовый,  
Золото матовое, Черный анод,  
Белый глянец



### ПЕТЛИ С ДОВОДЧИКОМ И 3D РЕГУЛИРОВКОЙ ESCAPARATE

Четырёхшарнирные, системой быстрого монтажа **CLIP-ON**

Накладные, полунакладные, вкладные



ЧЁРНАЯ



ХРОМ

### ТЕХНИЧЕСКИЕ РЕКОМЕНДАЦИИ ПО ИЗГОТОВЛЕНИЮ ФАСАДОВ С РАМОЧНЫМ ПРОФИЛЕМ PREMIAL® ESCAPARATE

- Высота фасада до 1200 мм
- Вес фасада до 10 кг

Расчет одинарного фасада

$$Вф = Вк - 4 \text{ мм}$$

$$Шф = Шк - 3 \text{ мм}$$

Расчет двойного фасада

$$Шф = (Шк - 6)/2$$

- Система легкого монтажа **CLIP-ON**
- Угол открывания: **105°**
- Доводчик



### ВНЕШНИЕ РАЗМЕРЫ ФАСАДОВ НЕ ЗАВИСЯТ ОТ ТИПА ПРОФИЛЯ

Расчет и изготовление фасадов с профилями **Marco RF-06** и **Blando RF-05**

$$Вн = Вф - 5 \text{ мм}$$

$$Шн = Шф - 5 \text{ мм}$$

Расчет и изготовление фасадов с профилем **Grande RF-09**

$$Вн = Вф - 30 \text{ мм}$$

$$Шн = Шф - 30 \text{ мм}$$

### ПЕТЛИ С ПЛАСТИКОВОЙ КРЫШКОЙ ДЛЯ ПРОФИЛЕЙ MARCO RF-06, BLANDO RF-05, GRANDE RF-09

Накладные, полунакладные, вкладные

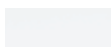
### ДЕКОРЫ ПРОФИЛЕЙ:



ХРОМ МАТОВЫЙ



ЧЁРНЫЙ АНОД



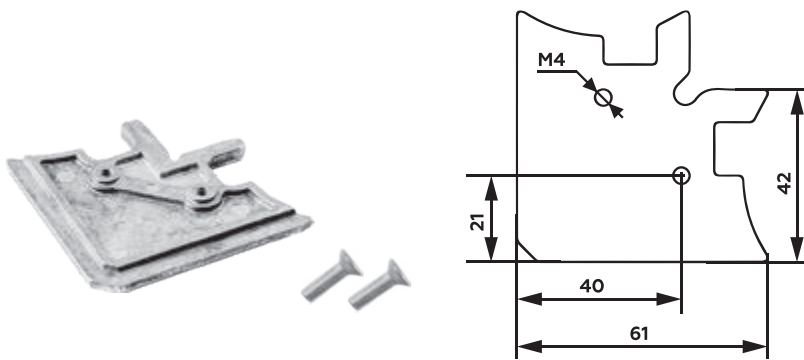
БЕЛЫЙ ГЛЯНЕЦ



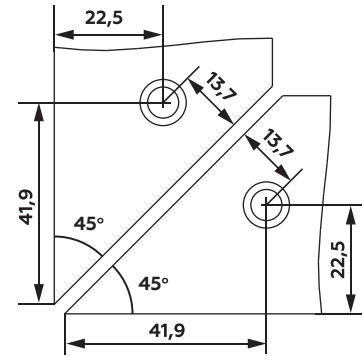
ЗОЛОТО МАТОВОЕ

**СБОРКА ФАСАДОВ С РАМОЧНЫМ ПРОФИЛЕМ PREMIAL® ESCAPARATE**

- Присадка отверстий в профиле под угловые соединители
- Установка стекла и укладка уплотнителя



**ШИРОКИЙ УГЛОВОЙ СОЕДИНИТЕЛЬ**



**ПОЛОЖЕНИЕ ОТВЕРСТИЙ ПОД ШИРОКИЙ УГЛОВОЙ СОЕДИНИТЕЛЬ**

**УСТАНОВКА УПЛОТНИТЕЛЯ В ПРОФИЛЬ ПОД СТЕКЛО**

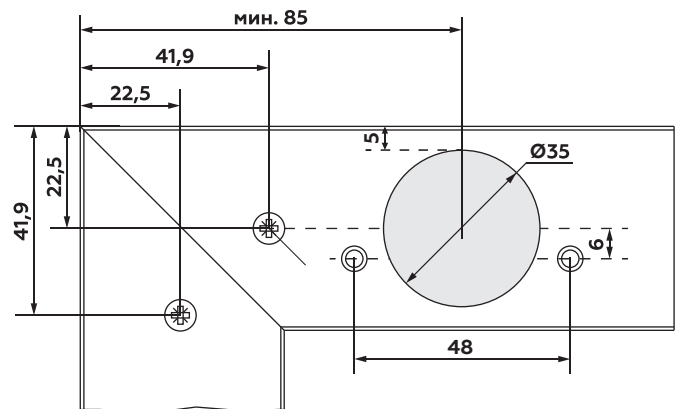
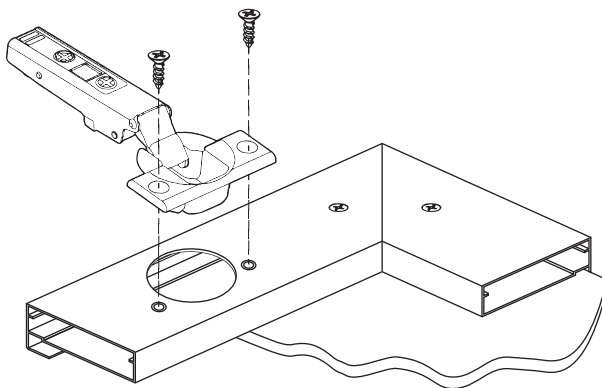


**УПЛОТНИТЕЛЬ**

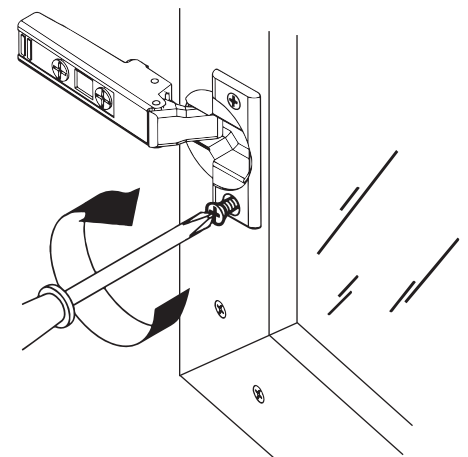
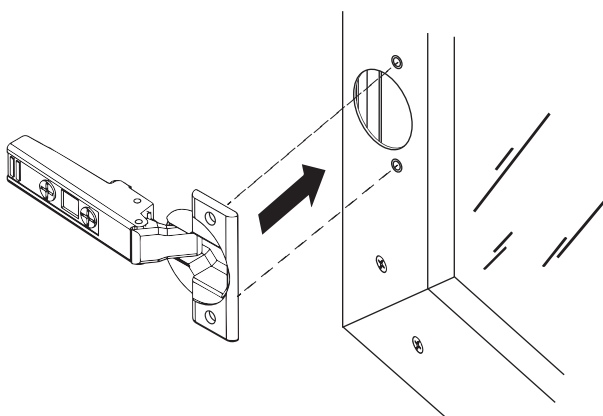
**ВТУЛКА ДЛЯ СТЕКЛА (ПЛАСТИК)**



**ПРИСАДКА ОТВЕРСТИЙ ПОД ВРЕЗНЫЕ ПЕТЛИ**



**СХЕМА УСТАНОВКИ И РЕГУЛИРОВКИ ПЕТЕЛЬ**

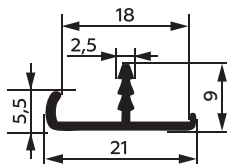


# АЛЮМИНИЕВЫЙ ПРОФИЛЬ PREMIAL® ESCAPARATE

для мебельных фасадов из ЛДСП, МДФ и ЛДСП + ПЛАСТИК



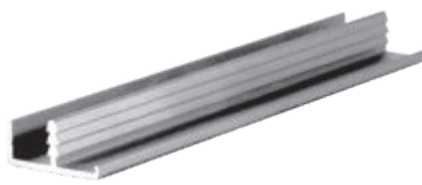
**MENOR RD-10**



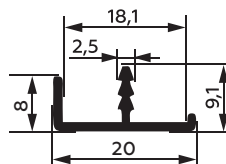
Врезной **18 мм**  
 Под **ЛДСП + пластик, МДФ**  
 Лицевая часть: **закругленная 5.5 мм**

Цвет: Хром матовый, Черный анод

Рекомендуется применять в паре с профилем **BLANDO RF-05** (стр 102)



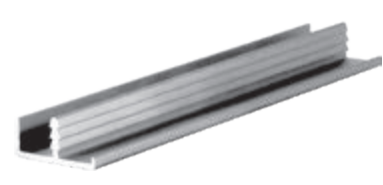
**PLANO RD-11**



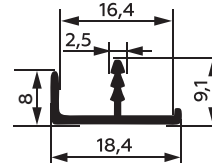
Врезной **18 мм**  
 Под **ЛДСП + пластик, МДФ**  
 Лицевая часть: **прямая 8 мм**

Цвет: Хром матовый, Золото матовое, Черный анод, Белый глянец

Рекомендуется применять в паре с профилем **MARCO RF-06** (стр 102)



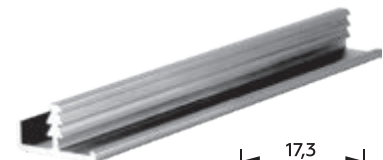
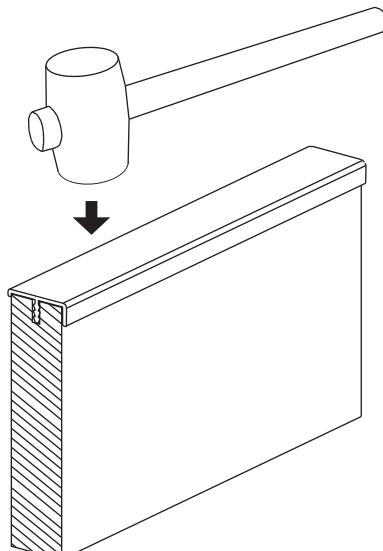
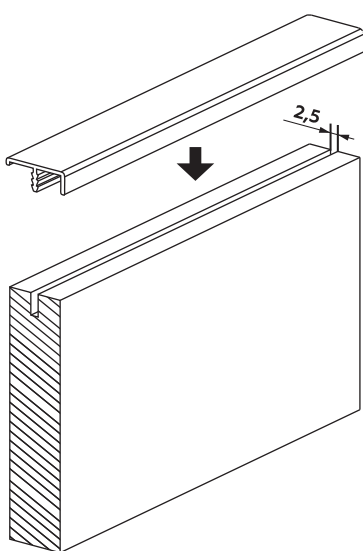
**CLARO RD-96**



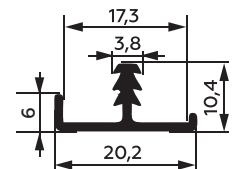
Врезной **16 мм**  
 Под **ЛДСП**  
 Лицевая часть: **прямая 8 мм**

Цвет: Хром матовый, Черный анод

Рекомендуется применять в паре с профилем **MARCO RF-06** (стр 102)



**RD-12**



Врезной **17 мм**  
 Под **ЛДСП + пластик**  
 Лицевая часть: **прямая 6 мм**

Цвет: Хром матовый

Формула расчёта наполнения  
 $V_n = V_f - 3 \text{ мм}$   
 $Ш_n = Ш_f - 3 \text{ мм}$

**V<sub>n</sub>** - высота наполнения, **V<sub>f</sub>** - высота фасада,  
**Ш<sub>n</sub>** - ширина наполнения, **Ш<sub>f</sub>** - ширина фасада

**ДЕКОРЫ ПРОФИЛЕЙ:**







**Декоры фасадных профилей ESCAPARATE совпадают с декорами профилей для кухонных баз CONTEMP®**

| ESCAPARATE  |   | CONTEMP®   |
|---|---|--|
| <br>ХРОМ МАТОВЫЙ   |  | <br>ХРОМ МАТОВЫЙ    |
| <br>ЗОЛОТО МАТОВОЕ |  | <br>ЗОЛОТО МАТОВОЕ  |
| <br>ЧЁРНЫЙ АНОД    |  | <br>ЧЁРНЫЙ МУАР     |
| <br>БЕЛЫЙ ГЛЯНЕЦ   |  | <br>БЕЛЫЙ ГЛЯНЕЦ    |

**15** PREMIUM  
ИСТОРИЯ В ДЕТАЛЯХ

# «ПРЕМИАЛ-ФУРНИТУРА» – ПУТЬ В 16 ЛЕТ!

2008-2009



9 июля 2008 г. — основание компании «ШКАФ-СЕРВИС», представляющей ведущие торговые марки систем алюминиевых профилей

- Кухонные мойки из нержавеющей стали
- Внедрение собственных систем алюминиевых профилей, производство — Китай

2010-2012



2013



Регистрация торговой марки  
**PREMIAL**

- Внедрение узкорамочной системы ELEPHANT
- Мойки и смесители премиум класса PREMIAL AISI304

2015-2016



2017



Строительство собственной складской базы фурнитуры и комплектующих

2019



- Фурнитурная компания «PREMIAL — ВСЁ ДЛЯ МЕБЕЛИ»
- Мраморные мойки PREMIAL COSMOS

2021



- Внедрение новых систем ALUFORCE, FELIX
- Профили для кухни CONTEMP

2022-2024



- Внедрение распашных систем CON BISAGRAS
- Фасадные алюминиевые профили ESCAPARATE



# PREMIAL 2024



**НАВЕДИТЕ КАМЕРУ**

**ТЕХНИЧЕСКИЙ КАТАЛОГ**

[PREMIAL-FURNITURE.RU](https://premiat-furniture.ru)



[T.ME/PREMIAL\\_TM](https://t.me/premiat_tm)

[vk.com/premiat\\_nn](https://vk.com/premiat_nn)

[zen.yandex.ru/premiat\\_tm](https://zen.yandex.ru/premiat_tm)

[+7 \(920\) 007-90-37](tel:+79200079037)

[like@premiat-furniture.ru](mailto:like@premiat-furniture.ru)